

Tecnología en Herrajes

22 AÑOS

CATÁLOGO
2022







Tecnología en Herrajes, S.A. de C.V. es una empresa con más de 22 años de experiencia en el mercado que nació con la intención de cubrir necesidades específicas en el sector de la construcción dentro del ramo del cristal templado. Tecnología en Herrajes, desde su creación, se dedica a la fabricación de productos con estándares de calidad internacional, además de la comercialización de marcas líderes a nivel mundial.

VISIÓN

Ser la empresa líder en diseño, variedad y disponibilidad de herrajes para cristal templado, con la mayor presencia en todo el país.

MISIÓN

Ofrecer de manera eficiente y puntual soluciones integrales para cristal templado a nuestros clientes, para que a su vez, puedan ser más competitivos a través de una variedad de productos de la más alta calidad y en constante innovación, a la vanguardia de las últimas tendencias arquitectónicas.

Innovación

- Productos de vanguardia

Servicio

- Asesoramiento
- Información a tiempo
- Entregas puntuales
- Atención postventa

Honestidad

- Responsabilidad social
- Trato justo a colaboradores y clientes
- Cumplimiento de compromisos

Trabajo

- Trabajo en equipo
- Aportación a la cadena de valor

HERRAJES PARA BAÑO

Sistema 718	9
Sistema Inova	13
Sistema Aqualight	16
Sistema Spider	19
Sistema Pivotante Inova	21
Bisagra Pivotante Slim Roll	21
Clips y conectores	23
Jaladeras y toalleros	25
Jaladeras tipo pomo	26
Sistema Porte • Cerradura con placa indicadora	28
Sistema Unique • Pasador con placa indicadora	30
Sistema Luxor • Jaladera con pestillo	30
Barra estabilizadora ajustable	31
Vinilos • Policarbonatos	32

HERRAJES PARA BAÑO OPCION

Bisagras Opcion	34
Clips Opcion	36
Jaladeras de pomo Opcion	37
Cerradura con pasador indicador Opcion	37

HERRAJES PARA BAÑO STILO

Bisagras Stilo Zamak	38
Clips Stilo Zamak	39
Bisagras Stilo Acero inoxidable	40

CANCELES PARA BAÑO

Glass Light corredizo para cristal de 6 mm	45
Glass Definitiv corredizo de lujo para cristal de 9.5 mm	47

Infinity Plegadizo para cristal de 6 y 9.5 mm	49
Aquatech corredizo para cristal de 10 mm	51

HERRAJES DE ACCESO DORMA

Línea Universal Light UL-PT	55
Bisagras hidráulicas Dorma	61
Kit Dorma para puerta de cristal	63
Conjunto pivote y brazo para zoclo	63
Cerradura Studio Rondo	65
Bisagra Junior Office	65
Sistema corredizo RS 120	67
Cabezal para puertas automáticas ES68	68

HERRAJES DE ACCESO GEZE

Bisagras hidráulicas GEZE	71
Cierrapuertas GEZE	72
Sistema Corredizo GEZE Levolan 60 y 120	75
Puertas Automáticas GEZE	78
Mando a distancia OL 90	80

HERRAJES DE ACCESO OPCION

Herrajes para fachadas y puertas Opcion	83
Bisagra hidráulica Opcion	85
Bisagra hidráulica Opcion aérea	85
Kit Opcion para puerta de cristal	86
Kit Dorma + Opcion	86
Conjunto pivote y brazo Opcion para bisagra hidráulica	86

HERRAJES DE ACCESO

Herraje hidráulico TeH100	88
---------------------------------	----

HERRAJES DE ACCESO

Kit de herraje hidráulico TeH100	88
Ángulo tipo Titán	89
Sistema de bisagras muro - cristal	89
Cerraduras para cristal	90
Cerradura con manija y llave	91
Cerradura electrónica	92
Accesorios para puertas de cristal	93

HERRAJES TRIVEL

Bisagra hidráulica HIDROBI	95
Chapa con cerradura eléctrica	96
Barra antipánico BRAVE	97
Cerramientos eléctricos ARTICULATUS	98

SISTEMA ELITE • ACERO INOXIDABLE

Conectores Elite	103
Cancel corredizo Elite	109
Cancel corredizo Elite a piso	113
Cancel abatible Elite	117
Jaladeras tipo "H"	121
Jaladera cuadrada	124
Jaladera tipo "C" Opcion	124
Conectores para barandales	126
Postes para barandal	129
Minipostes para barandal	132
Sistema de soporte inferior para barandal	132
Accesorios para barandal	133
Herrajes para escalera de cristal	134
Fabricación especial	135

SISTEMA APILABLE SPAZIO

Sistema apilable Spazio	138
-------------------------------	-----

SISTEMA PLEGABLE SPAZIO

Sistema plegable Spazio	146
-------------------------------	-----

SISTEMA PLEGABLE VISTA

Sistema plegable Vista con herrajes	153
---	-----

SISTEMA ARAÑAS

Arañas y rótulas	159
Rótulas	160
Conector para estructura	161
Arañas para muro/costilla	162
Arañas para costilla	163
Herrajes para sistema de costillas	164
Herrajes para sistema de tensores	167
Sistemas de cables (vertical, red de cables, cable doble)	172
Cabezas de cables	174
Cable de acero pre-tensado y barras centrales	174
Sistema de Clamps	175
Arañas preparadas para cables	175

HERRAJES PARA SISTEMA DE MARQUESINAS

Herrajes para sistema de marquesinas	193
--	-----

PANEL DE ALUMINIO COMPUESTO

Panel de aluminio compuesto	197
-----------------------------------	-----

OTROS

Herrajes COVID-19	203
-------------------------	-----





Herrajes para baño



SISTEMA 718

Sistema 718

Bisagras abatibles con mecanismo de resorte



718.1

Bisagra muro-cristal abatible ambos lados

Clave: 01BT718B001

Información técnica:

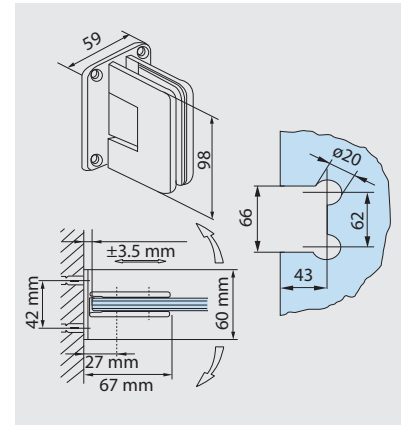
Para cristal: 9.5 mm

Material: Latón

Acabados: Cromo brillante,
níquel satinado, negro mate

Carga por bisagra: 25 kg

Peso: 0.715 kg



718.1C

Bisagra con placa cerrada abatible para un solo lado

Clave: 01BT718B006

También disponible en cualquier modelo

Información técnica:

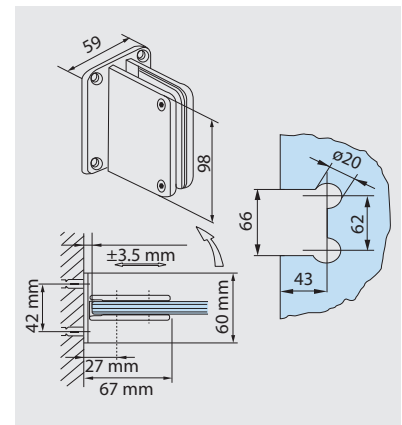
Para cristal: 9.5 mm

Material: Latón

Acabados: Cromo brillante, níquel satinado

Carga por bisagra: 25 kg

Peso: 0.887 kg



718.1S

Bisagra muro-cristal con placa de montaje simple

Clave: 01BT718B003

Información técnica:

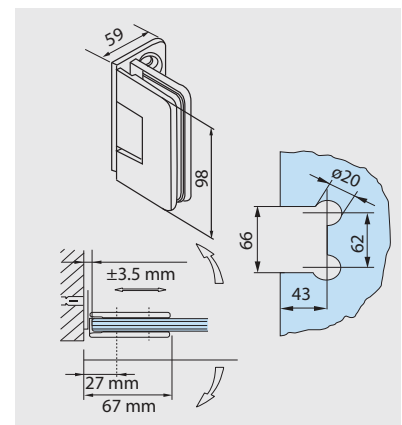
Para cristal: 9.5 mm

Material: Latón

Acabados: Cromo brillante,
níquel satinado, negro mate

Carga por bisagra: 25 kg

Peso: 0.698 kg



Sistema 718

Bisagras abatibles con mecanismo de resorte



718.3

Bisagra cristal/cristal a 180°

Clave: 01BT718B002

Información técnica:

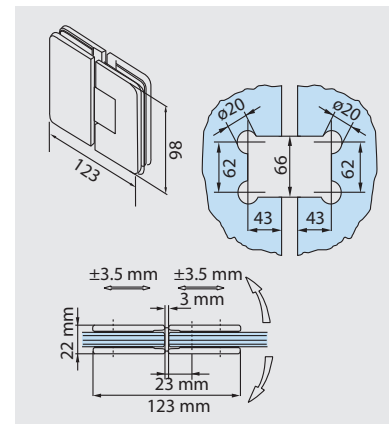
Para cristal: 9.5 mm

Material: Latón

Acabados: Cromo brillante, níquel satinado, negro mate

Carga por bisagra: 25 kg

Peso: 1.241 kg



718.4

Bisagra cristal/cristal a 90°

Clave: 01BT718B004

Información técnica:

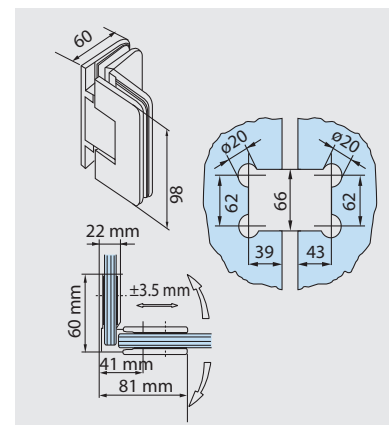
Para cristal: 9.5 mm

Material: Latón

Acabados: Cromo brillante, níquel satinado

Carga por bisagra: 25 kg

Peso: 0.989 kg



718.5

Bisagra cristal/cristal a 135°

Clave: 01BT718B005

Información técnica:

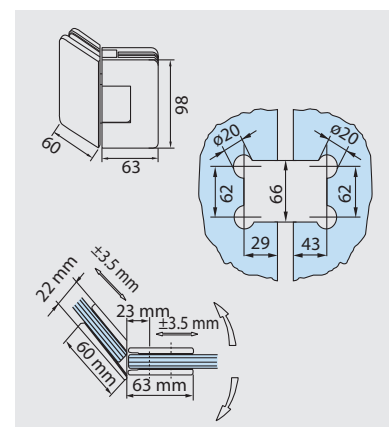
Para cristal: 9.5 mm

Material: Latón

Acabados: Cromo brillante, níquel satinado

Carga por bisagra: 25 kg

Peso: 1.168 kg





**Bisagra doble en "T" muro/cristal
p/montaje simple-doble**

Clave: 01BT718BD03

Información técnica:

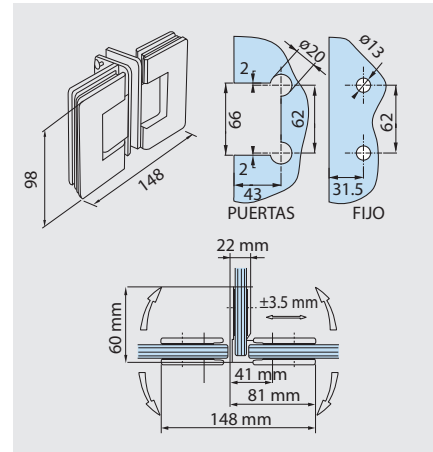
Para cristal: 9.5 mm

Material: Latón

Acabados: Cromo brillante, níquel satinado

Carga por bisagra: 25 kg

Peso: 1.622 kg





SISTEMA INOVA

Sistema Inova

Bisagras abatibles con mecanismo de resorte



Bisagra Inova muro/cristal

Clave: 01BTINOB001

Información técnica:

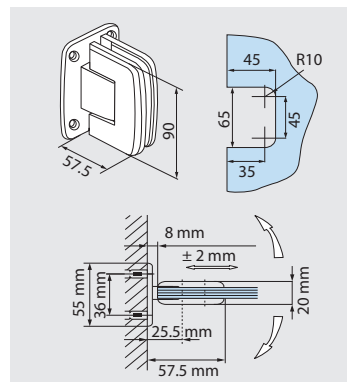
Para cristal: 9.5 mm

Material: Latón

Acabados: Cromo brillante, níquel satinado, negro mate

Carga por bisagra: 20 kg

Peso: 0.597 kg



Bisagra Inova muro/cristal con placa de montaje simple

Clave: 01BTINOB003

Información técnica:

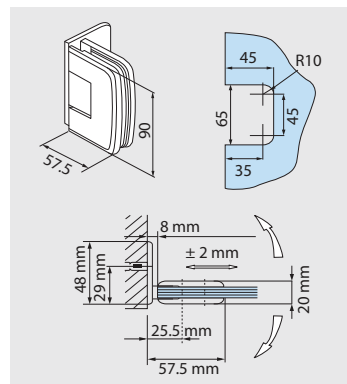
Para cristal: 9.5 mm

Material: Latón

Acabados: Cromo brillante, níquel satinado, negro mate

Carga por bisagra: 20 kg

Peso: 0.652 kg



Bisagra Inova cristal/cristal a 180°

Clave: 01BTINOB002

Información técnica:

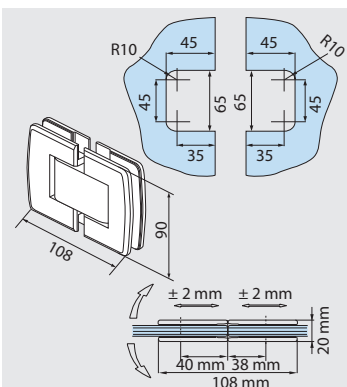
Para cristal: 9.5 mm

Material: Latón

Acabados: Cromo brillante, níquel satinado

Carga por bisagra: 20 kg

Peso: 0.896 kg



Bisagra Inova cristal/cristal a 90°

Clave: 01BTINOB004

Información técnica:

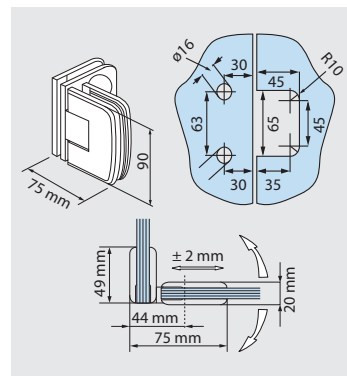
Para cristal: 9.5 mm

Material: Latón

Acabados: Cromo brillante, níquel satinado

Carga por bisagra: 20 kg

Peso: 0.791 kg



Ángulos Inova



Ángulo Inova muro/cristal a 90°

Clave: 01BTINOA002

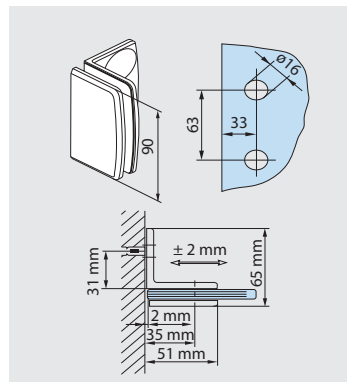
Información técnica:

Para cristal: 9.5 mm

Material: Latón

Acabados: Cromo brillante, níquel satinado

Peso: 0.508 kg



Ángulo Inova cristal/cristal a 90°

Clave: 01BTINOA001

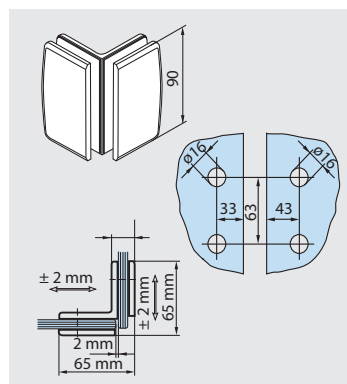
Información técnica:

Para cristal: 9.5 mm

Material: Latón

Acabados: Cromo brillante, níquel satinado

Peso: 0.688 kg



Ángulo Inova en "T" muro/cristal

Clave: 01BTINOA003

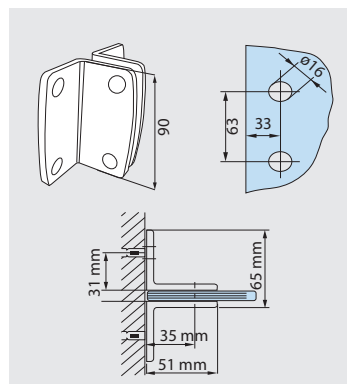
Información técnica:

Para cristal: 9.5 mm

Material: Latón

Acabados: Cromo brillante, níquel satinado

Peso: .668 kg



Ángulo Inova en "T" cristal/cristal

Clave: 01BTINOA004

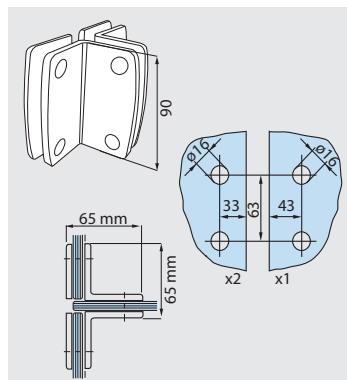
Información técnica:

Para cristal: 9.5 mm

Material: Latón

Acabados: Cromo brillante, níquel satinado

Peso: 1.033 kg

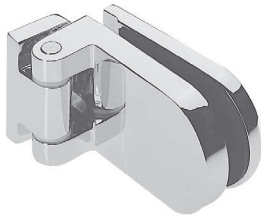




SISTEMA AQUALIGHT

Sistema Aqualight

Bisagras abatibles



Bisagra Aqualight muro/cristal

Clave: 01BTAQLB001

Información técnica:

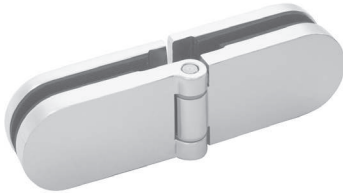
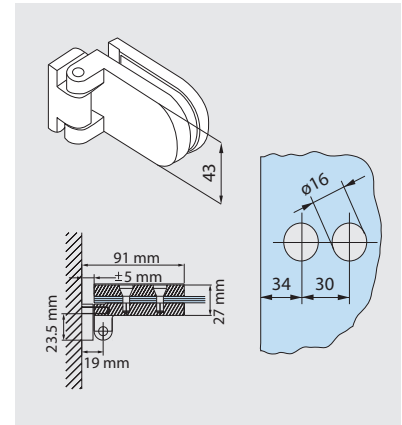
Puerta: 6 ó 9.5 mm

Material: Latón

Acabados: Cromo brillante, níquel satinado

Carga por bisagra: 15 kg

Peso: 0.681 kg



Bisagra Aqualight cristal/cristal 180°

Clave: 01BTAQLB003

Información técnica:

Para cristal fijo: 9.5 mm

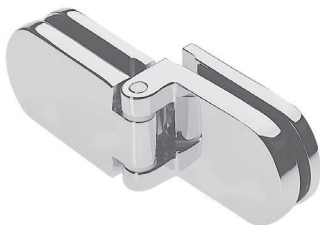
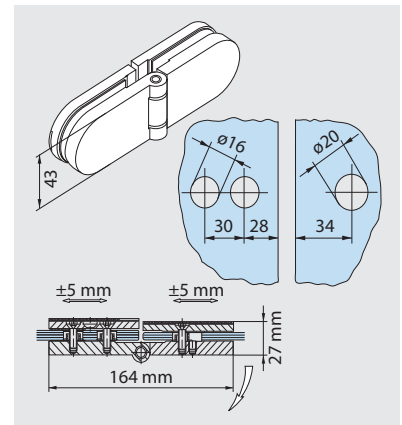
Puerta: 6 ó 9.5 mm

Material: Latón

Acabados: Cromo brillante, níquel satinado

Carga por bisagra: 15 kg

Peso: 1.009 kg



Bisagra Aqualight cristal/cristal 180° traslapada

Clave: 01BTAQLB002

El traslape de esta bisagra permite un margen de error en la dimensión del cristal de hasta 4 cm.

Información técnica:

Para cristal fijo: 9.5 mm

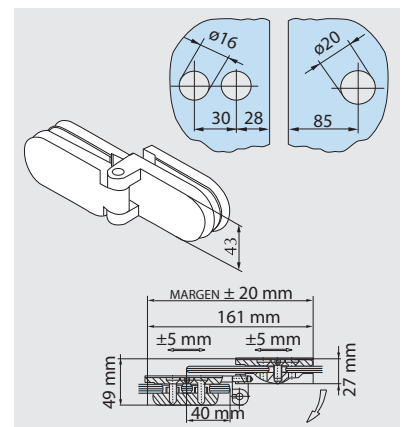
Puerta: 6 ó 9.5 mm

Material: Latón

Acabados: Cromo brillante, níquel satinado

Carga por bisagra: 15 kg

Peso: 1.088 kg



Sistema Aqualight

Bisagras abatibles y ángulos



Bisagra Aqualight cristal/cristal 135°

Clave: 01BTAQLB004

Información técnica:

Para cristal fijo: 9.5 mm

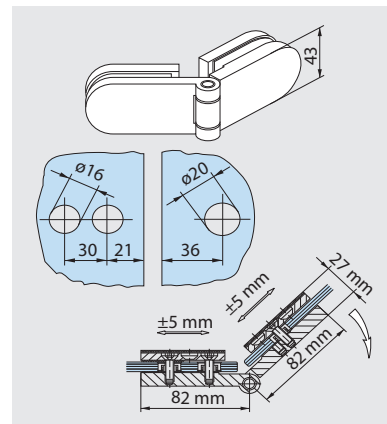
Puerta: 6 ó 9.5 mm

Material: Latón

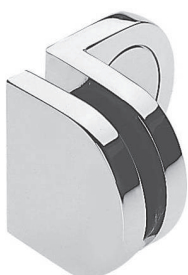
Acabados: Cromo brillante, níquel satinado

Carga por bisagra: 15 kg

Peso: 0.916 kg



Ángulos Aqualight



Ángulo Aqualight muro/cristal 90°

Clave: 01BTAQLA001

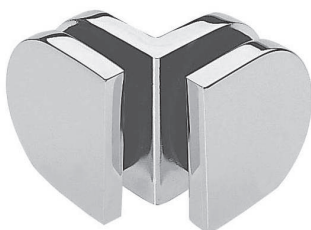
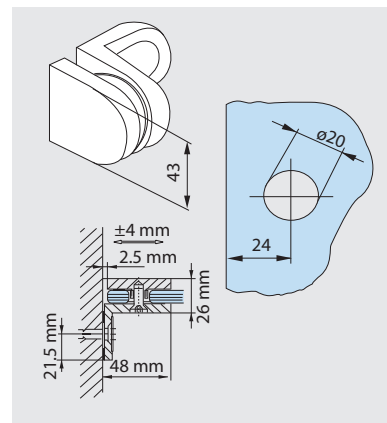
Información técnica:

Para cristal fijo: 9.5 mm

Material: Latón

Acabados: Cromo brillante, níquel satinado

Peso: 0.334 kg



Ángulo Aqualight cristal/cristal 90°

Clave: 01BTAQLA002

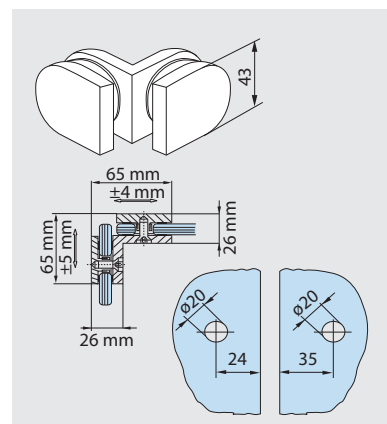
Información técnica:

Para cristal fijo: 9.5 mm

Material: Latón

Acabados: Cromo brillante, níquel satinado

Peso: 0.470 kg





SISTEMA AQUALIGHT

Sistema Spider Bisagras y conector

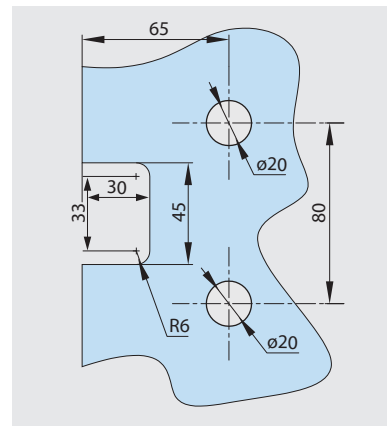


Bisagra Spider muro/cristal

Clave: 01BTSPID001

Información técnica:

Para cristal: 9.5 mm
Material: Acero inoxidable 304
Capacidad de carga: 40 kg por puerta
Peso: 0.310 kg
90(b) x 109(h) mm

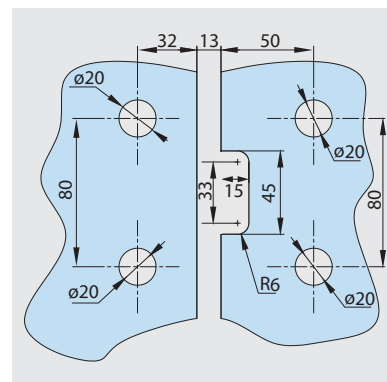


Bisagra Spider cristal/cristal

Clave: 01BTSPID002

Información técnica:

Para cristal: 9.5 mm
Material: Acero inoxidable 304
Capacidad de carga: 40 kg por puerta
Peso: 0.499 kg
125(b) x 109(h) mm

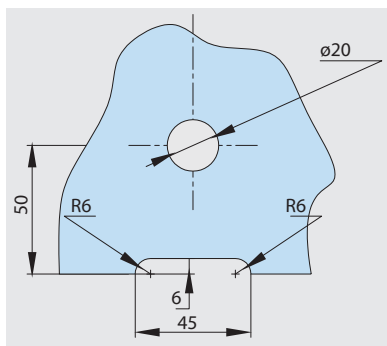


Conector Spider muro/cristal

Clave: 01BTSPIC003

Información técnica:

Para cristal: 9.5 mm
Material: Acero inoxidable 304
Peso: 0.190 kg
35(b) x 65(h) mm





SISTEMA PIVOTANTE INOVA

Sistema Pivotante Inova



Bisagra pivotante Inova piso-techo

Clave: 01BTPIVI001

Información técnica:

Para cristal: 9.5 mm

Material: Latón

Acabados: Cromo brillante,
níquel satinado, negro mate

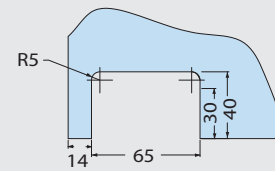
Capacidad de carga: 40 kg por puerta

Peso: 0.657 kg

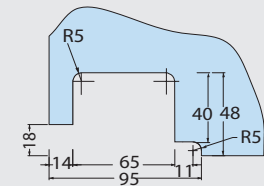
90(b) x 58(h) mm



Bisagra pivotante piso/techo



Saque opcional para piso/techo



Bisagra pivotante Inova antepecho

Clave: 01BTPIVI002

Información técnica:

Para cristal: 9.5 mm

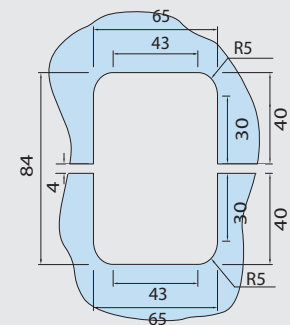
Material: Latón

Acabados: Cromo brillante, níquel satinado

Capacidad de carga: 40 kg por puerta

Peso: 1.047 kg

90(b) x 97(h) mm



Bisagra Pivotante Slim Roll



Pivotante Slim Roll acero inoxidable

Clave: 01BTPIVS001

Información técnica:

Para cristal: 9.5 mm

Material: Acero inoxidable

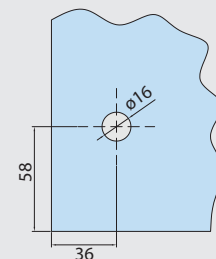
Acabado: Satinado

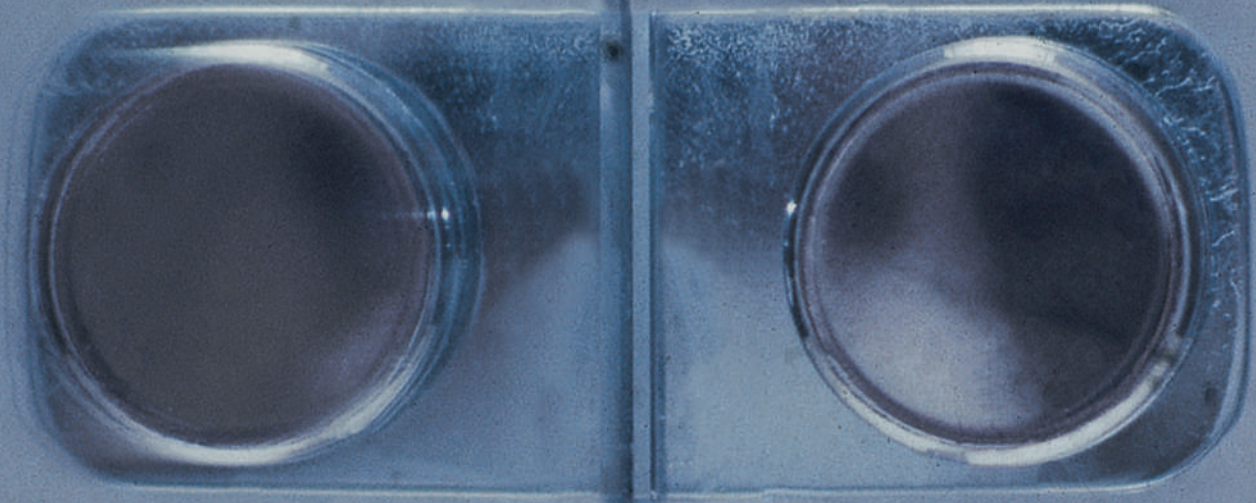
Capacidad de carga: 40 kg por puerta

Peso: 0.348 kg

1" (Ø) x 81 (h) mm

Se puede utilizar para baños y vitrinas





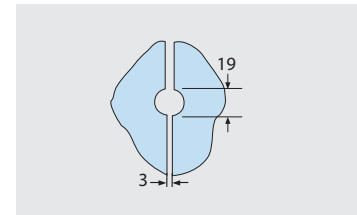
CLIPS Y CONECTORES

Clips y conectores



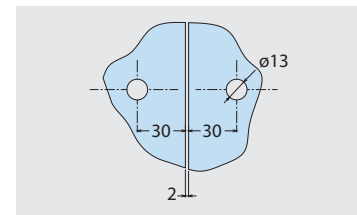
Clip 1 Soporte de 50 mm cristal/cristal
Clave: 01BTCLIP001

Información técnica:
Material: Latón
Acabados: Cromo brillante, níquel satinado
50(b) x 50(h) mm



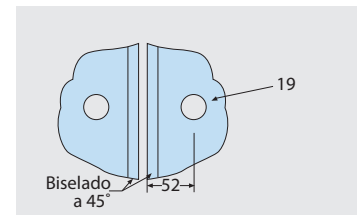
Clip 2 Soporte de 50 mm cristal/cristal 135°
Clave: 01BTCLIP002

Información técnica:
Material: Latón
Acabados: Cromo brillante, níquel satinado
63(b) x 50(h) mm



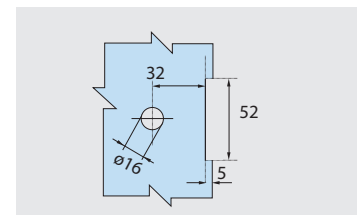
Clip 3 Soporte de 50 mm cristal/cristal 90°
Clave: 01BTCLIP003

Información técnica:
Material: Latón
Acabados: Cromo brillante, níquel satinado
80(b) x 50(h) mm



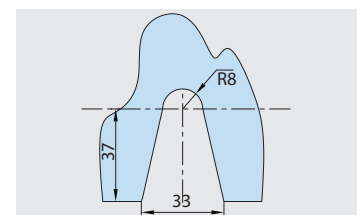
Clip 4 Soporte de 50 mm muro/cristal base completa
Clave: 01BTCLIP004

Información técnica:
Material: Latón
Acabados: Cromo brillante, níquel satinado
50(b) x 50(h) mm



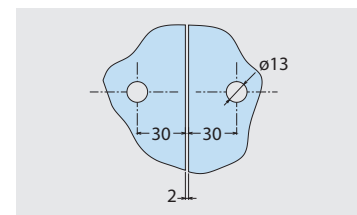
Clip 5 Soporte de 50 mm muro/cristal base parcial
Clave: 01BTCLIP005

Información técnica:
Material: Latón
Acabados: Cromo brillante, níquel satinado, negro mate
50(b) x 50(h) mm

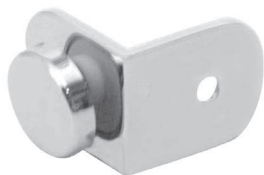


Clip 6 Soporte de 50 mm cristal/cristal 180°
Clave: 01BTCLIP006

Información técnica:
Material: Latón
Acabados: Cromo brillante, níquel satinado
103(b) x 50(h) mm



Clips y conectores



Conector GWC 700 muro/cristal

Clave: 01BTKGWC001

Información técnica:

Material: Latón

Acabados: Cromo brillante, níquel satinado
50(b) x 50(h) mm



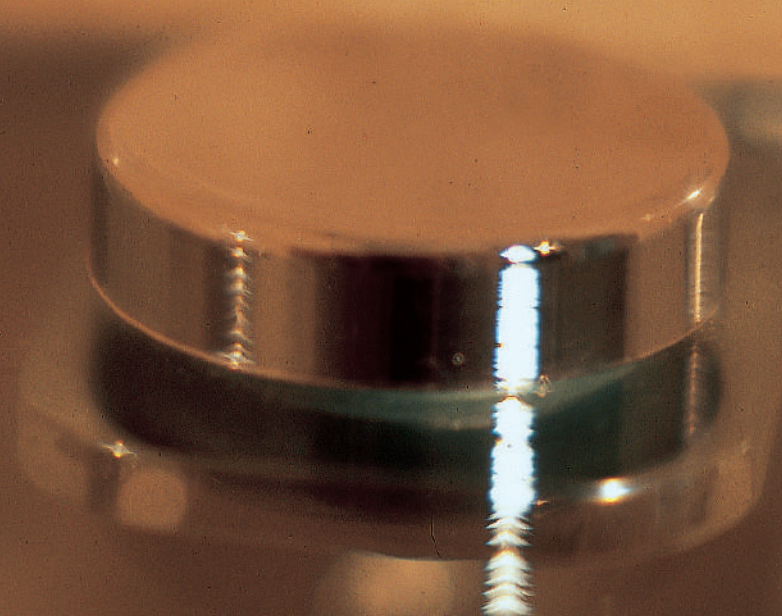
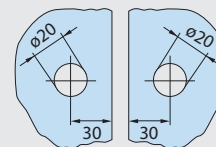
Conector GGC 700 cristal/cristal

Clave: 01BTKGCC001

Información técnica:

Material: Latón

Acabados: Cromo brillante, níquel satinado
50(b) x 50(h) mm



Jaladeras y toalleros



01BTJALD002 Jaladera Toallero tubular 6x18"

01BTJALD016 Jaladera Toallero tubular 6x24"



01BTJALD001 Jaladera tubular doble tipo "C" 6x6"

01BTJALD017 Jaladera tubular doble tipo "C" 18x18"

01BTJALD018 Jaladera tubular doble tipo "C" 24x24"



01BTJALD013 Jaladera tubular simple tipo "C" 6"

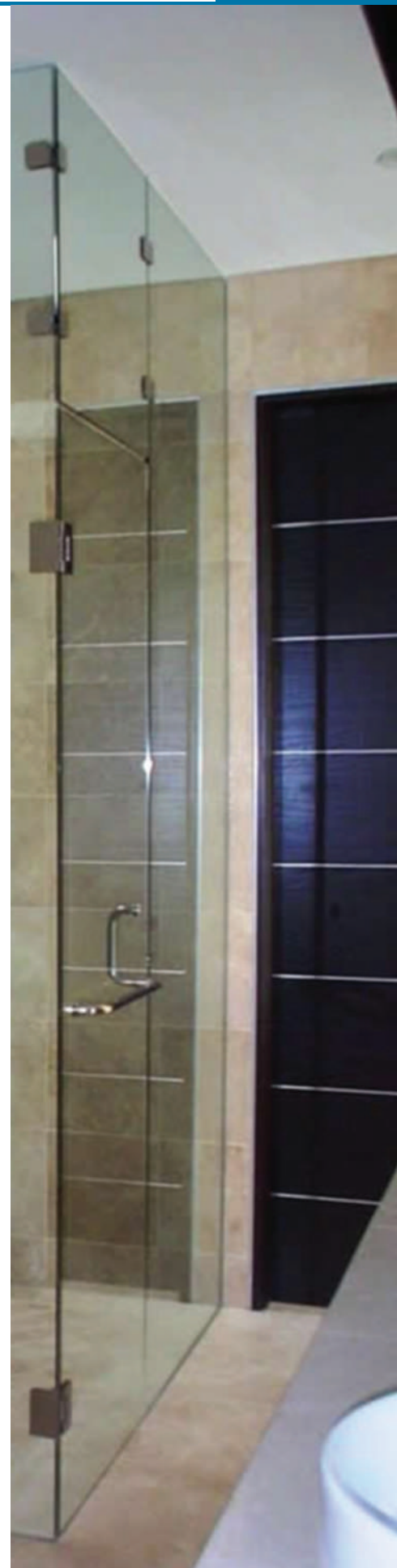
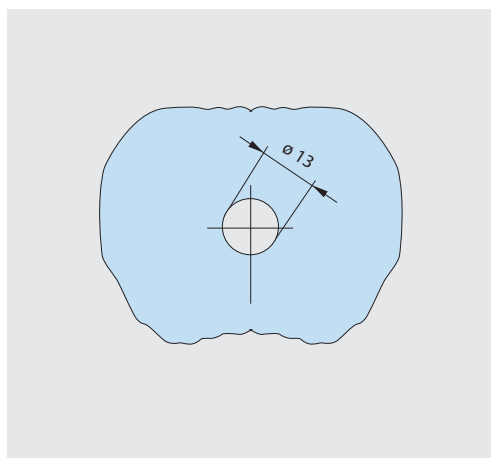
01BTJALD014 Jaladera tubular simple tipo "C" 18"

01BTJALD015 Jaladera tubular simple tipo "C" 24"

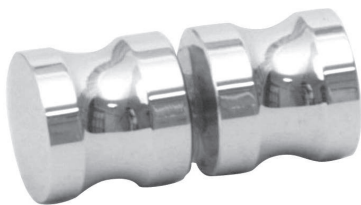
Material: Acero inoxidable

Acabados: Brillante, satinado y negro mate

(sólo claves 01BTJALD002 y 01BTJALD001)



Jaladeras tipo pomo



Jaladera GDK2

Clave: 01BTJALP001

Información técnica:

Material: Latón
Acabados: Cromo brillante,
níquel satinado, negro mate
38(Ø) x 38(L) mm



Jaladera Prisma

Clave: 01BTJALP005

Información técnica:

Material: Latón
Acabados: Cromo brillante,
níquel satinado
38(Ø) x 38(L) mm

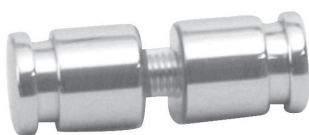


Jaladera Royal

Clave: 01BTJALP004

Información técnica:

Material: Latón
Acabados: Cromo brillante,
níquel satinado
32(Ø) x 38(L) mm



Jaladera TH01

Clave: 01BTJALP002

Información técnica:

Material: Latón
Acabados: Cromo brillante,
níquel satinado, negro mate
25(Ø) x 30(L) mm



Jaladeras tipo pomo



Jaladera Cascada
Clave: 01BTJALP006

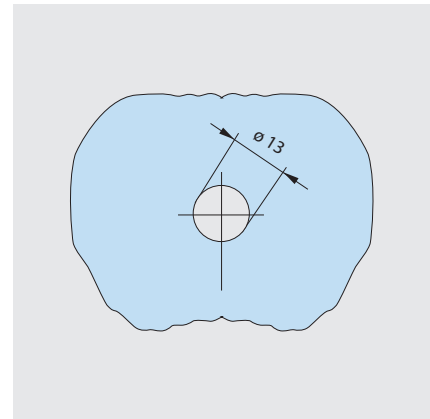
Información técnica:
Material: Latón
Acabados: Cromo brillante,
níquel satinado
22(Ø) x 26(L) mm



Jaladera GDK3
Clave: 02IHERGD009

Información técnica:
Material: Aluminio
Acabados: Natural mate, natural
brillante, negro, blanco, inoxidable mate,
inoxidable brillante
35(Ø) x 10(L) mm

Barreno para jaladeras tipo pomo



Sistema Porte

Pasador para mampara con placa indicadora



Cerradura con placa indicadora Porte

Clave: 01BTPORT001

Información técnica:

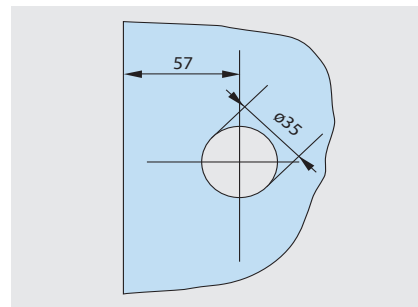
Para cristal: 9.5 mm

Material: Latón

Acabados: Cromo brillante, níquel satinado

Peso: 1.032 kg

90(b) x 64(h) mm



Contracerradura Porte para cristal

Clave: 01BTPORT003

Información técnica:

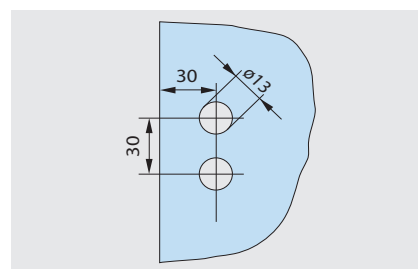
Para cristal: 9.5 mm

Material: Latón

Acabados: Cromo brillante, níquel satinado

Peso: 0.628 kg

56(b) x 64(h) mm



Contracerradura Porte para muro

Clave: 01BTPORT002

Información técnica:

Para cristal: 9.5 mm

Material: Latón

Acabados: Cromo brillante, níquel satinado

Peso: 0.013 kg

20(b) x 50(h) mm





SISTEMA UNIQUE

Sistema Unique

Pasador para mampara con placa indicadora

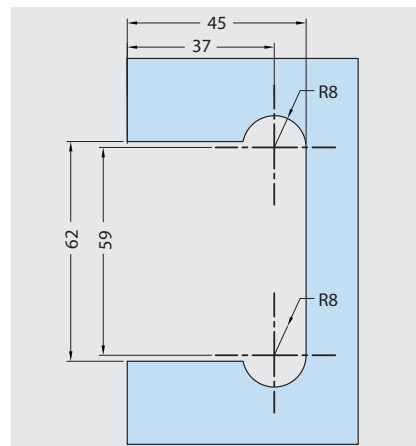


Pasador con placa indicadora Unique

Clave: 01BTPAPL001

Información técnica:

Material: Latón
Acabados: Cromo brillante,
níquel satinado
56(b) x 86(h) mm

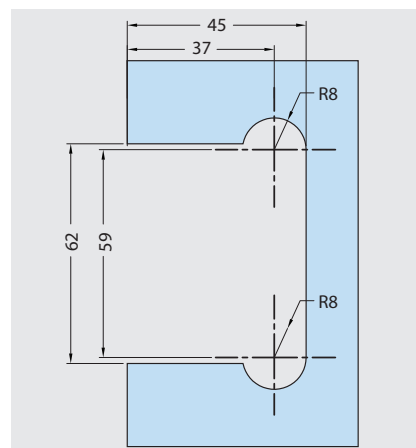


Contra pasador cristal/cristal Unique

Clave: 01BTPACC001

Información técnica:

Material: Latón
Acabados: Cromo brillante,
níquel satinado
56(b) x 86(h) mm



Sistema Luxor

Jaladera con Pestillo



Jaladera con pestillo

Clave: 01BTJALP007

Información técnica:

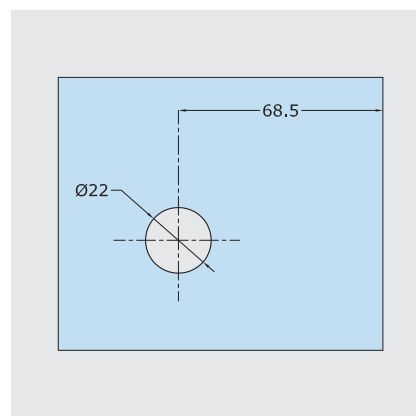
Material: Latón
Acabados: Cromo brillante y satinado
30(Ø) x 38(L) mm

Contra a cristal

12(b) x 24(h) mm

Contra a muro

13(b) x 60(h) mm



Barra estabilizadora ajustable

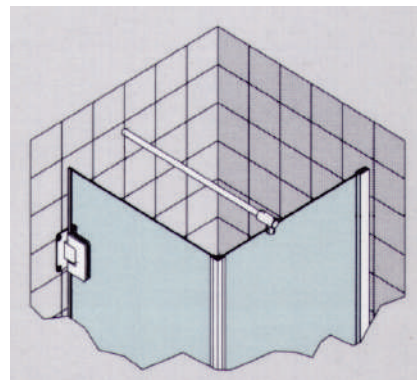
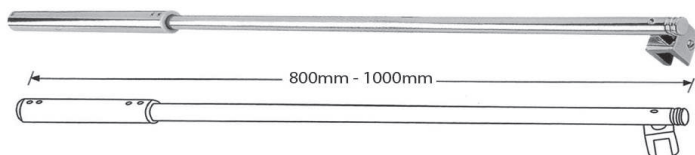
Barra estabilizadora muro/cristal ajustable de 800 mm a 1000 mm

Clave: 01BTBARR001

Información técnica:

Acabados: Pulido, satinado

19(Ø) mm



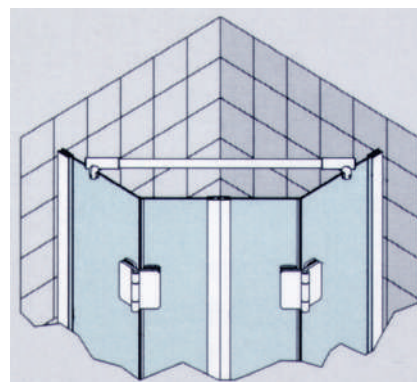
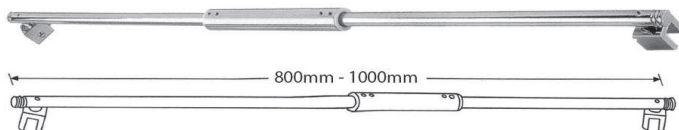
Barra estabilizadora cristal/cristal ajustable de 800 mm a 1000 mm

Clave: 01BTBARR002

Información técnica:

Acabados: Pulido, satinado

19(Ø) mm



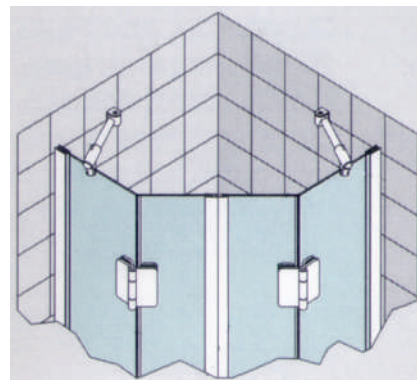
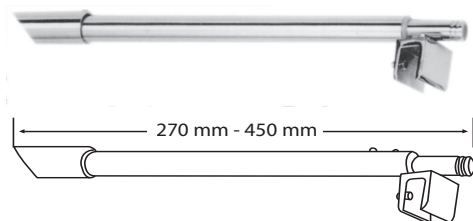
Barra estabilizadora muro/cristal 135° ajustable de 270 mm a 450 mm

Clave: 01BTBARR003

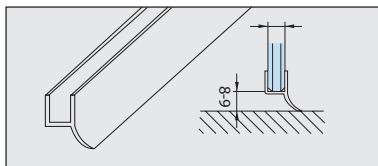
Información técnica:

Acabados: Pulido, satinado

19(Ø) mm



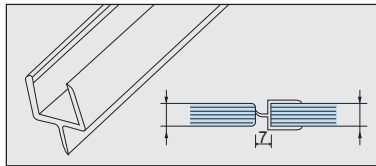
Vinilos/Policarbonatos


01BTPOLI001/02/03

Vinilo aleta suave

Long: 2.50 m

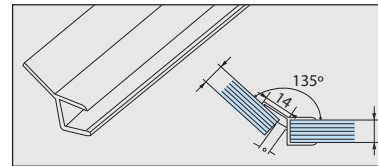
Para cristal: 6 mm, 9.5 mm y 12.7 mm


01BTPOLI004

Vinilo aleta central

Long: 2.50 m

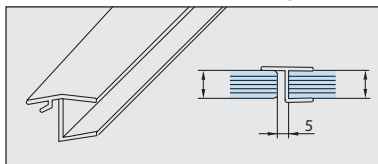
Para cristal: 9.5 mm


01BTPOLI007

Vinilo aleta larga 135°

Long: 2.50 m

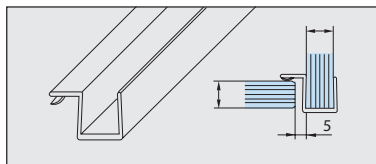
Para cristal: 9.5 mm


01BTPOLI014/15

Vinilo perfil h batiente

Long: 2.50 m

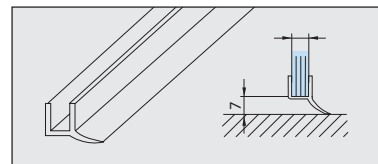
Para cristal: 9.5 y 12.7 mm


01BTPOLI016/17

Vinilo perfil k batiente

Long: 2.50 m

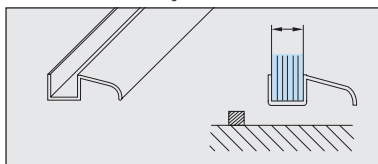
Para cristal: 9.5 y 12.7 mm


01BTPOLI008

Vinilo aleta dura

Long: 2.50 m

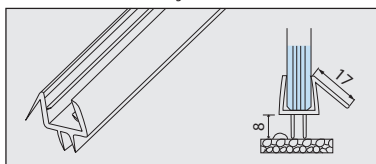
Para cristal: 9.5 mm


01BTPOLI011

Vinilo botaguas

Long: 2.50 m

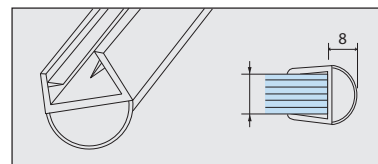
Para cristal: 9.5 mm


01BTPOLI012

Vinilo botaguas aleta larga con sello al piso

Long: 2.50 m

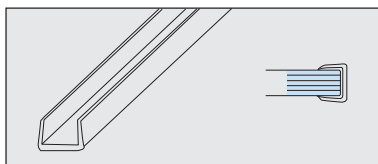
Para cristal: 9.5 mm


01BTPOLI013

Vinilo amortiguador

Long: 2.50 m

Para cristal: 9.5 mm

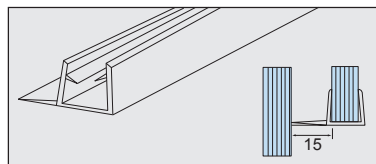

01BTPOLI009/10

Vinilo convertidor

Long: 2.50 m

De 6 mm a 9 mm

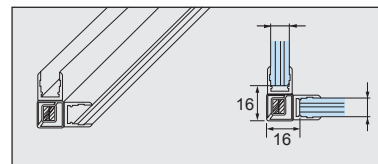
De 9 mm a 12 mm


01BTPOLI006

Vinilo aleta F 15 mm

Long: 2.50 m

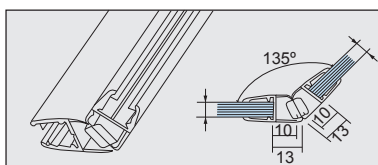
Para cristal: 9.5 mm


01BTPOLI019

Vinilo magnético 90° (juego de 2 tramos)

Long: 2.50 m

Para cristal: 9.5 mm

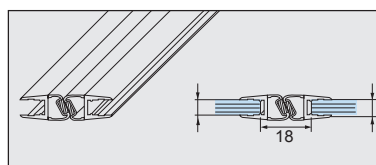

01BTPOLI023

Vinilo magnético 135°

(juego de 2 tramos)

Long: 2.50 m

Para cristal: 9.5 mm

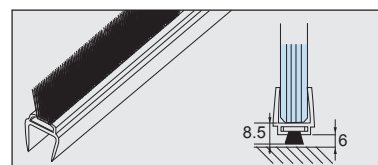

01BTPOLI019

Vinilo magnético 180°

(juego de 2 tramos)

Long: 2.50 m

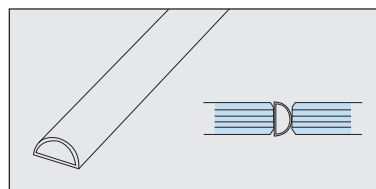
Para cristal: 9.5 mm


01BTPOLI024

Vinil con felpa

Long: 2.50 m

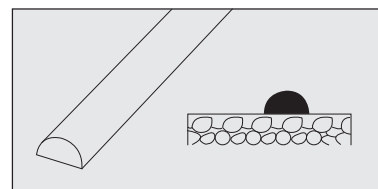
Para cristal: 10 mm


01BTPOLI026

Vinil media luna para canto de cristal

8 x 5 mm con adhesivo

Long: 3.0 m


01BTPOLI027

Acrílico media luna de 12 x 6 mm

con adhesivo

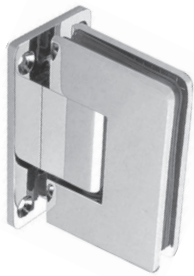
Long: 2.5 m



BISAGRAS OPCION

Bisagras Opcion

Bisagras abatibles con mecanismo de resorte



Bisagra M-C Opcion

Clave: 01BOBISA001

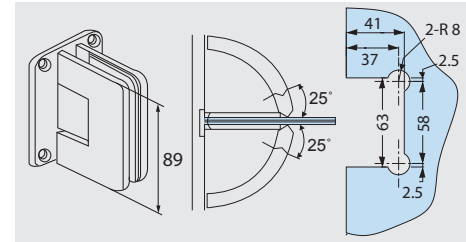
Información técnica:

Para cristal: 9.5 mm * Material: Latón
Acabados: Cromo brillante, satinado,
negro mate

63(b) x 89(h) mm

Capacidad de carga por bisagra: 20 kg

Peso: 0.620 kg



Bisagra M/C p/montaje

simple Opcion

Clave: 01BOBISA008

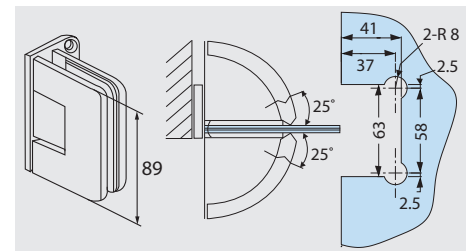
Información técnica:

Para cristal: 9.5 mm * Material: Latón
Acabados: Cromo brillante, satinado,
negro mate

63(b) x 89(h) mm

Capacidad de carga por bisagra: 20 kg

Peso: 0.610 kg



Bisagra C-C 180° Opcion

Clave: 01BOBISA002

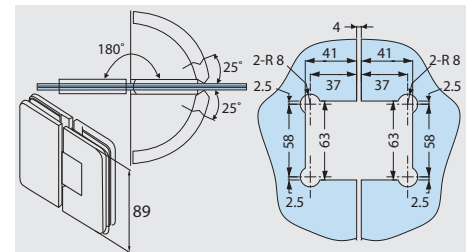
Información técnica:

Para cristal: 9.5 mm * Material: Latón
Acabados: Cromo brillante, satinado,
negro mate

112(b) x 89(h) mm

Capacidad de carga por bisagra: 20 kg

Peso: 0.880 kg



Bisagra C-C 90° Opcion

Clave: 01BOBISA003

Información técnica:

Para cristal: 9.5 mm

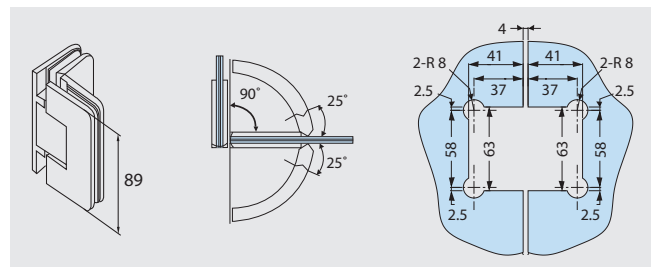
Material: Latón

Acabados: Cromo brillante y satinado

78(b) x 89(h) mm

Capacidad de carga por bisagra: 20 kg

Peso: 0.900 kg



Bisagra C-C 135° Opcion

Clave: 01BOBISA004

Información técnica:

Para cristal: 9.5 mm

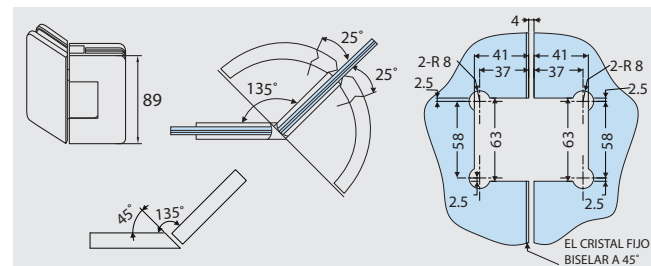
Material: Latón

Acabados: Cromo brillante y satinado

66(b) x 89(h) mm

Capacidad de carga por bisagra: 20 kg

Peso: 0.870 kg



Bisagras Opcion

Bisagras abatibles con mecanismo de resorte



Bisagra M/C doble en "T"

Opción

Clave: 01BOBISA009

Información técnica:

Para cristal: 9.5 mm

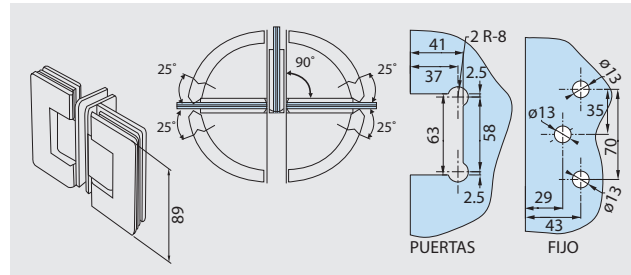
Material: Latón

Acabados: Cromo brillante y satinado

138(b) x 89(h) mm

Capacidad de carga por bisagra: 20 kg

Peso: 1.370 kg



Bisagra Pivotante Opcion



Bisagra pivotante piso-techo

Opción

Clave: 01BOBISA005

Información técnica:

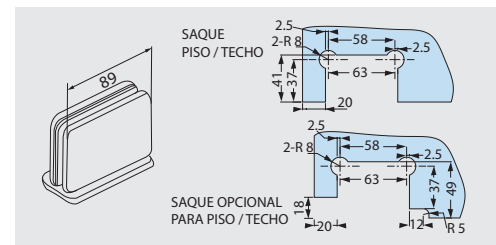
Para cristal: 9.5 mm * Material: Latón

Acabados: Cromo brillante, satinado, negro mate

67(b) x 89(h) mm

Capacidad de carga por bisagra: 20 kg

Peso: 0.660 kg



Bisagra pivotante antepecho Opcion

Clave: 01BOBISA007

Información técnica:

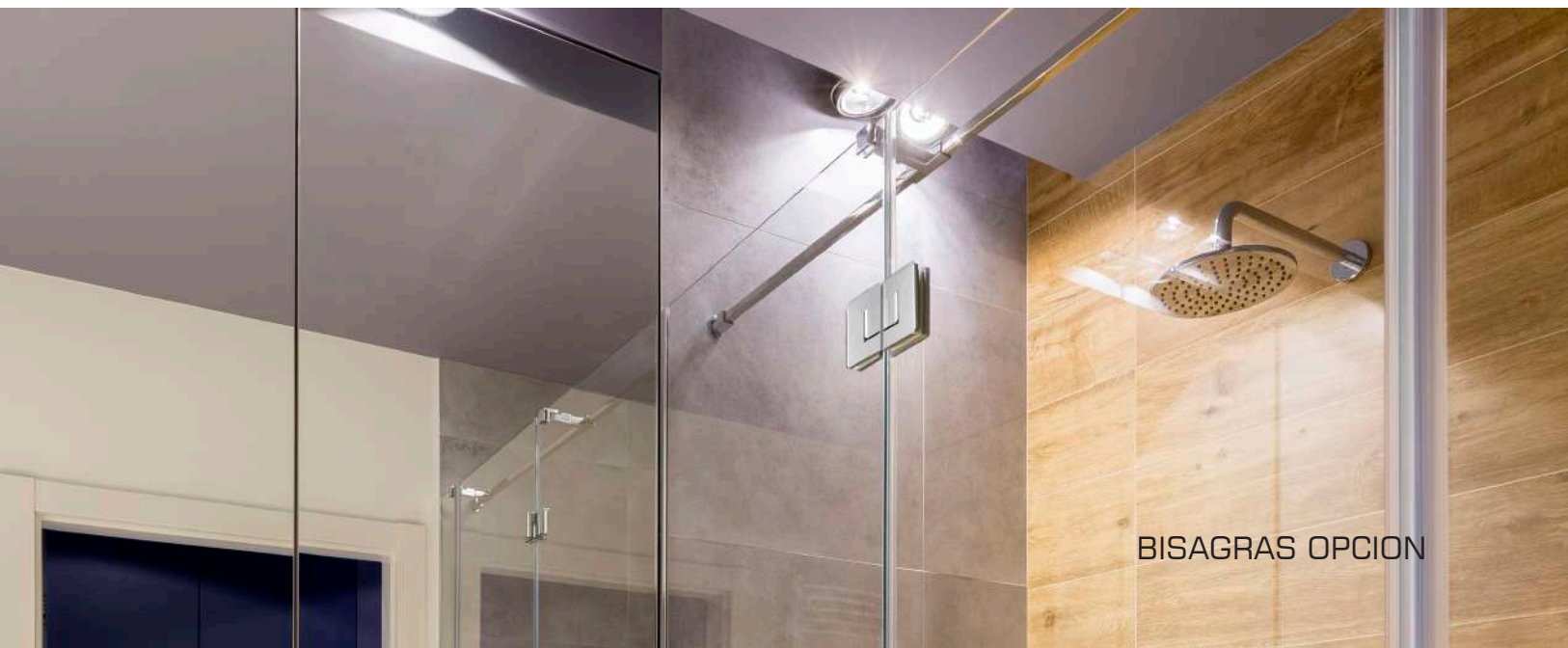
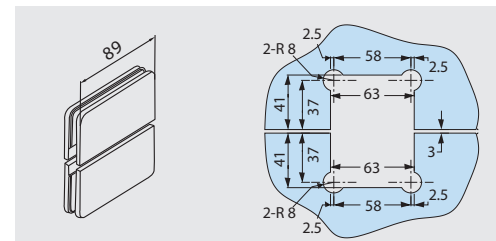
Para cristal: 9.5 mm * Material: Latón

Acabados: Cromo brillante y satinado

89(b) x 113(h) mm

Capacidad de carga por bisagra: 20 kg

Peso: 1.040 kg



Clips Opcion

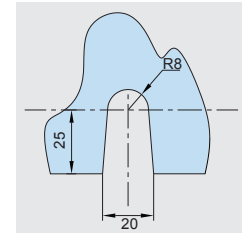


Clip de 45 mm base parcial Opcion

Clave: 01BOCLIP001

Información técnica:

Acabados: Brillante, satinado,
negro mate
45(b) x 45(h) mm

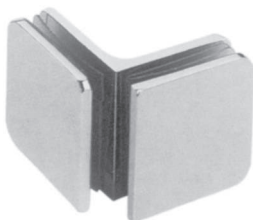
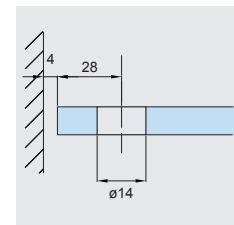


Clip de 45 mm base completa Opcion

Clave: 01BOCLIP002

Información técnica:

Acabados: Brillante y satinado
45(b) x 45(h) mm

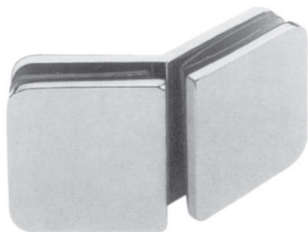
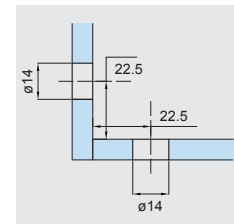


Clip de 45 mm C/C a 90° Opcion

Clave: 01BOCLIP003

Información técnica:

Acabados: Brillante y satinado
60(b) x 45(h) mm

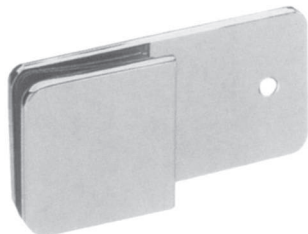
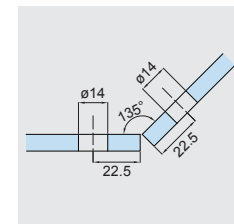


Clip de 45 mm C/C a 135° Opcion

Clave: 01BOCLIP004

Información técnica:

Acabados: Brillante y satinado
57(b) x 45(h) mm

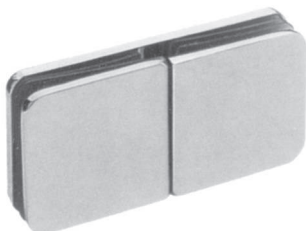
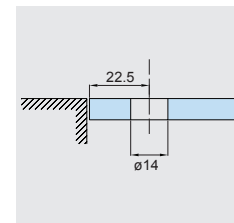


Clip de 45 mm a 180° M-C Opcion

Clave: 01BOCLIP005

Información técnica:

Acabados: Brillante y satinado
93(b) x 45(h) mm

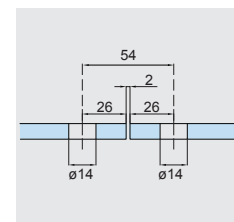


Clip de 45 mm C/C a 180° Opcion

Clave: 01BOCLIP006

Información técnica:

Acabados: Brillante y satinado
93(b) x 45(h) mm



Podrá descargar información técnica en www.teh.com.mx



Jaladeras de pomo Opcion

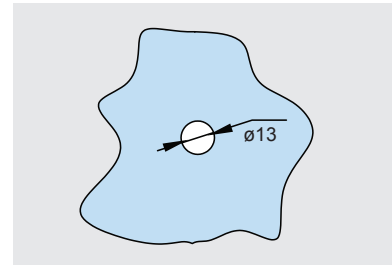


Jaladera de pomo HO1 Opción

Clave: 01BOJALA001

Información técnica:

Acabados: Brillante, satinado, negro mate
30(Ø) x 32(L) mm

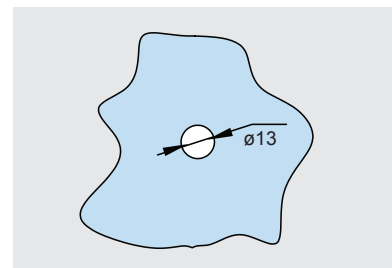


Jaladera de pomo HO2 Opción

Clave: 01BOJALA002

Información técnica:

Dimensiones: Ø 32 x 38 mm
Acabados: Brillante, satinado, negro mate
32(Ø) x 38(L) mm



Cerradura con pasador indicador Opcion

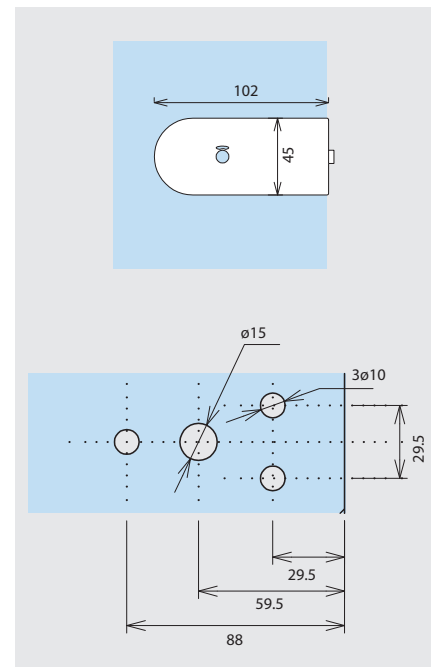


Cerradura con pasador indicador de apertura

Clave: 01AOCERR004

Información técnica:

Acabados: Brillante y satinado
Material: Acero inoxidable 304
Para cristal: 9 mm, 12 mm
102(b) x 45(h) mm



Podrá descargar información técnica en www.teh.com.mx

Sistema Stilo Bisagras Zamak



Bisagra muro-cristal Zamak

Clave: 01BZBISA001

Información técnica:

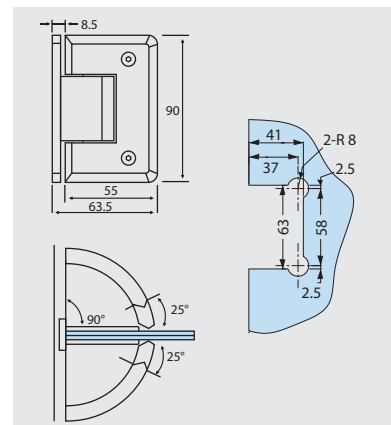
Para cristal: 10 mm

Material: Zamak

Acabados: Cromo brillante y satinado

Carga por bisagra: 20 kg

Peso: 0.520 kg



Bisagra cristal-cristal 180° Zamak

Clave: 01BZBISA002

Información técnica:

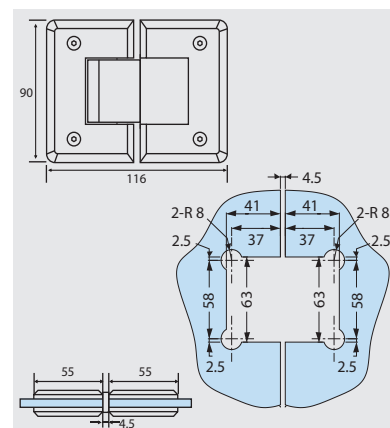
Para cristal: 10 mm

Material: Zamak

Acabados: Cromo brillante y satinado

Carga por bisagra: 20 kg

Peso: 0.740 kg



Bisagra cristal-cristal 90° Zamak

Clave: 01BZBISA003

Información técnica:

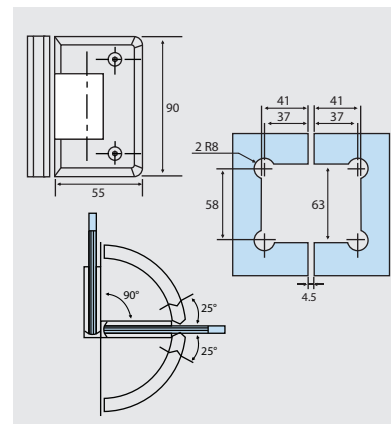
Para cristal: 10 mm

Material: Zamak

Acabados: Cromo brillante y satinado

Carga por bisagra: 20 kg

Peso: 0.820 kg



Sistema Stilo Bisagras Zamak



Bisagra cristal-cristal 135° Zamak

Clave: 01BZBISA004

Información técnica:

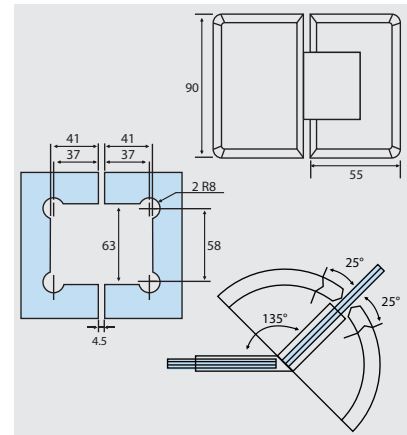
Para cristal: 10 mm

Material: Zamak

Acabados: Cromo brillante y satinado

Carga por bisagra: 20 kg

Peso: 0.750 kg



Bisagra muro-cristal montaje simple Zamak

Clave: 01BZBISA005

Información técnica:

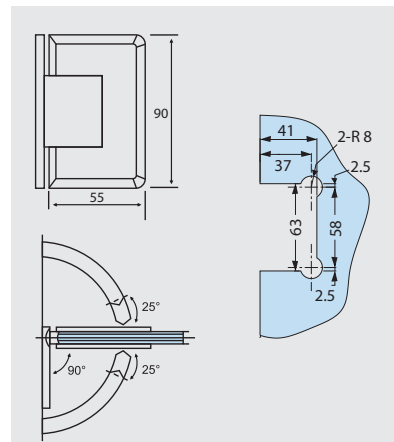
Para cristal: 10 mm

Material: Zamak

Acabados: Cromo brillante y satinado

Carga por bisagra: 20 kg

Peso: 0.530 kg



Sistema Stilo Clips Zamak



Clip base parcial Zamak

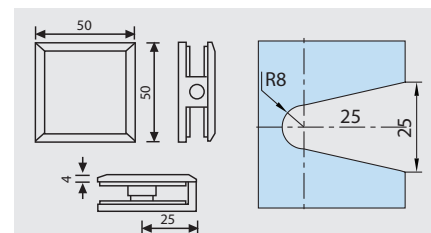
Clave: 01BZCLIP001

Información técnica:

Para cristal: 10 mm

Material: Zamak

Acabados: Cromo brillante y satinado



Clip cristal-cristal 90° Zamak

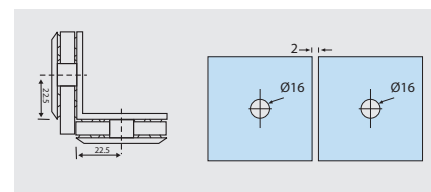
Clave: 01BZCLIP002

Información técnica:

Para cristal: 10 mm

Material: Zamak

Acabados: Cromo brillante y satinado





Clip cristal-cristal 135° Zamak

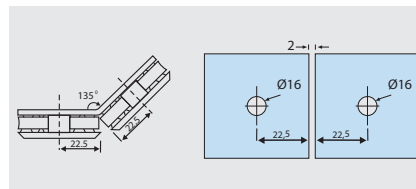
Clave: 01BZCLIP003

Información técnica:

Para cristal: 10 mm

Material: Zamak

Acabados: Cromo brillante y satinado



Clip cristal-cristal 180° Zamak

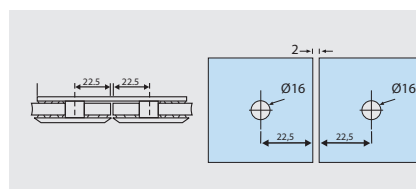
Clave: 01BZCLIP004

Información técnica:

Para cristal: 10 mm

Material: Zamak

Acabados: Cromo brillante y satinado



Sistema Stilo

Bisagras Acero Inox. 304



Bisagra muro-cristal Ac. Inox. 304

Clave: 01BSBISA001

Información técnica:

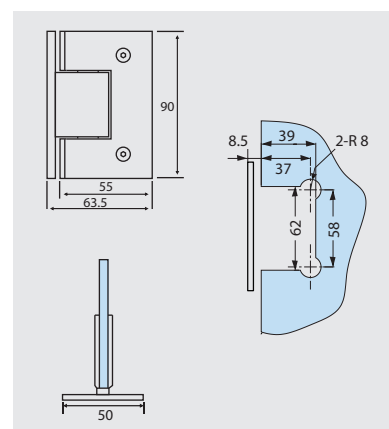
Para cristal: 10 mm

Material: Ac. Inox. 304

Acabados: Cromo brillante y satinado

Carga por bisagra: 20 kg

Peso: 0.560 kg



Bisagra cristal-cristal 180° Ac. Inox. 304

Clave: 01BSBISA002

Información técnica:

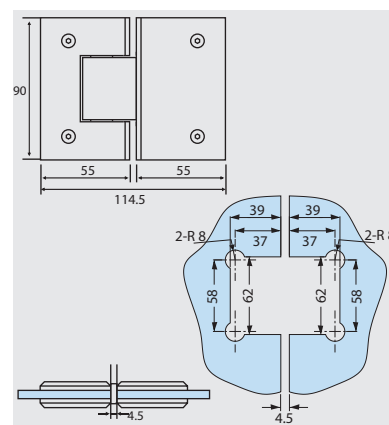
Para cristal: 10 mm

Material: Ac. Inox. 304

Acabados: Cromo brillante y satinado

Carga por bisagra: 20 kg

Peso: 0.790 kg



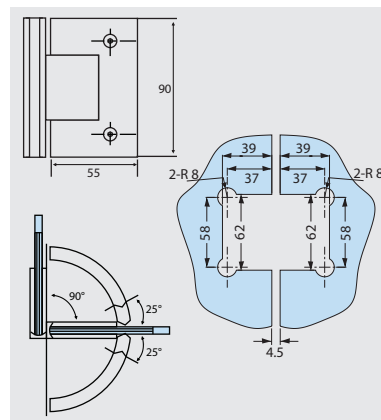


Bisagra cristal-cristal 90° Ac. Inox. 304

Clave: 01BSBISA003

Información técnica:

Para cristal: 10 mm
 Material: Ac. Inox. 304
 Acabados: Cromo brillante y satinado
 Carga por bisagra: 20 kg
 Peso: 0.810 kg

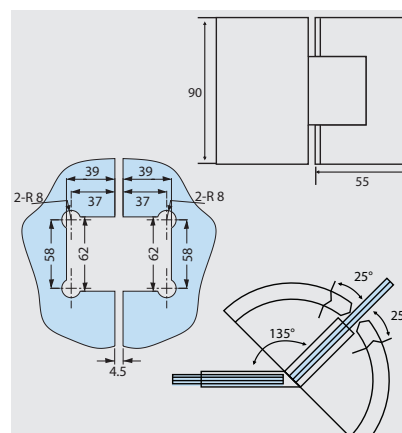


Bisagra cristal-cristal 135° Ac. Inox. 304

Clave: 01BSBISA004

Información técnica:

Para cristal: 10 mm
 Material: Ac. Inox. 304
 Acabados: Cromo brillante y satinado
 Carga por bisagra: 20 kg
 Peso: 0.770 kg

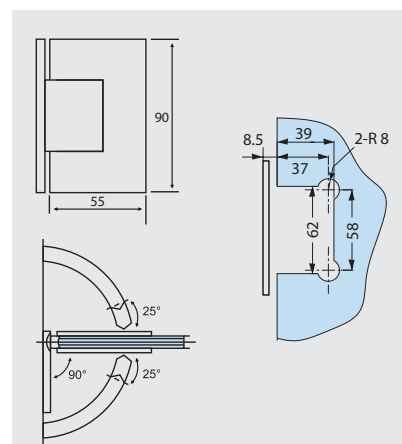


Bisagra muro-cristal para montaje simple Ac. Inox. 304

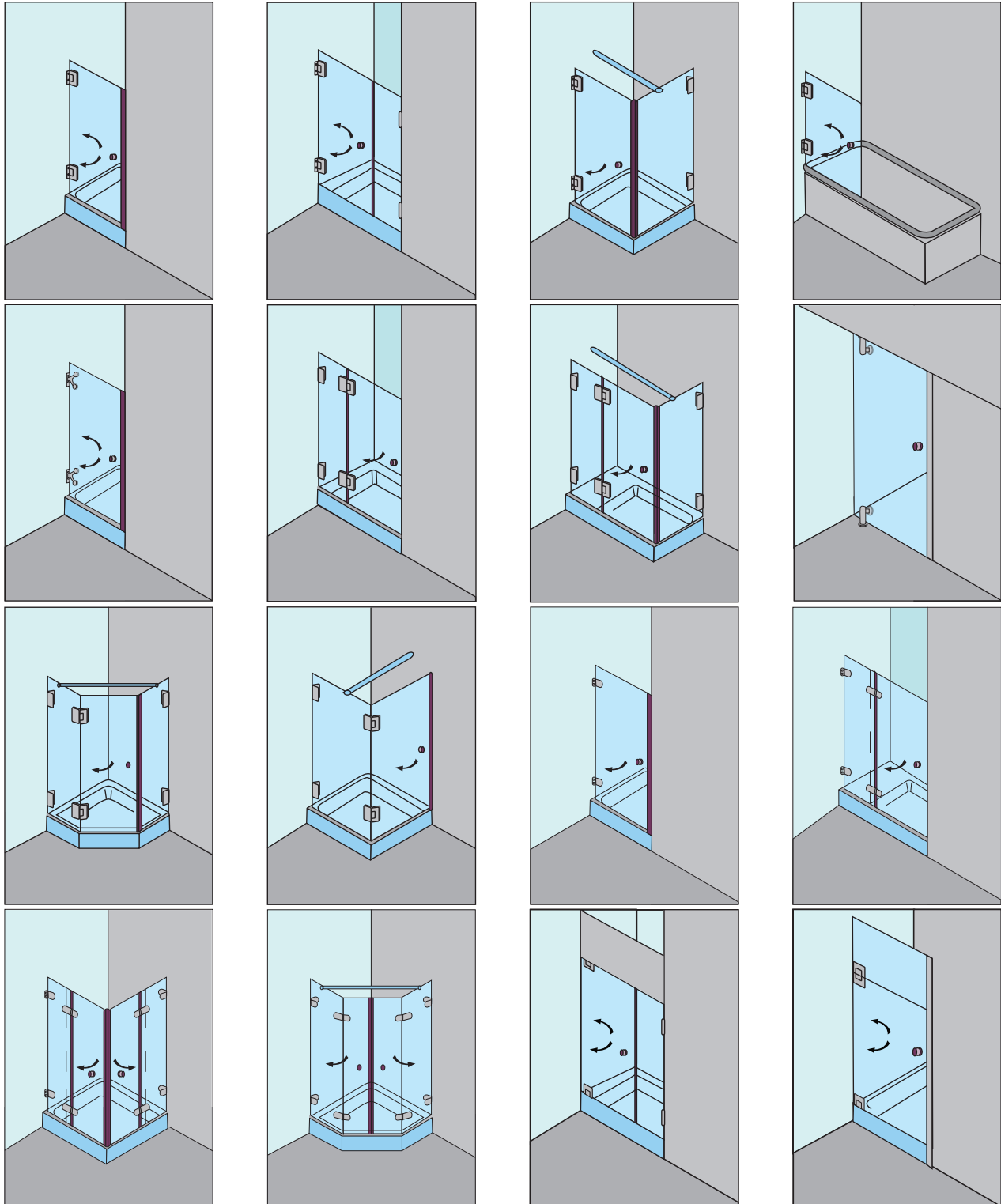
Clave: 01BSBISA005

Información técnica:

Para cristal: 10 mm
 Material: Ac. Inox. 304
 Acabados: Cromo brillante y satinado
 Carga por bisagra: 20 kg
 Peso: 0.550 kg

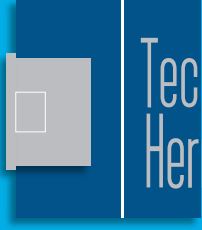


Posibles aplicaciones de herrajes para baño



Podrá descargar información técnica en www.teh.com.mx





Tecnología en
Herrajes

Canceles para baño



GLASS LIGHT

Glass Light

Cancel corredizo para cristal de 6 mm

El cancel **GLASS LIGHT** ofrece una aplicación para dos puertas corredizas de cristal templado. Una opción económica con alta calidad en materiales y funcionamiento.

Con el cancel **GLASS LIGHT** se pueden manejar medidas estándar para su entrega inmediata o medidas únicas si así lo requiere, además de que ya incluye todo el material necesario para su instalación.

Su paquete incluye:*

Aluminio

- 1 riel
- 2 jambas laterales
- 1 perfil inferior con vinilo

Herrajes

- 4 carretillas
- 4 topes para jambas
- 1 guía de piso
- 2 jaladeras
- 6 pijas 8 x 1 1/2"
- 6 taquetes
- 2 tornillos 6 x 3/8"

*No incluye cristales.

VENTAJAS:

- Aplicación a 5 mm y 6 mm
- Cancel económico por el costo del paquete
- Deslizamiento fácil y suave
- Sin riel inferior que limpiar
- Perfiles de aluminio esbeltos que ofrecen una vista limpia de cristales

ESPECIFICACIONES:

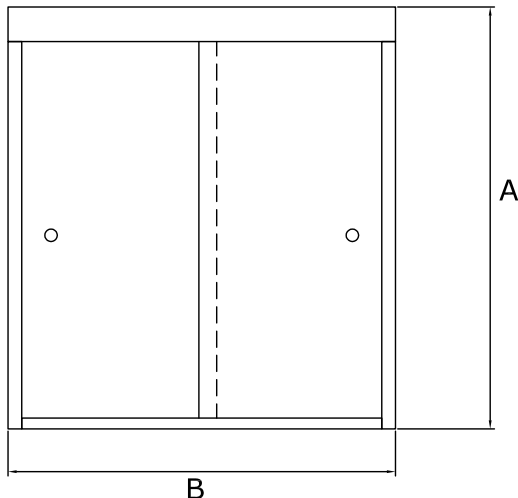
Material: Aluminio
Acabados: Natural mate
Natural brillante
Negro
Blanco
Inox. mate
Inox. brillante

Aplicación para cristal de 5 ó 6 mm.
Dimensión máxima: 2 m de base x 2 m de altura

MEDIDAS STANDAR DE ENTREGA INMEDIATA:

Clave	Base	Alto
01CTKTGL001	1.20 m	2.00 m
01CTKTGL002	1.50 m	2.00 m
01CTKTGL003	2.00 m	2.00 m

O SOBRE CUALQUIER MEDIDA...



PREPARACIÓN PARA CRISTALES:

- Alto del cristal: A (altura total) - 73 mm
- Ancho de cada cristal= $(B/2) + 25$ mm
- Diámetro de los barrenos para jaladeras = 13 mm



GLASS DEFINITIV

Glass Definitiv

Cancel corredizo de lujo para cristal de 9.5 mm

El sistema **Glass Definitiv** es un cancel para dos puertas corredizas de cristal templado que cuenta con un elegante y sencillo diseño que lo hace único en su tipo.

El sistema **Glass Definitiv** se entrega con todo el material necesario para que usted lleve a cabo la instalación.

Su paquete incluye:*

Aluminio

- 1 perfil inferior
- 2 perfiles laterales (izquierdo y derecho)
- 1 riel
- 2 tapas de riel

Herrajes

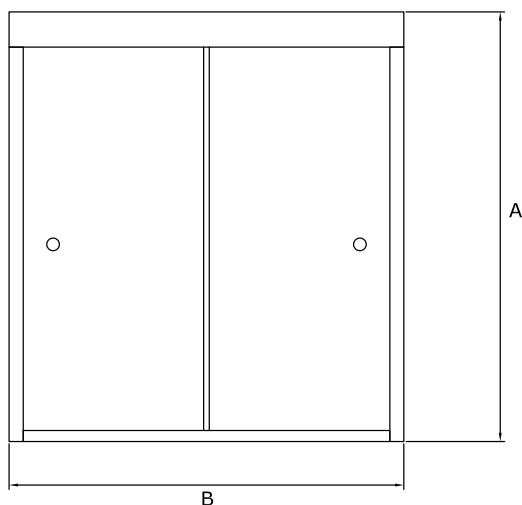
- 2 tapas de esquina
- 2 fijadores de riel
- 4 topos de plástico
- 1 guía de puertas
- 4 carretillas
- 2 jaladeras
- 1 paquete de tornillos

*No incluye cristales.

ESPECIFICACIONES:

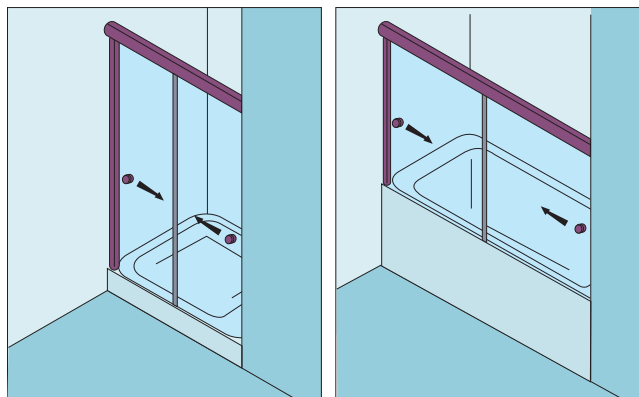
Material: Aluminio
Acabados: Natural mate
Natural brillante
Negro
Blanco
Inox. mate
Inox. brillante

Aplicación para cristal de 9.5 mm.
Dimensión máxima: 2 m de base x 2 m de altura.



VENTAJAS:

- Las dos carretillas por cristal ofrecen un mejor movimiento para los mismos.
- El ensamble de las carretillas corre seguro dentro del riel para que no se salga del camino.
- Los perfiles laterales e inferior son tan esbeltos que ofrecen una apariencia sin marco.
- No hay riel inferior que limpiar.
- La calidad de la construcción del aluminio se mantendrá sin problemas de operación durante varios años.



PREPARACIÓN PARA CRISTALES:

- Alto del cristal: A (altura total) - 75 mm
- Ancho de cada cristal= $(B/2) + 25$ mm
- Diámetro de los barrenos para jaladeras= 13 mm



INFINITY

Infinity

Cancel plegadizo para cristal de 6 y 9.5 mm

El **Cancel Plegadizo Infinity** para dos puertas de cristal templado cuenta con herramientas de la más alta calidad que, en conjunto, crean una apariencia elegante y esbelta que lo hace único en su tipo.

El **Cancel Plegadizo Infinity** se compone de un kit con todo el material necesario para llevar a cabo la instalación.

Su paquete incluye:*

- 1 riel superior de aluminio
- 2 bisagras muro-cristal
- 2 bisagras cristal-cristal
- 2 soportes de riel y fijadores
- 1 carretilla
- 1 tope de puerta
- 1 tope de carretilla
- 2 jaladeras de pomo
- 1 paquete de tornillos
- 2 vinilos aleta suave

* No incluye cristales

FABRICACIÓN CRISTALES:

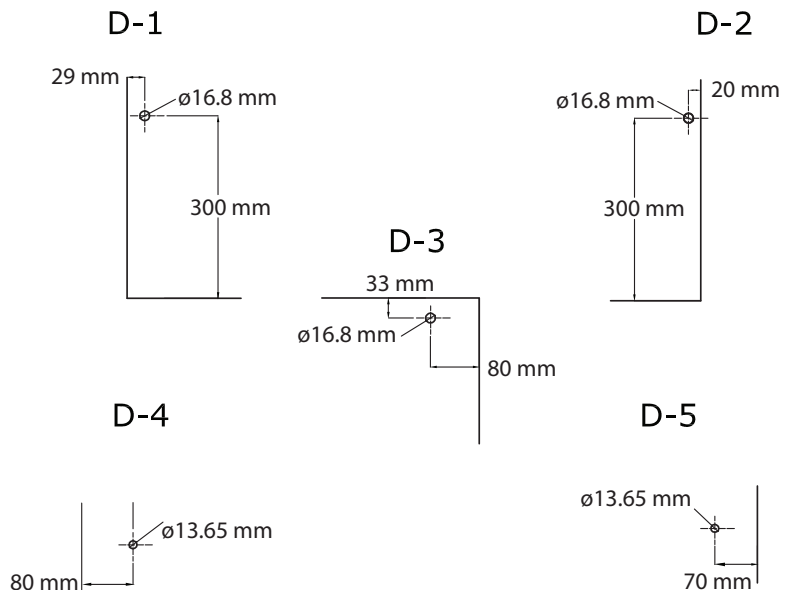
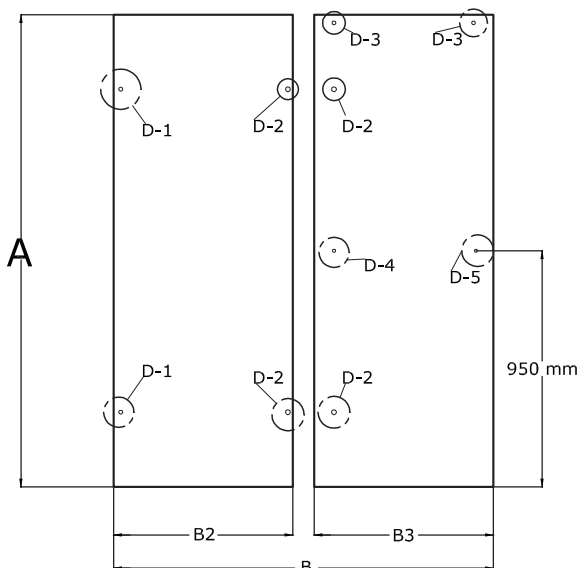
- A = Altura total - 75 mm
- B2 = B - 115 / 2
- B3 = B2 + 100 mm

VENTAJAS:

- Ideal para espacios donde no es posible colocar puertas abatibles o espacios menores de 1.5 m
- El ensamble de la carretilla corre fácil dentro del riel para una operación óptima
- No hay riel inferior que limpiar
- La calidad de los herrajes y del aluminio mantendrá sin problemas la operación del cancel

ESPECIFICACIONES:

Material: Aluminio
 Acabados: Natural mate
 Natural brillante
 Negro
 Blanco
 Cristal: Especificar 6 ó 9.5 mm
 Dimensión máxima: 2 m base x 2 m alto - 6 mm
 1.5 m base x 2 m alto - 9.5 mm



Podrá descargar información técnica en www.teh.com.mx





AQUATECH

Aquatech

Cancel corredizo para cristal de 10 mm de 2.00 m de claro

Clave: 01CTKTAA001

El Cancel de baño AQUATECH ofrece una aplicación para una puerta corrediza de cristal templado, con un diseño moderno e innovador, en acero inoxidable.

Su paquete incluye:*

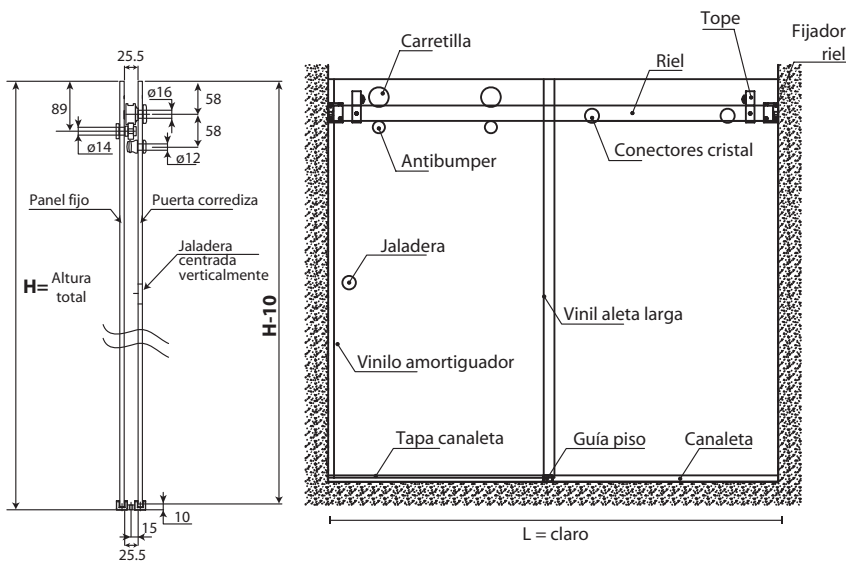
- 1 riel rectangular
- 1 perfil canaleta a piso
- 1 perfil tapa canaleta
- 1 vinilo aleta larga
- 1 vinilo amortiguador
- 2 carretillas
- 2 antibumpers
- 2 conectores para cristal
- 2 fijadores de riel
- 2 topes
- 1 guía piso
- 1 jaladera

VENTAJAS:

- Puerta de hasta 50 kg
- Rápido y fácil de instalar
- Cuenta con perfiles y vinilos que sellan el sistema
- Alta calidad en cada uno de sus componentes

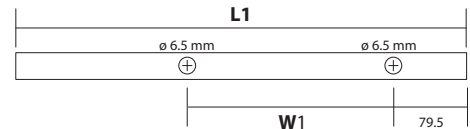
• Acabados: Satinado, negro mate

* No incluye cristales



Medidas de riel

- L = Claro
- Riel (L1) = L-25 mm
- W1 = Ancho de panel fijo (W)-178 mm



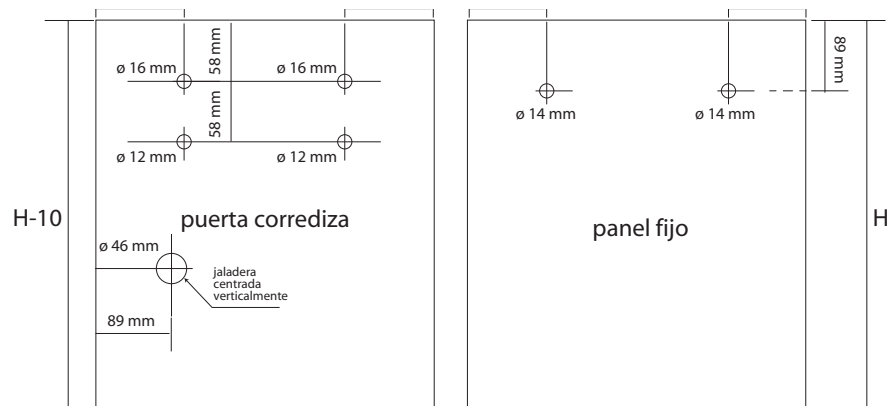
hacer 2 barrenos en el riel como se muestra en el dibujo para los conectores a cristal

Preparación de cristales a 180°

Ancho fijo / puerta (W) = L/2 + 22 mm

Altura fijo = H

Altura puerta = H-10

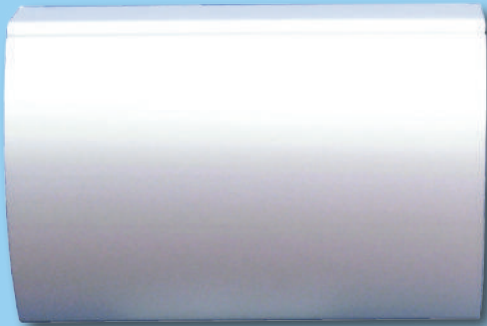


* En configuración a 90° revisar con área de proyectos

Podrá descargar información técnica en www.teh.com.mx



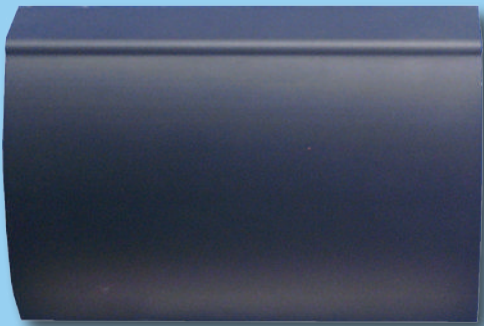
Acabados para Glass Light, Glass Definitiv e Infinity



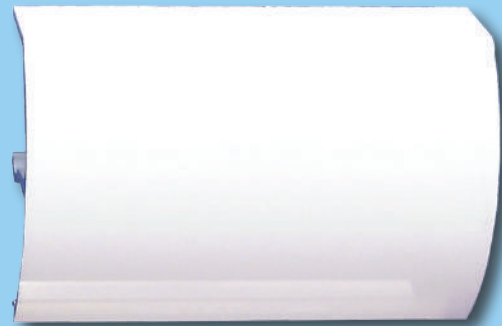
Natural Mate



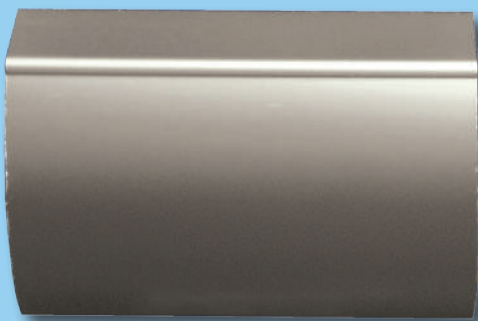
Natural Brillante



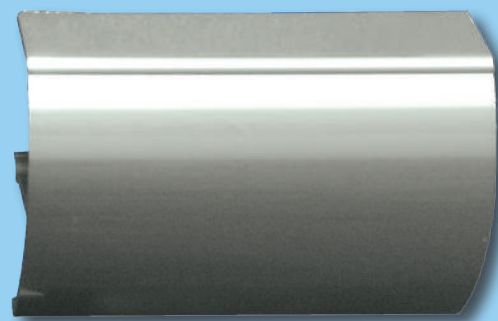
Negro



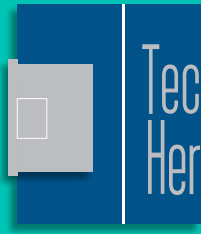
Blanco



Inoxidable Mate



Inoxidable Brillante



Tecnología en
Herrajes

Herrajes de acceso



UNIVERSAL LIGHT UL-PT

Línea Universal Light UL-PT

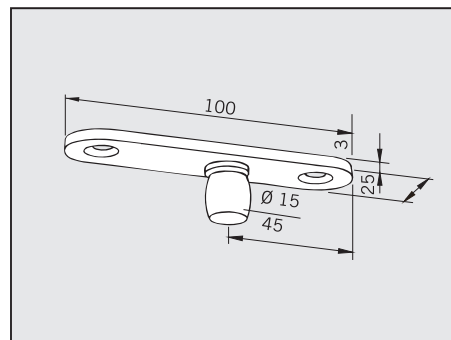
Herrajes para fachadas y puertas



Pivote superior PT 24

Clave: 01ADUL24001

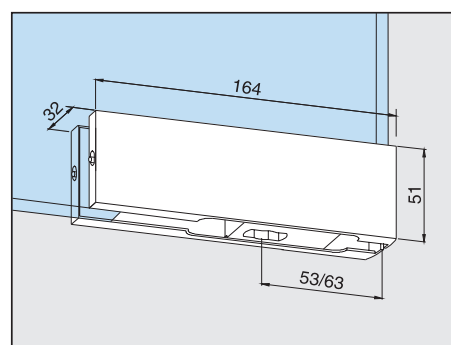
Material: Acero inoxidable satinado



Bisagra inferior PT 10

Clave: 01ADUL10001

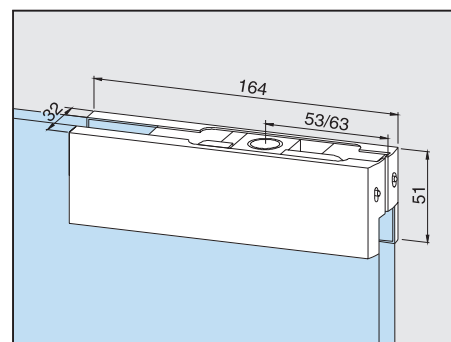
Acabado: Acero inoxidable satinado



Bisagra superior PT 20

Clave: 01ADUL20001

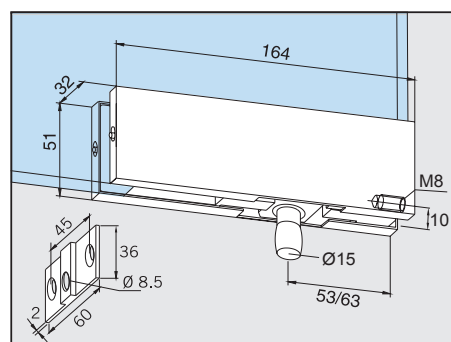
Acabado: Acero inoxidable satinado



Soporte para batiente PT 30

Clave: 01ADUL30001

Acabado: Acero inoxidable satinado



Línea Universal Light UL-PT

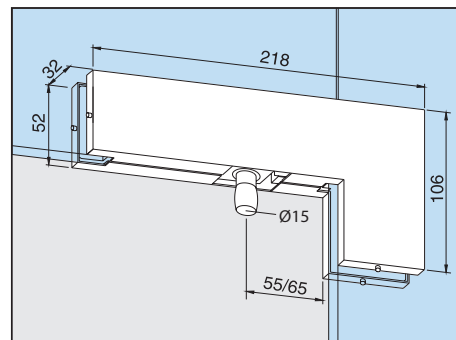
Herrajes para fachadas y puertas



Soporte de banderola PT 40

Clave: 01ADUL40001

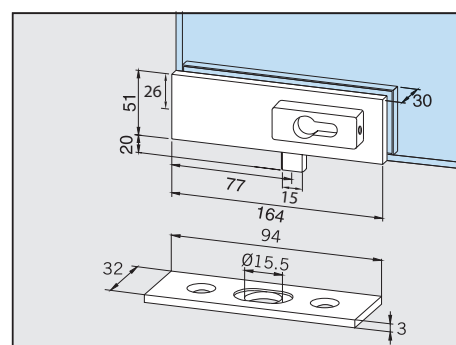
Acabado: Acero inoxidable satinado



Cerradura de esquina US10

Clave: 01ADULU51001

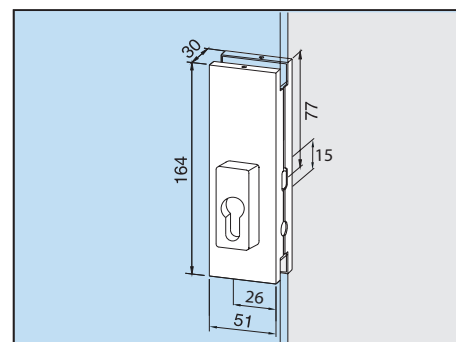
Acabado: Acero inoxidable satinado



Cerradura de centro US20

Clave: 01ADULU52001

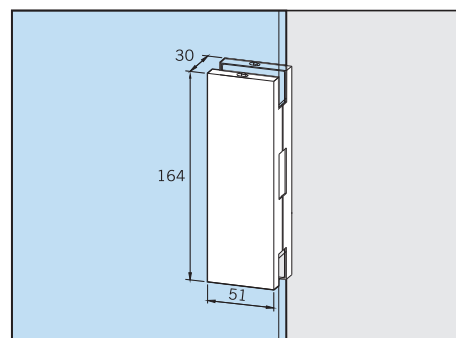
Acabado: Acero inoxidable satinado

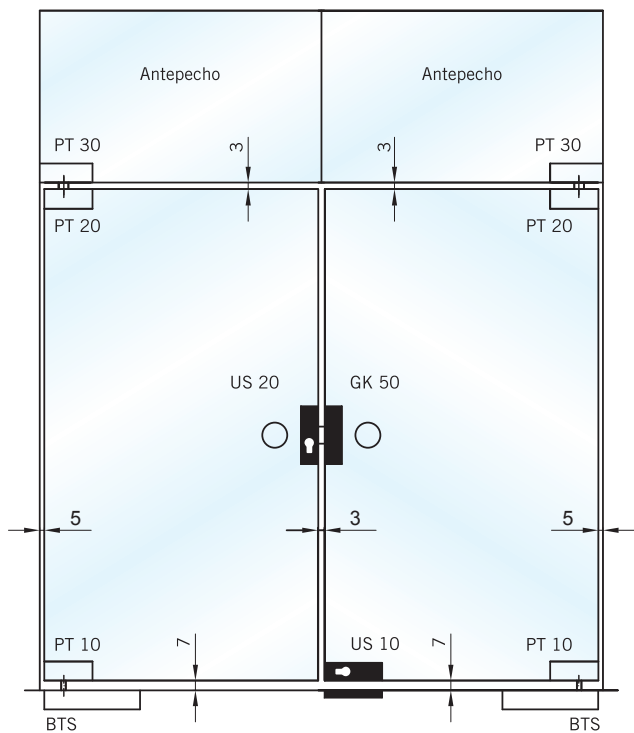
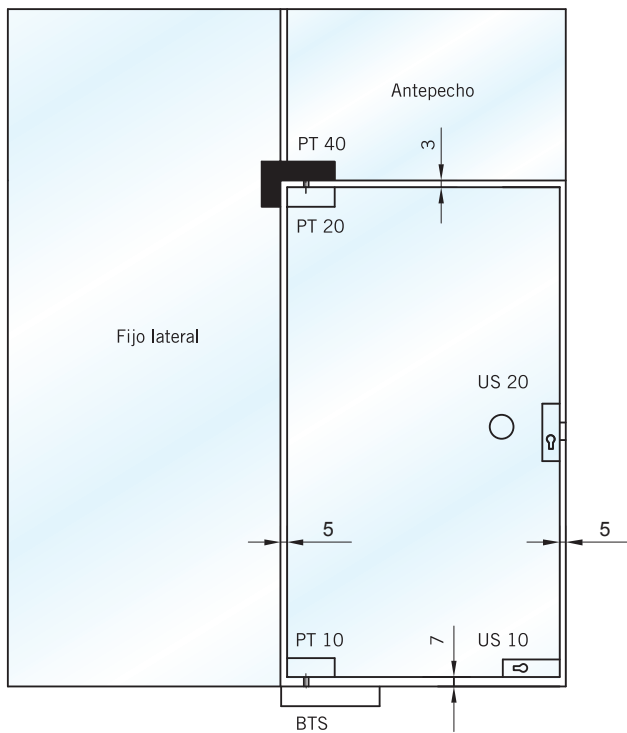
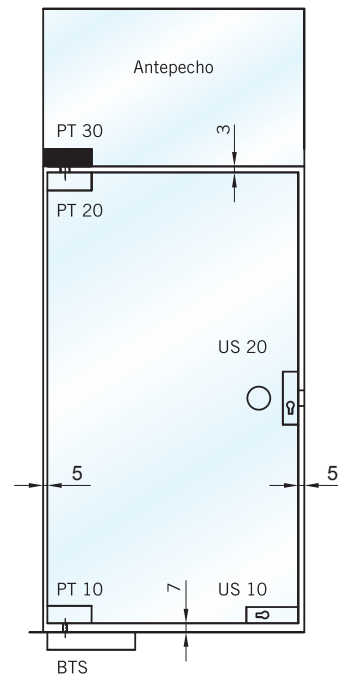
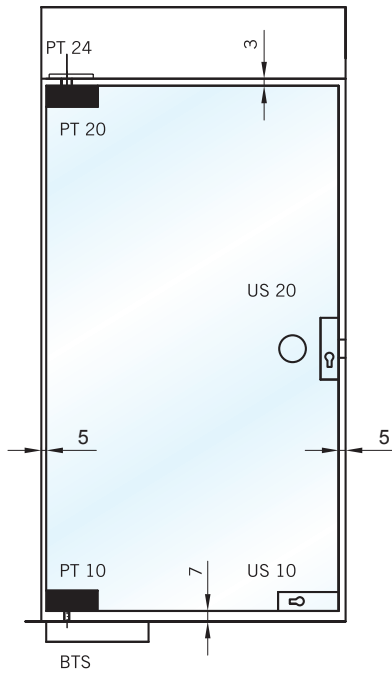


Contra cerradura de centro GK50

Clave: 01ADULGK501

Acabado: Acero inoxidable satinado



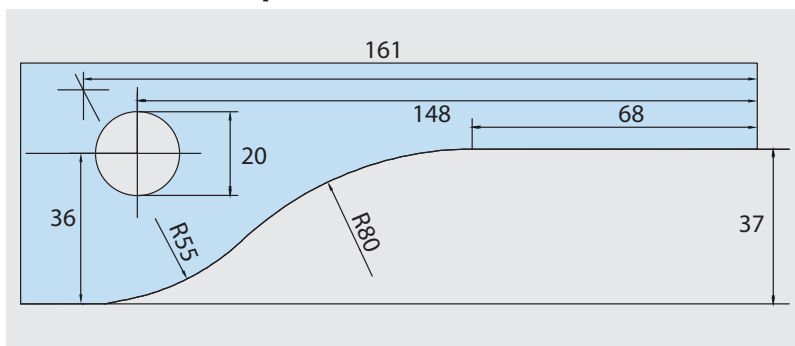


Línea Universal Light UL-PT

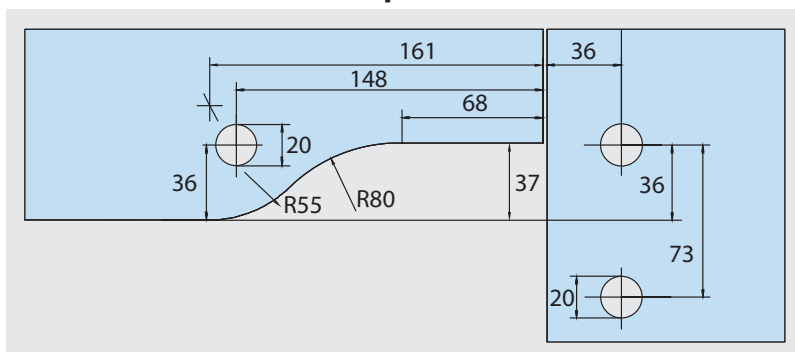
Herrajes para fachadas y puertas

Preparación de cristales

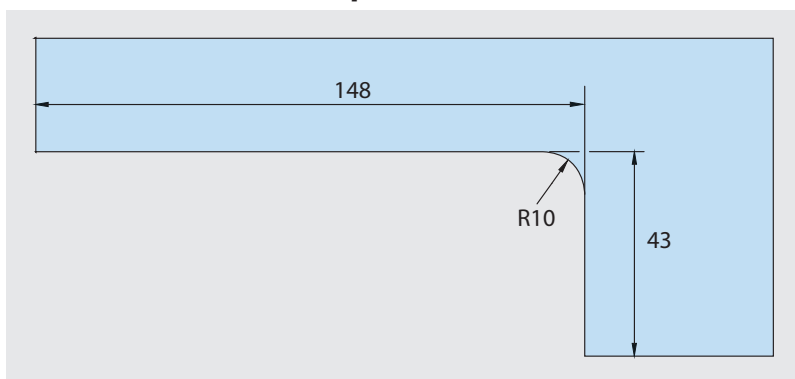
Saque PT 10 . PT 20 . PT 30



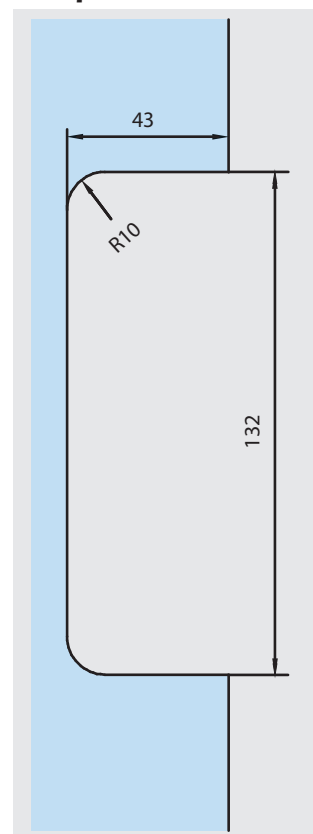
Saque PT 40



Saque US 10



Saque US 20 . GK50





UNIVERSAL LIGHT UL-PT



BISAGRAS HIDRAÚLICAS

Bisagra hidráulica BTS60

Clave: 01ADBT60001



Ventajas:

- Bisagra hidráulica para puertas de cristal, madera o metálicas
- Se adapta a todas las puertas con un peso inferior a 80 kg.
- Ancho de puerta máximo: 900 mm

Detalles técnicos:

Fuerza	Fija
	3
Peso máximo de la puerta	80 Kg
Ancho máximo de la puerta	900 mm
Velocidad de cierre regulable progresivamente mediante 2 válvulas independientes	130° - 15° 15° - 0°
Backcheck (amortiguamiento mecánico de apertura)	No
Válvula de seguridad	No
Retención de apertura a 90°	Sí
Eje	Fijo (alemán)
Dimensiones caja (mm): largo x ancho x alto	272x95x40
Peso Kg	4,4

(1) Dimensiones y anchos máximos de las puertas según la norma DIN EN 1145

(2) Para puertas con exigencia de cierre contra alta presión del viento, o peso y dimensiones superiores a las especificadas, recomendamos consultar nuestro departamento técnico.

Bisagra hidráulica BTS65 EN4

Clave: 01ADBT65001



Ventajas:

- Bisagra hidráulica para puertas de cristal, madera o metálicas
- Se adapta a todas las puertas con un peso inferior a 100 kg.
- Ancho de puerta ≤ 1100 mm

Detalles técnicos:

Fuerza	Fija
	EN 4
Peso máximo de la puerta	100 Kg
Ancho máximo de la puerta	1,100 mm
Velocidad de cierre regulable progresivamente mediante 2 válvulas independientes	130° - 20° 20° - 0°
Backcheck (amortiguamiento mecánico de apertura)	No
Válvula de seguridad	No
Retención de apertura a 90°	Sí
Eje	Intercambiable
Dimensiones caja (mm): largo x ancho x alto	276x108x40
Peso Kg	4

(1) Dimensiones y anchos máximos de las puertas según la norma DIN EN 1145

(2) Para puertas con exigencia de cierre contra alta presión del viento, o peso y dimensiones superiores a las especificadas, recomendamos consultar nuestro departamento técnico.

Podrá descargar información técnica en www.teh.com.mx



Bisagra hidráulica BTS75R

Clave: 01ADBT75003



Ventajas:

- Bisagra hidráulica para puertas de cristal, madera o metálicas
- Para puertas con peso de hasta 180 kg.
- Ancho de puerta máximo: 1250 mm

Detalles técnicos

Fuerza		Ajustable
		EN 2-5
Peso máximo de la puerta		180 Kg
Ancho máximo de la puerta		1,250 mm
Velocidad de cierre regulable progresivamente a través de válvulas independientes	180° - 15° 15° - 0°	Sí
Backcheck (amortiguamiento mecánico de apertura)		Sí
Válvula de seguridad		Sí
Retención de apertura a 90°		Sí
Eje		Intercambiable
Dimensiones caja (mm): largo x ancho x alto		275x82x50
Peso Kg		3

(1) Dimensiones y anchos máximos de las puertas según la norma DIN EN 1145

(2) Para puertas con exigencia de cierre contra alta presión del viento, o peso y dimensiones superiores a las especificadas, recomendamos consultar nuestro departamento técnico.

Bisagra hidráulica BTS80

Clave: 01ADBT80001



Ventajas:

- Bisagra hidráulica para puertas de cristal, madera o metálicas
- Puertas con peso hasta 300 kg y ancho hasta 1400 mm
- Única en su categoría para puertas robustas

Detalles técnicos:

Fuerza		Fija
		EN3 • EN4 • EN6
Peso máximo de la puerta		300 Kg
Ancho máximo de la puerta		1,400 mm
Velocidad de cierre regulable a través de 2 válvulas independientes	175° - 70° 70° - 0°	Sí
Backcheck (amortiguamiento mecánico de apertura)		Sí
Válvula de seguridad		Sí
Retención de apertura a través de ajuste hidráulico (75°-180°)		Sí • Ajustable
Delayed action (accionamiento alternativo a la parada)		Sí
Eje		Intercambiable
Dimensiones caja (mm): largo x ancho x alto		341x78x60
Peso Kg		7.1

(1) Dimensiones y anchos máximos de las puertas según la norma DIN EN 1145

(2) Para puertas con exigencia de cierre contra alta presión del viento, o peso y dimensiones superiores a las especificadas, recomendamos consultar nuestro departamento técnico.

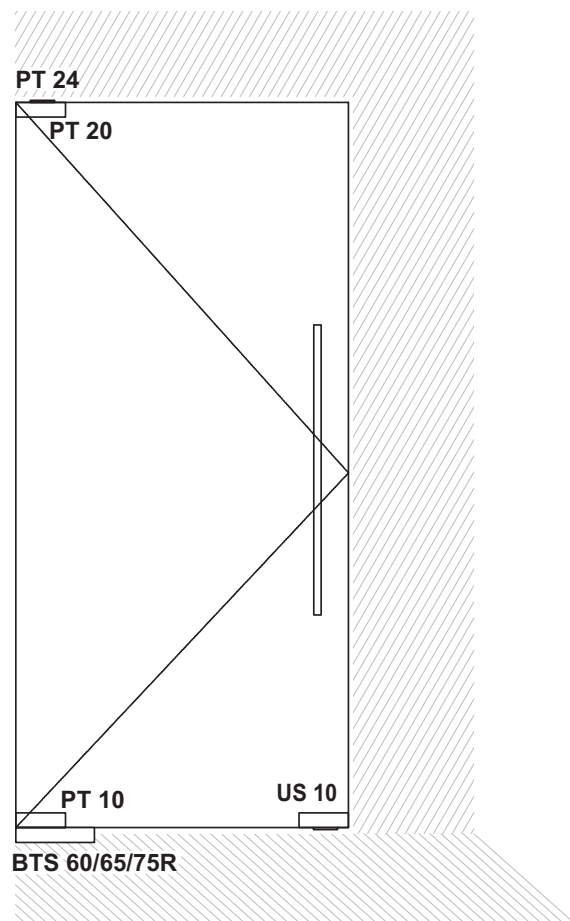
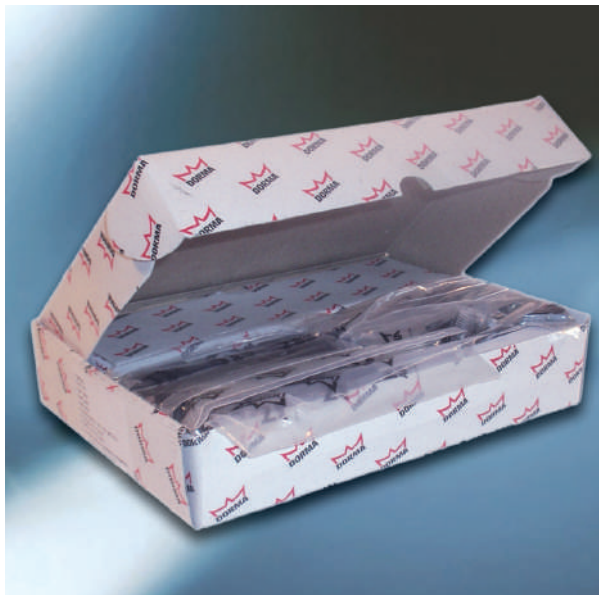
Podrá descargar información técnica en www.teh.com.mx



Kit Dorma para puerta de cristal

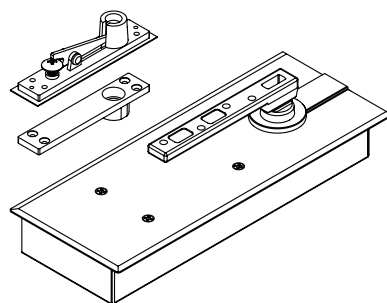
Herrajes con bisagra hidráulica para puerta de cristal

Clave: 01ADKI60001 / 01ADKI65001 / 01ADKI75R01

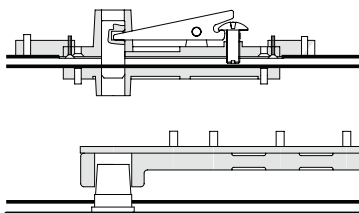


Conjunto pivote y brazo para zoclo

Clave: 01ADBTAC014

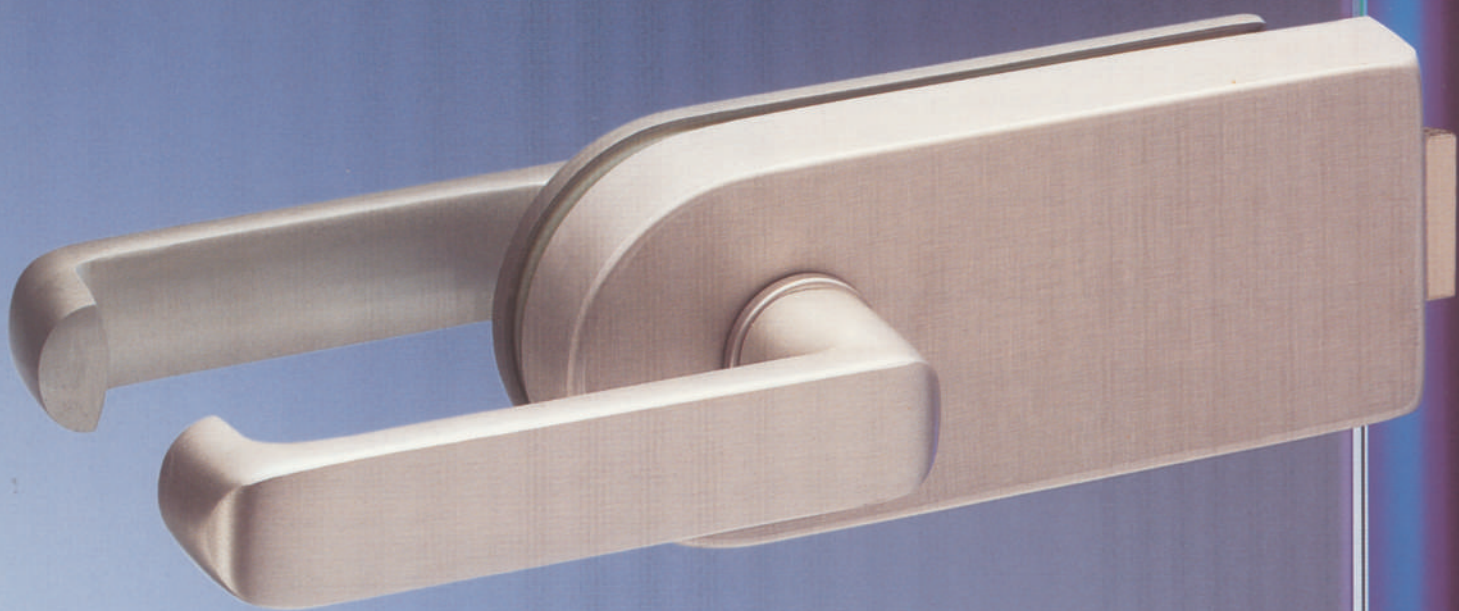


- Para puertas de aluminio, hierro y madera
- El conjunto pivote permite la instalación de puertas sustituyendo las bisagras
- Brazo de apoyo de hierro



Podrá descargar información técnica en www.teh.com.mx





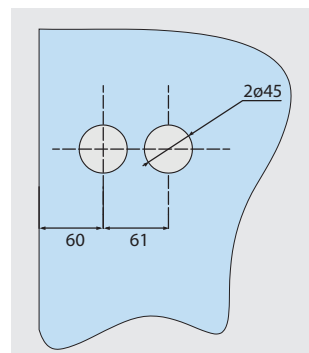
STUDIO RONDO

Cerradura Studio Rondo



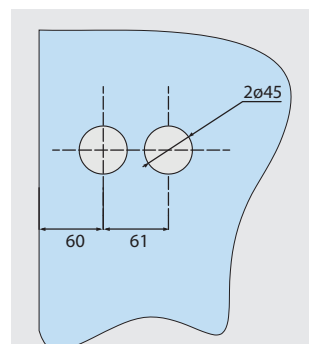
Chapa Studio Rondo con manija tipo plana

Clave: 01ADKITRO001
Acabado: Aluminio natural mate
230(b) x 65(h) mm



Contra-chapa Studio Rondo para cristal

Clave: 01ADROND002
Acabado: Aluminio natural mate
173(b) x 65(h) mm



Contra-chapa Studio Rondo para muro

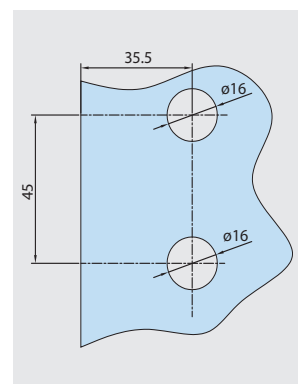
Clave: 01ADROND003
Acabado: Aluminio natural mate
29(b) x 65(h) mm

Bisagra Junior Office



Bisagra de aluminio Junior Office 11.230

Clave: 01ADJUBI001
Acabado: Aluminio natural mate
Peso máximo de puerta: 55 kg
Para cristal: 9 mm, 12 mm
91(b) x 86(h) mm



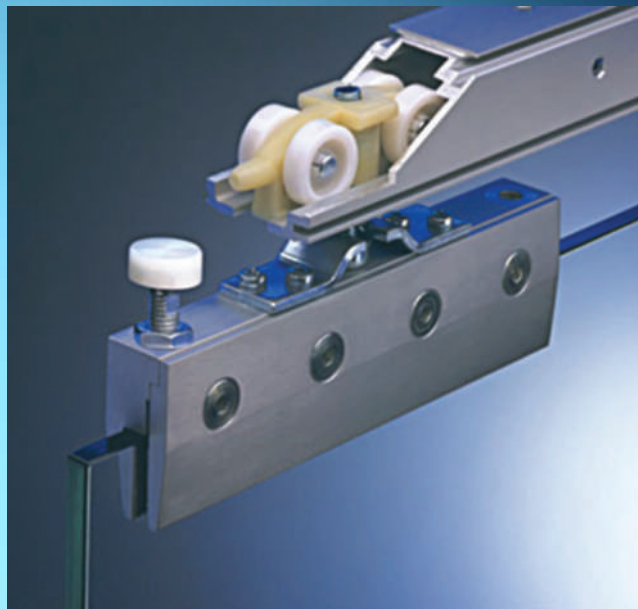
Soporte a perfil de aluminio para bisagra Junior Office 11.304

Clave: 01ADJUSO004
27(b) x 83(h) mm



Mecanismo de soporte Simonwerk

Clave: 01ATSIS0011
Acabado: Galvanizado
24(b) x 180(h) mm



RS 120

Sistema corredizo RS 120

Sistema corredizo para puertas sencillas o dobles

- Riel de aluminio ligero y resistente
- Tapas a presión de fácil instalación
- Perfil para recibir panel fijo
- Deslizamiento suave y fácil
- Tope-retenedor con amortiguamiento
- El cristal no necesita saques
- Versión syncro opcional

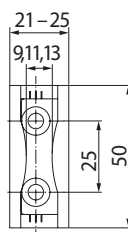
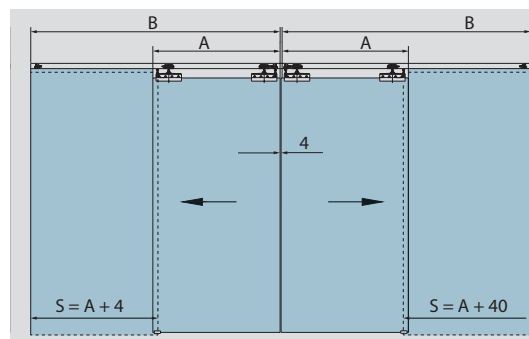
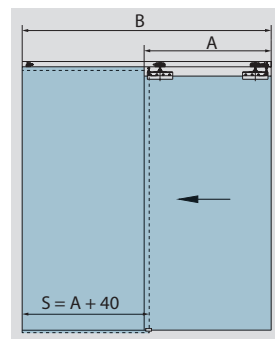
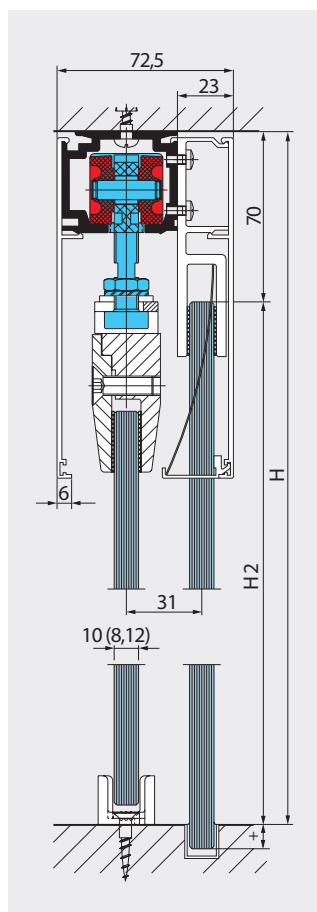
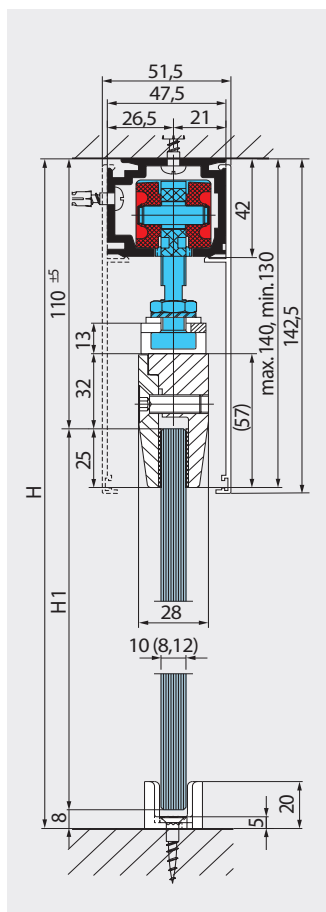
Componentes del sistema:

- Riel - **02PRSI2001C**
- Perfil para fijo - **02PRSI2002C**
- Tapas - **02PRSI2003C**
- Set de accesorios (2 carretillas, 2 topes y 1 guía) - **01AORS00001**

Peso máximo de puertas corredizas

No. de carretillas	Peso máx. (kg) por puerta
2	120
3	150

Preparación de cristales de 10 y 12 mm



Altura total=H
 Altura de cristal para puerta corrediza=H1
 Altura de cristal fijo=H2 + inserto al piso
 Largo total de riel=B
 Ancho de puerta=A
 Ancho de cristal fijo=S
Nota: Todas las medidas están dadas en mm

Cabezal para puertas automáticas Dorma ES68

Clave: 01ADVPWC001



Herraje para colocación con panel de cristal

Clave: 01ADVPWC002

- Máximo cabezal 5.00 m
- Para colocarse con 1 ó 2 puertas de hasta 80 kg c/u
- Funciones estándar operadas por medio de un control remoto inalámbrico
- Ideal para colocarse en oficinas de baja afluencia

Podrá descargar información técnica en www.teh.com.mx







GEZE

Bisagra hidráulica GEZE TS 500 NV

Clave: 01AGBHTS001



Ventajas:

- Bisagra hidráulica para puertas de cristal, madera o metálicas
- Se adapta a todas las puertas con un peso inferior a 150 kg
- Ancho de puerta máximo: 1,200 mm

Detalles técnicos:

CARACTERÍSTICAS	
Fuerza	1-4 progresiva EN 1154
Sobrecargas	Válvula de seguridad
Regulación de velocidad de cierre	Ajustable con válvula superior
Regulación de golpe final	Ajustable con válvula superior
Hold Open	90°
Máximo ancho de hoja	1,200 mm
Peso máximo permitido	150 kg
Rango de apertura aprox.	170°
Dimensiones caja (mm): largo x ancho x alto	278x82x42

(1) Dimensiones y anchos máximos de las puertas según la norma DIN EN 1145

(2) Para puertas con exigencia de cierre contra alta presión del viento, o peso y dimensiones superiores a las especificadas, recomendamos consultar nuestro departamento técnico.

Bisagra hidráulica GEZE TS 500 EN3

Clave: 01AGBHTS003



Ventajas:

- Bisagra hidráulica para puertas de cristal, madera o metálicas
- Se adapta a todas las puertas con un peso inferior a 100 kg
- Ancho de puerta ≤ 1000 mm

Detalles técnicos:

CARACTERÍSTICAS	
Fuerza	Fija EN 3
Sobrecargas	Válvula de seguridad
Regulación de velocidad de cierre	Ajustable con válvula superior
Hold Open	90°
Máximo ancho de hoja	1,000 mm
Peso máximo permitido	100 kg
Rango de apertura aprox.	170°
Dimensiones caja (mm): largo x ancho x alto	278x82x42

(1) Dimensiones y anchos máximos de las puertas según la norma DIN EN 1145

(2) Para puertas con exigencia de cierre contra alta presión del viento, o peso y dimensiones superiores a las especificadas, recomendamos consultar nuestro departamento técnico.

Podrá descargar información técnica en www.teh.com.mx



Bisagra hidráulica GEZE TS 550 NV

Clave: 01AGBHTS002



Ventajas:

- Bisagra hidráulica para puertas de cristal, madera o metálicas
- Se adapta a todas las puertas con un peso inferior a 300 kg
- Ancho de puerta máximo: 1.400 mm

Detalles técnicos:

CARACTERÍSTICAS	
Fuerza	3-6 progresiva EN 1154
Sobrecargas	Válvula de seguridad
Regulación de velocidad de cierre	Ajustable con válvula superior
Regulación de golpe final	Ajustable con válvula superior
Hold Open	80° - 120° infinitamente variable
Máximo ancho de hoja	1,400 mm
Peso máximo permitido	300 kg
Rango de apertura aprox.	170°
Dimensiones caja (mm): largo x ancho x alto	342x82x54

(1) Dimensiones y anchos máximos de las puertas según la norma DIN EN 1145


(2) Para puertas con exigencia de cierre contra alta presión del viento, o peso y dimensiones superiores a las especificadas, recomendamos consultar nuestro departamento técnico.

GEZE TS 1000C

Cierrapuertas con brazo normal, color plata

Clave: 01AGCPTS001




- Fuerzas de cierre 2 ó 3 EN 1154 integrado mediante inversión del asiento del brazo articulado en un solo cuerpo. Fuerza 4 según EN 1154 mediante montaje desplazado del cierrapuertas
- Regulación de velocidad de cierre
- Regulación hidráulica del golpe final
- Puertas batientes hasta ancho máximo 950 mm (1,100 mm)
- Intensidad de uso  moderado

GEZE TS 1500

Cierrapuertas completo con brazo normal, color plata

Clave: 01AGCPTS002



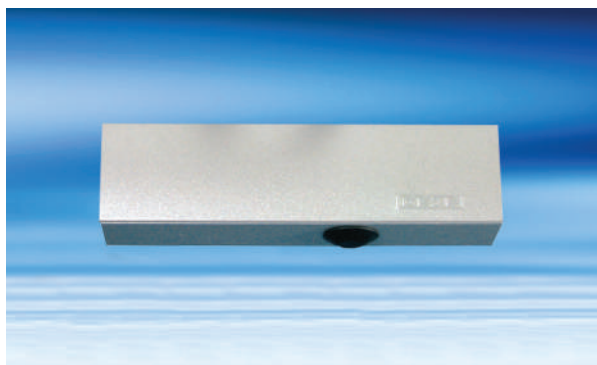
- Fuerzas de cierre 3 ó 4 EN 1154 integrado en un solo cuerpo mediante inversión del asiento del brazo articulado
- Regulación de velocidad de cierre
- Regulación hidráulica del golpe final
- Tanto para montaje sobre hoja como sobre marco
- Puertas batientes hasta ancho máximo 1,100 mm
- Intensidad de uso  moderado

Podrá descargar información técnica en www.teh.com.mx



GEZE TS 2000V

Cierrapuertas sin brazo, color plata
Clave: 01AGCPTS003



- Fuerza de cierre regulable 2/4/5 según EN1154, integrado en un solo cuerpo
- Regulación frontal de velocidad de cierre
- Regulación de golpe final mediante el brazo
- Puertas batientes hasta máximo 1,250 mm anchura de hoja
- Intensidad de uso frecuente

GEZE TS 4000/2000

Brazo articulado cierrapuertas
TS 2000, color plata
Clave: 01AGCPTS004



GEZE TS 1500G

Guía deslizante para Cierrapuertas
TS 1500 color plata
Clave: 01AGCPTS005



- Regulación de velocidad de cierre
- Regulación hidráulica del golpe final
- Retención opcional entre 80° - 120°
- Montaje estándar sobre hoja
- Puertas batientes interiores hasta ancho máximo 850 mm
- Intensidad de uso moderado

Tabla de fuerzas según EN

FUERZA EN	ANCHURA DE HOJA PUERTAS BATIENTE	PESO APROX*	TS 1000 C	TS 1500	TS 1500 G	TS 2000 V
1	<750 mm	hasta 20 kg				
2	hasta 850 mm	hasta 40 kg	■			◆
3	hasta 950 mm	hasta 60 kg	■	■	■	
4	hasta 1,100 mm	hasta 80 kg	◆	■	■	◆
5	hasta 1,250 mm	hasta 100 kg				◆
6	hasta 1,400 mm	hasta 120 kg				
7	hasta 1,600 mm	hasta 160 kg				

■ Fuerza según brazo ◆ Fuerza según cuerpo ● Regulación progresiva de fuerza
*Peso de la puerta de ensayo EN 1154



GEZE

LEVOLAN 60 y 120

Sistema Corredizo GEZE Levolan 60 y 120

Sistema corredizo para puertas sencillas y dobles

Con el sistema compacto de puertas corredizas Levolan 60 y su "hermano mayor" - el Levolan 120, Geze ha desarrollado una nueva solución estilizada para diseñar puertas corredizas manuales con una ligereza funcional y poder moverlas sin problemas.

Gracias a que ambos tienen las mismas pequeñas dimensiones del herraje y al diseño recto con un riel de rodamiento de sólo 50 milímetros de ancho, se adapta a todas las situaciones de montaje. La tecnología de herraje discreta se puede emplear con un peso de hoja de hasta 60 kg para el Levolan 60 y hasta 120 kg para el Levolan 120. La tecnología de herraje completamente integrada en el riel de rodamiento optimiza el diseño completo y permite una instalación rápida y sencilla.

El sistema cuenta con la opción de amortiguación de cerrado **SoftStop**, en el cual las hojas se conducen de forma suave y segura a la posición final.

El sistema de montaje Levolan Smart Fix ofrece numerosas ventajas, pues permite el montaje del herraje de forma rápida y sencilla desde la parte delantera y con sólo una herramienta.



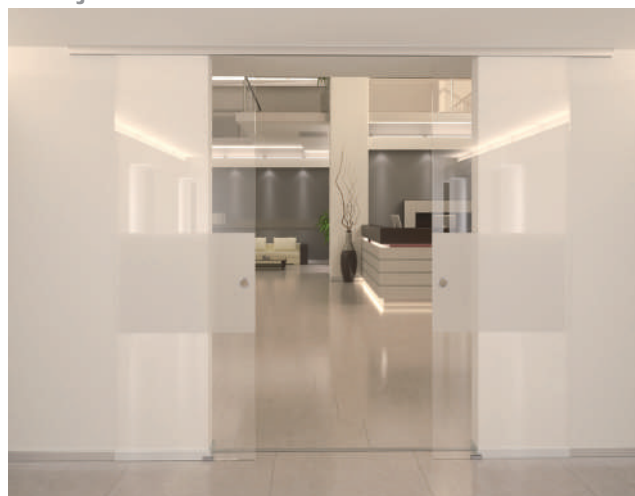
Plus X Award y
"Mejor Producto
del Año 2014"

Diversas opciones de empleo del sistema de puertas corredizas

Montaje en la pared



Montaje en el techo



Montaje en el cristal



Montaje con panel de vidrio fijo



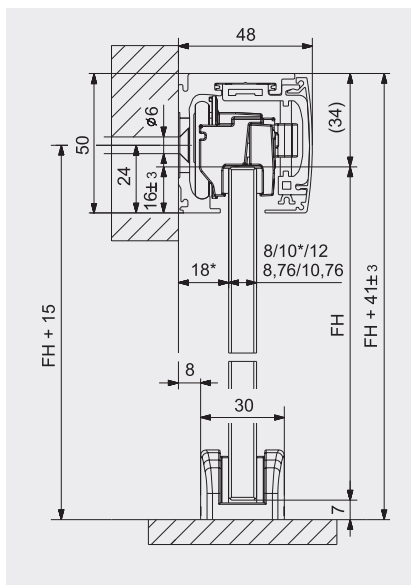
Podrá descargar información técnica en www.teh.com.mx



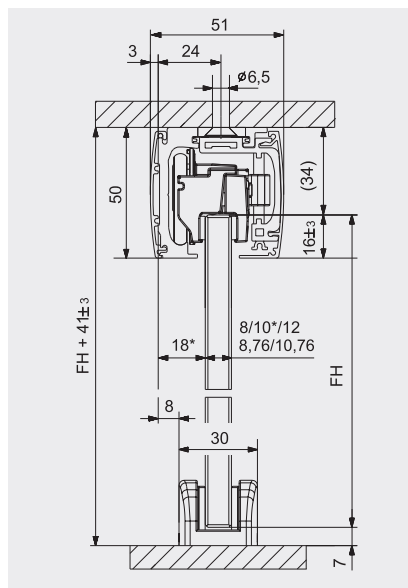
Información técnica

Peso máximo por puerta 60 kg para Levolan 60 y 120 kg para Levolan 120

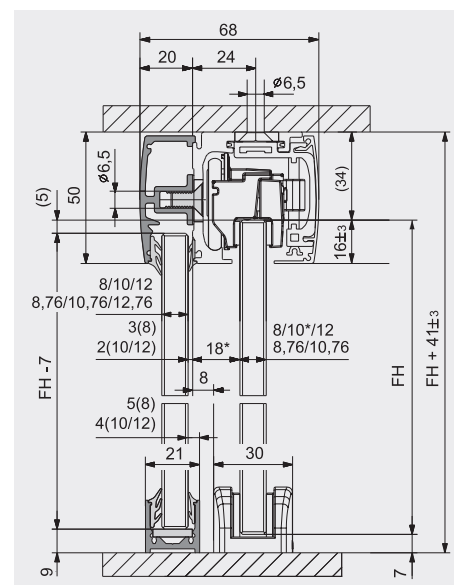
MONTAJE A MURO



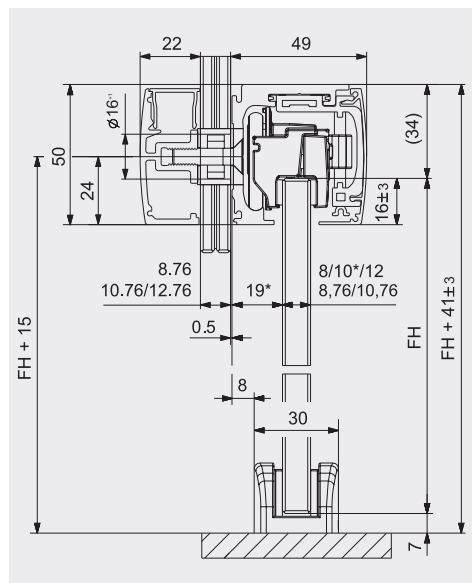
MONTAJE A TECHO



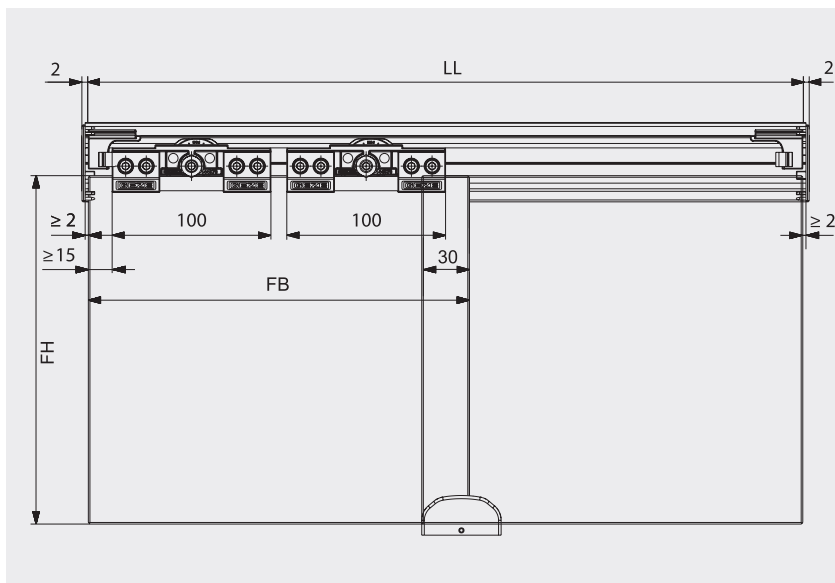
MONTAJE CON PANEL FIJO



MONTAJE A CRISTAL



FABRICACIÓN DE CRISTALES



Podrá descargar información técnica en www.teh.com.mx

EL SISTEMA LEVOLAN: Las ventajas en UN VISTAZO

Hasta el doble de peso.

- Para pesos de hoja de hasta 60 o 120 Kg.
- Las compactas dimensiones siguen siendo las mismas.
- Variación en las carretillas para diferentes espesores de cristal.

Amortiguamiento interno opcional.

- Aditamentos para integración dentro del riel.
- No más golpes en el marco o, menor posibilidad de lastimarse los dedos.

Diseño elegante.

- Riel de sólo 50 mm de altura.
- Conexiones integradas dentro del riel bajo un perfil cubierta elegante.

Uso flexible.

- Montaje en la pared, el techo o en antepecho de cristal.
- Montaje oculto en techo opcional.
- Medidas de riel extremadamente pequeñas (50 x 50 mm).

Materiales diversos en hojas.

- Para utilizar todos los materiales de hojas convencionales.
- Vidrio (8 a 12,7 mm), madera, metal o materiales sintéticos.

Práctico sistema modular.

- Múltiples usos para componentes individuales del sistema.
- Número reducido de componentes individuales.

Carretillas especiales.

- Excelente distribución de la carga.
- El rendimiento de funcionamiento silencioso.
- Probado de acuerdo con la norma EN 1527, EN 1670 y ANSI / BHMA A 156.14.

Protección de descarrilamiento.

- Mayor seguridad durante la operación.
- Protección anti descarrilamiento integrado al ajustar la altura de la hoja.

Fácil de ajustar.

- Se puede ajustar fácilmente desde el frente.
- Fácil compensación de tolerancias en la construcción.

Fácil almacenamiento.

- Los componentes individuales son prácticamente idénticos para Levolan 60/120
- En el espacio de almacenamiento, costos reducidos.



Puertas Automáticas GEZE

Tecnología en Herrajes es el distribuidor exclusivo para México de la empresa líder en puertas automáticas en el mundo, Geze. Importamos, distribuimos e instalamos cualquiera de los siguientes sistemas automáticos para su confort y seguridad.

Sistemas Corredizos:

- **Puerta corrediza ECdrive** con un ancho de 15 cms. en el cabezal y capacidad de dos hojas vidrio de 120 kg. cada una. Ancho total máximo de cabezal 6.50 m. y ancho paso libre máximo de 3.00 m.
- **Versión delgada Slimdrive** de solo 7 cms. en el cabezal, única en el mercado e ideal par fachadas arquitectónicas. Capacidad de dos hojas vidrio de 120 kg. cada una. Ancho total máximo de cabezal 6.50 m. y ancho paso libre máximo de 3.00 m.
- Nuestra mas robusta corrediza: **Powerdrive**, cuenta con una capacidad de carga de hasta 200 kg. por cada una de sus dos hojas de vidrio y su cabezal es de tan solo 20 cms. de alto. Ancho total máximo de cabezal 6.50 m. y ancho paso libre máximo de 3.00 m.

Sistemas Abatibles:

- **PowerTurn**, Nuestro sistema más robusto para puertas exteriores o muy pesadas ya sean sencillas o dobles.
- **EcTurn**, La forma más sencilla de automatizar sus puertas abatibles en interiores.

Sistemas Giratorios:

- Ya sea manual o automática de 3 o 4 hojas de cristal, es la mas bella del mercado. Este sistema le ayudará al control de aire de su edificio.

Tras la amenaza mundial del Covid, tenemos en las puertas automáticas un sistema cómodo e higiénico para prevenir el contagio. Esta probado que las chapas y jaladeras de las puertas, constituyen un foco de infección.

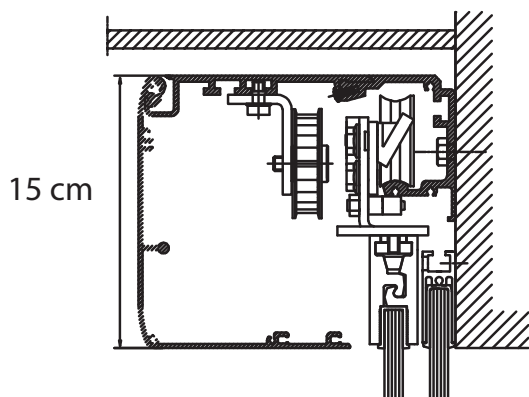


Puertas Automáticas EC DRIVE
UNIVERSIDAD AUTÓNOMA DEL ESTADO DE HIDALGO,
HIDALGO
Instalado por: CRISTALERÍA MÉXICO

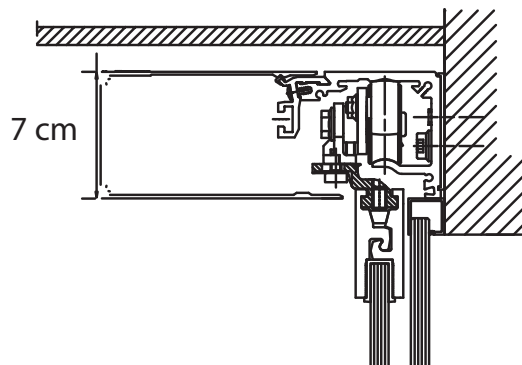
Las puertas corredizas automáticas Geze son más angostas, esbeltas y gastan menos energía. Requieren poco mantenimiento y generan ahorros considerables de energía en los sistemas de clima en los edificios.

Todos nuestros sistemas y su perifería están hechos en Alemania, con la mejor relación precio calidad del mercado. Son muy seguras y eficientes al contar con todas las normas de la Unión Europea. **Ofrecemos como opción la garantía extendida hasta por 3 años en producto e instalación.**

- ECdrive (15 cm altura de cabezal, 120 kg por hoja)



- Slimdrive (7cm altura de cabezal, 120 kg por hoja)



Puertas Automáticas SLIMDRIVE
CORPORATIVO SANTANDER,
QUERÉTARO
Instalado por: ALUVISA

Mando a distancia GEZE OL90

Para ventanas

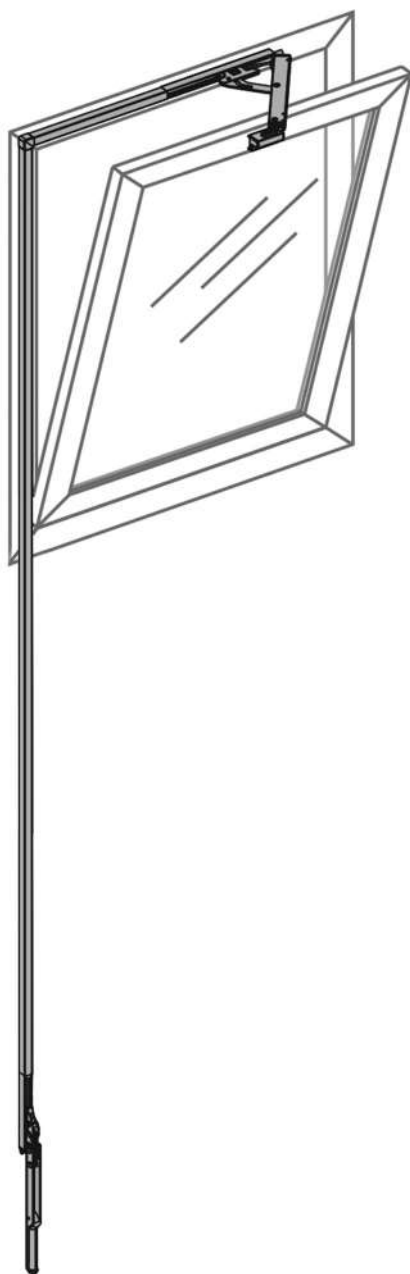
Este sistema de apertura a distancia normalmente se utiliza en ventanas que se encuentran arriba de puertas o en alturas de difícil acceso para su fácil operación.

Ventajas:

El ancho de apertura total es de 170 mm con todas las alturas de marco.

El diseño plano del soporte de tijera y el conjunto de varilla requieren poco espacio arriba y al costado del marco de la ventana.

El bloqueo en la tijera garantiza un bloqueo seguro de la ventana.



Guarnición Base

Clave: 01AGOL90001

Compás Apertura EXTERIOR 0-30 Der.

Clave: 01AGOL90002

Compás Apertura INTERIOR 0-30

Clave: 01AGOL90003

Grapas Mando (bolsa de 10 piezas)

Clave: 01AGOL90004

Transmisión entre Montaje Hor/Ver 150 mm

Clave: 01AGOL90005

Cobertor de Aluminio, x metro

Clave: 02AGOL90001C

Varilla de 5/16" Galvanizada, x metro

Clave: 02AGOL90002C



GEZE

OL90



HERRAJES OPCION

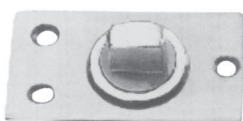
Herrajes para fachadas y puertas Opcion



Pivote superior Opcion

Clave: 01ETCACO002

Material: Acero inoxidable
Acabados: Satinado, negro mate
100 x 25(b) x 27(h) mm



Pivote inferior con rodamiento Opcion

Clave: 01AOPIVO002

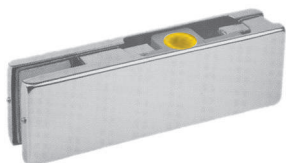
Materiales: Placa de acero inoxidable y eje de zinc
Acabados: Satinado, negro mate
90 x 30(b) x 34(h) mm



Herraje inferior Opcion

Clave: 01AOHERR001

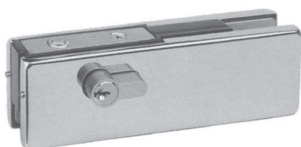
Acabados: Acero inoxidable satinado, negro mate
164(b) x 51(h) mm



Herraje superior Opcion

Clave: 01AOHERR002

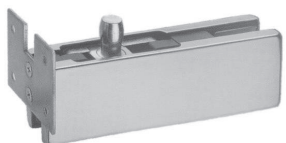
Acabados: Acero inoxidable satinado, negro mate
164(b) x 51(h) mm



Cerradura de esquina Opcion

Clave: 01AOHERR010

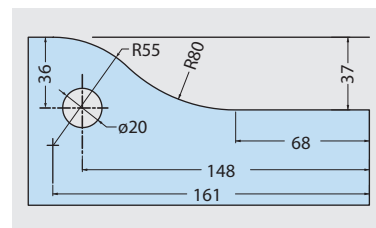
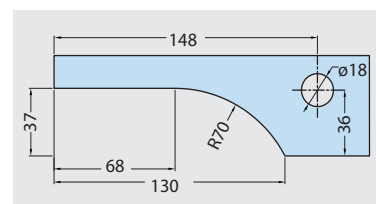
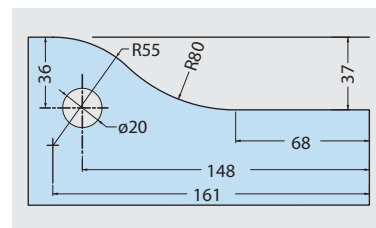
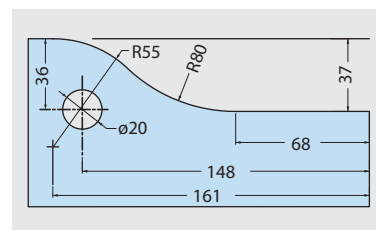
Acabados: Acero inoxidable satinado, negro mate
164(b) x 51(h) mm



Soporte para batiente Opcion

Clave: 01AOHERR003

Acabados: Acero inoxidable satinado, negro mate
164(b) x 51(h) mm



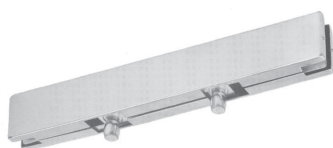
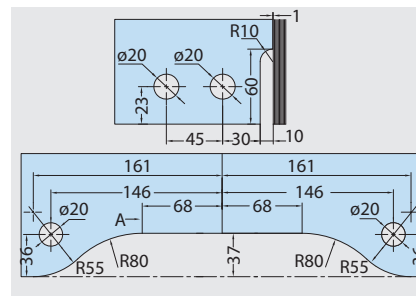
Herrajes para fachadas y puertas Opcion



Herraje superior doble p/batiente con porta costilla

Clave: 01AOHERR011

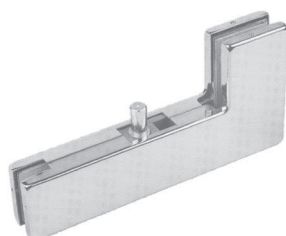
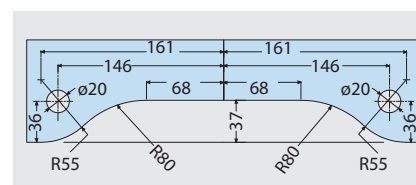
Acabado: Acero inoxidable satinado
330(b) x 51(h) mm



Soporte batiente central doble Opcion

Clave: 01AOHERR009

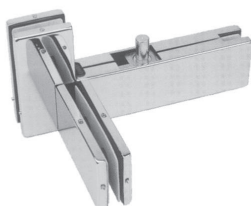
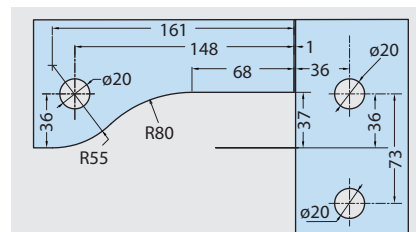
Acabado: Acero inoxidable satinado
334(b) x 51(h) mm



Soporte antepecho tipo L Opcion

Clave: 01AOHERR004

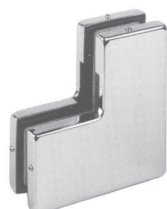
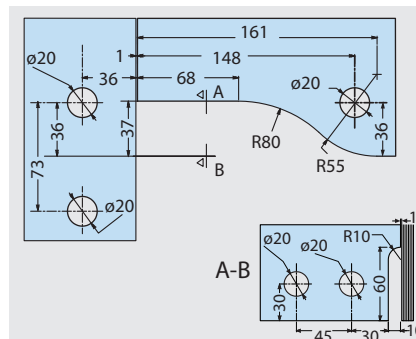
Acabados: Acero inoxidable satinado, negro mate
219(b) x 106(h) mm



Soporte triple antepecho "L" con costilla izq./der. Opcion

Clave: 01AOHERR005 / 01AOHERR006

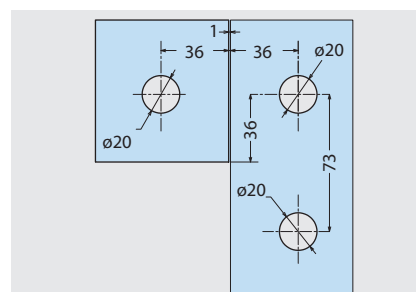
Acabado: Acero inoxidable satinado
219(b) x 106(h) mm



Soporte triple Opcion

Clave: 01AOHERR007

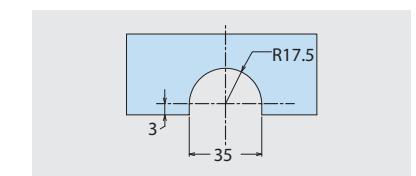
Acabado: Acero inoxidable satinado
107(b) x 107(h) mm



Soporte simple Opcion

Clave: 01AOHERR008

Acabados: Acero inoxidable satinado, negro mate
54(b) x 52(h) mm



Podrá descargar información técnica en www.teh.com.mx



Bisagra hidráulica Opcion

Clave: 01AOBISA002 (100 kg)

Ventajas:

- Bisagra hidráulica para puertas de cristal, madera o metálicas
- Puertas con peso de hasta 100 / 120 kg
- Ancho de puerta 950 / 1100 mm



Clave: 01AOBISA001 (120 kg)



Detalles técnicos:

	01AOBISA002	01AOBISA001
Fuerza	Fija EN 2	Fija EN 4
Peso máximo de la puerta	100 Kg	120 Kg
Ancho máximo de la puerta	950 mm	1100 mm
Ángulo máximo de apertura	116°	116°
Retención de apertura (Hold - Open)	90°	90°
Velocidad de cierre regulable progresivamente	0° - 20° 20° - 90°	0° - 20° 20° - 90°
Soporte temperatura	-30° a 55°	-30° a 55°
Eje	Tipo alemán	Tipo alemán
Dimensiones caja (mm): largo x ancho x alto	256x105x50	307x108x45

Bisagra Hidráulica Opcion Aérea para máximo 120 kg, 1,100 mm, con accesorios

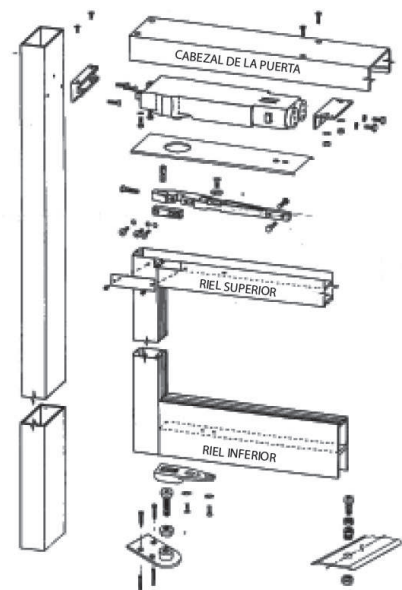
Clave: 01AOBISA003



Detalles técnicos:

Fuerza	Fija
	EN 3
Peso máximo de la puerta	120 Kg
Ancho máximo de la puerta	1100 mm
Ángulo máximo de apertura	105°
Retención de apertura (Hold - Open)	90°
Velocidad de cierre regulable progresivamente	0° - 20° 20° - 90°
Soporte temperatura	-40°C a 60°C
Eje	Cuadrado
Dimensiones de cuerpo (mm): largo x ancho x alto	271x87x40

Inserto disponible para herrajes de puertas de cristal
Clave: 01ADVPTIN01



Certificado ANSI/BHMA grado 1 (probado en 2 millones de ciclos)

Podrá descargar información técnica en www.teh.com.mx



Kit Dorma + Opcion**Paquete de herrajes Opcion con bisagra hidráulica Dorma**

BTS60 - 01AODKIT001

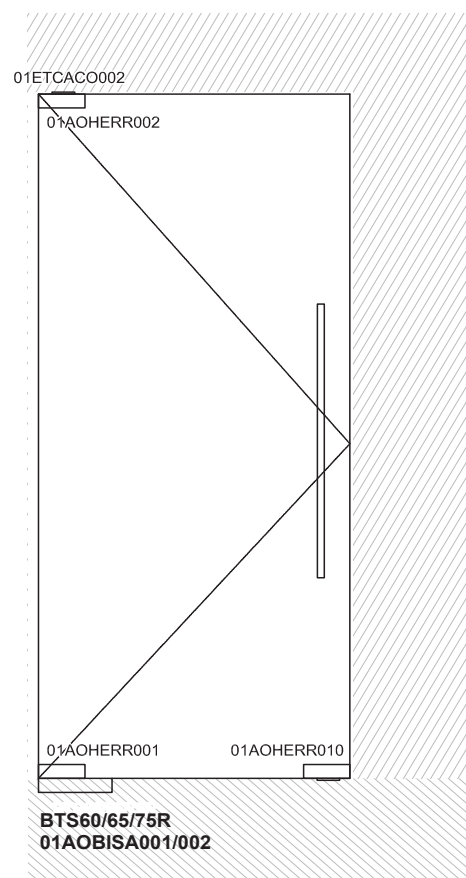
BTS65 - 01AODKIT002

BTS75R - 01AODKIT004

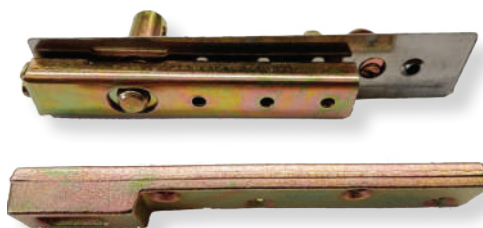
**Kit Opcion para puerta de cristal****Paquete de herrajes con bisagra hidráulica Opcion**

120 kg - 01AOKITC001

100 kg - 01AOKITC002

**Conjunto Pivote y Brazo Opcion para Bisagra hidráulica
(para zoclo de aluminio)**

Clave: 01AOBC0N001



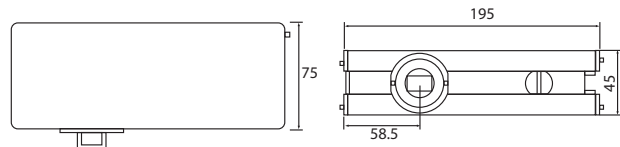
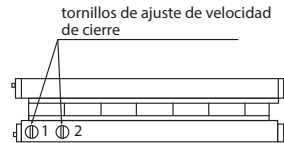
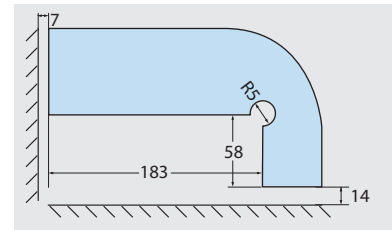


Herraje hidráulico TeH100



Clave: 01AOHERR013

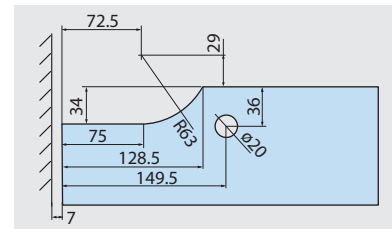
- Para puertas de hasta 100 kg
- Ancho hasta 1,100 mm
- Para cristal de 10 mm y 12 mm
- 500,000 ciclos de apertura
- Eficacia de apertura y cerrado + de 70%
- Tapas cubierta de acero inox. 304



Herraje superior grande p/herraje hidráulico TeH100

Clave: 01AOHERR012

- Para cristal de 10 mm y 12 mm
- Tapas cubierta de acero inox. 304



Pivote superior Opcion

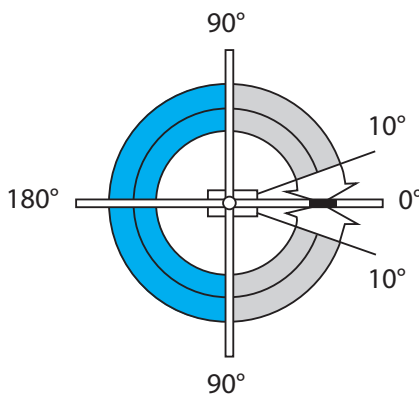
Clave: 01ETCACO002

Material: Acero inoxidable satinado
100 x 25(b) x 27(h) mm

Kit de herraje hidráulico TeH100

Con herraje superior y pivote acero inox.
hasta 100 kg y 1,100 mm de ancho

Clave: 01AOKITC003



- Retención de apertura (hold open) a 90°
- Apertura máxima 180°
- 2 etapas de ajuste de velocidad:
de 180° - 10° y 10° - 0°



Podrá descargar información técnica en www.teh.com.mx



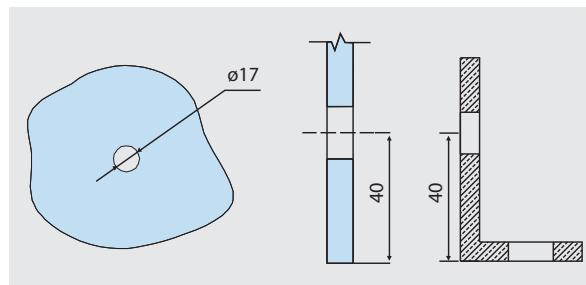
Ángulo tipo Titán



Juego de ángulos tipo Titán con tapas de cubierta y tornillería

Clave: 01RTVCOS006

Acabado: Natural mate
38(b) x 64(h) x 90(l) mm



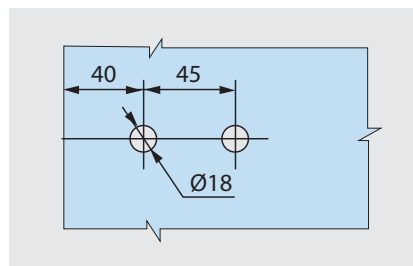
Sistema de bisagras muro-cristal



Bisagra muro-cristal con ángulo de apertura de 0° a 180°

Clave: 01ATBIMC001

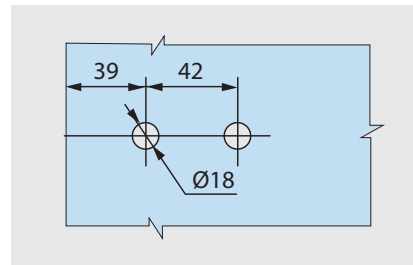
Acabado: Acero inoxidable satinado
Capacidad de carga: 80 kg por puerta
127(b) x 47(h) mm



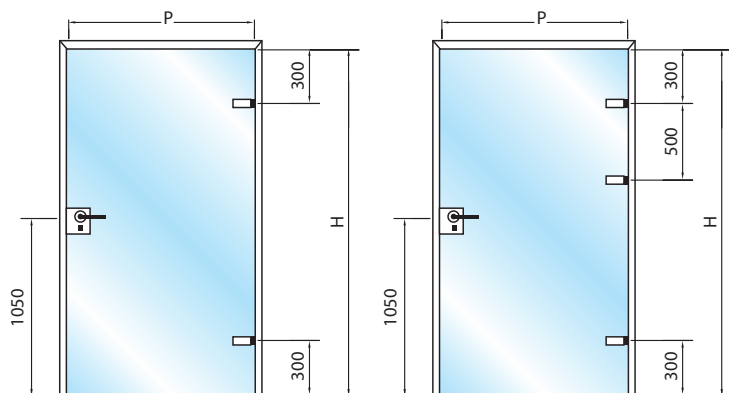
Bisagra muro-cristal con ángulo de apertura de 0° a 90°

Clave: 01ATBIMC002

Acabado: Acero inoxidable satinado
Capacidad de carga: 80 kg por puerta
110(b) x 70(h) mm



- 2 bisagras: Ancho máximo de 800 mm, altura máx. de 2000 mm, peso máx. 80 kg.
- 3 bisagras: Ancho máx. 1000 mm, altura máx. 2400 mm, peso máx. 80 kg.



Nota: En ambos casos no se puede exceder de 80 kg máximo por puerta



Cerraduras para cristal

Cerradura de piso

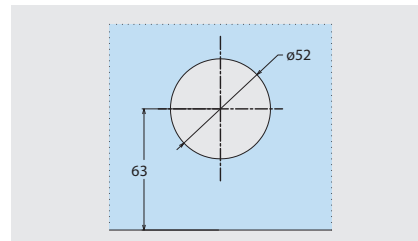


Cerradura de piso

Clave: 01AOCERR005

Información técnica:

Acabado: Satinado
Material: Acero inoxidable
73(b) x 113(h) mm



Cerradura puerta corrediza



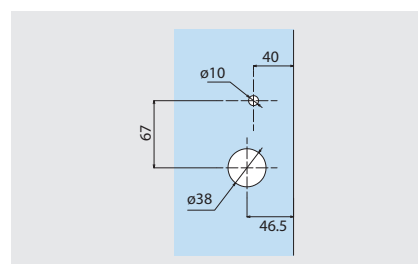
Cerradura para puerta corrediza

Clave: IZQ. 01AOCERR006

DER. 01AOCERR007

Información técnica:

Acabados: Cromo brillante, satinado
Material: Acero inoxidable
81(b) x 110(h) mm



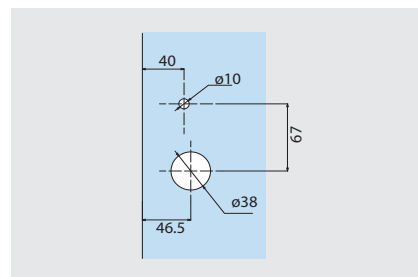
Contra-cerradura p/cristal corr.

Clave: IZQ. 01AOCOCC004

DER. 01AOCOCC005

Información técnica:

Acabados: Cromo brillante, satinado
Material: Acero inoxidable
81(b) x 110(h) mm



Para puertas corredizas sin saque



Cerradura para cristal sin saque para puertas corredizas

Clave: 01AOCERR002

Contra-cerradura para cristal sin saque para puertas corredizas

Clave: 01AOCOCC002

Información técnica:

Acabado: Satinado
Material: Acero inoxidable 304
Para cristal: 10 mm
63(b) x 96(h) mm

Cerradura para cristal sin saque



Cerradura para cristal sin saque

Clave: 01AOCERR001

Información técnica:

Acabados: Satinado, brillante
Material: Acero inoxidable 304
Para cristal: 10 mm
63(b) x 70(h) mm



Contra-cerradura cristal

Clave: 01AOCOCC001

Información técnica:

Acabados: Satinado, brillante
Material: Acero inoxidable 304
Para cristal: 10 mm
63(b) x 70(h) mm

Pasador para cristal sin saque



Pasador para cristal sin saque Elite

Clave: 01AOCERR003

Información técnica:

Acabado: Satinado
Material: Acero inoxidable
Para cristal: 10 mm
55(b) x 40(h) mm



Contra-pasador a cristal sin saque Elite

Clave: 01AOCOCC003

Información técnica:

Acabado: Satinado
Material: Acero inoxidable
Para cristal: 10 mm
55(b) x 40(h) mm

Cerradura con manija y llave

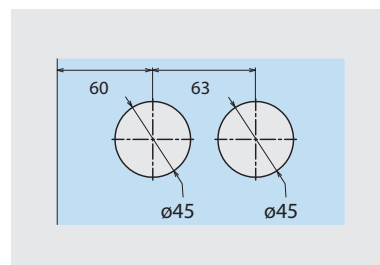


Cerradura con manija y cilindro

Clave: 01AOCERR008

Información técnica:

Material: Acero inoxidable
Acabado: Satinado
230(b) x 65(h) mm

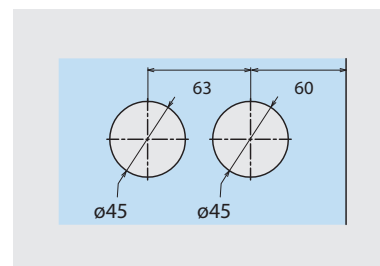


Contracerradura para cristal

Clave: 01AOCOCC006

Información técnica:

Material: Acero inoxidable
Acabado: Satinado
173(b) x 65(h) mm



Contracerradura para muro

Información técnica:

Material: Acero inoxidable
Acabado: Satinado
34(b) x 92(h) mm

Cerradura Electrónica

Set de Cerradura electrónica para puerta de 10 - 12 mm (incluye contra) NEGRO

Clave: 01AOCERR009



Accesorio opcional:

Control remoto para Cerradura electrónica (2 piezas)

Clave: 01AOCERR010



INFORMACION TECNICA:
Material: Aleación de zinc
Acabado: galvanoplastia (negro, espejo)
Aperturas estándar: huella digital, contraseña, tarjeta inteligente (2 pzs), Aditamento opcional: control remoto
Idiomas: Inglés , Chino
Para apertura izquierda y derecha
Para puertas de cristal sin marco de 10 - 12mm espesor
Capacidad de huellas digitales: 1000 pzs.
Capacidad de contraseñas: 500 pzs
Capacidad de tarjetas inteligentes: 500 pzs
Temperatura de funcionamiento: -20°C a +55°C
Fuente de alimentación: 4 baterías AA
Fuente de alimentación de emergencia: Micro USB
Recordatorio de batería baja
Función de voz
Función de timbre
Alarma de desbloqueo violento

Podrá descargar información técnica en www.teh.com.mx



Accesorios para puertas de cristal



Jaladera plana para cancel corredizo

Clave: 01AOJALD001

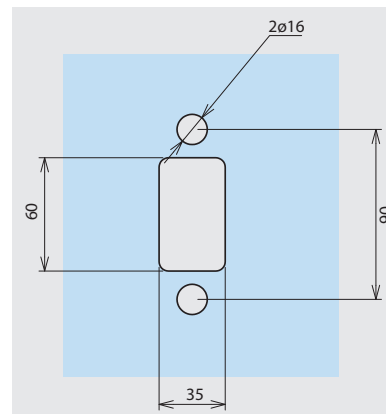
Información técnica:

Acabado: Anodizado natural

Material: Aluminio

Para cristal: 9 mm, 12 mm

70(b) x 120(h) mm



Tope de puerta

Clave: 01OTCONE013

Información técnica:

Material: Acero inoxidable

Acabado: Satinado

1" (Ø) x 38(h) mm





TRIVEL[®]
EXPERIENCE MAKES US BETTER

Herrajes Trivel

Bisagra hidráulica **HIDROBI** Con ajuste de velocidad



Bisagra hidráulica m/c

Clave: 01ATRH1201

Información técnica:

Para cristal: 8-12 mm

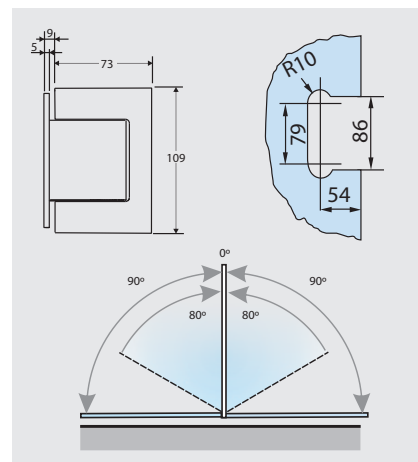
Para puertas de hasta 100 kg.

Retención a 0° y 90°, autoretorno a partir de 80° hasta 0° en ambos lados

Material: Aleación de aluminio

Acabado: Inoxidable satinado

Peso: 0.615 kg.



Bisagra hidráulica m/c

Placa montaje simple

Clave: 01ATRH1202

Información técnica:

Para cristal: 8-12 mm

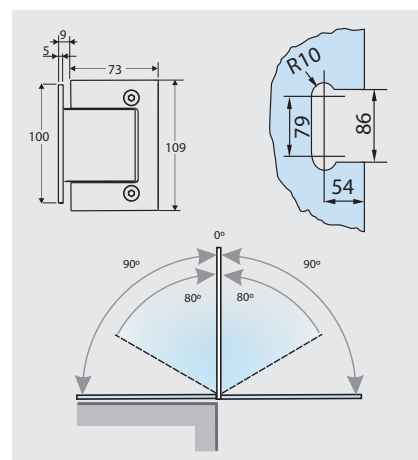
Para puertas de hasta 100 kg.

Retención a 0° y 90°, autoretorno a partir de 80° hasta 0° en ambos lados

Material: Aleación de aluminio

Acabado: Inoxidable satinado

Peso: 0.615 kg.



Bisagra hidráulica c/c

Clave: 01ATRH1203

Información técnica:

Para cristal: 8-12 mm

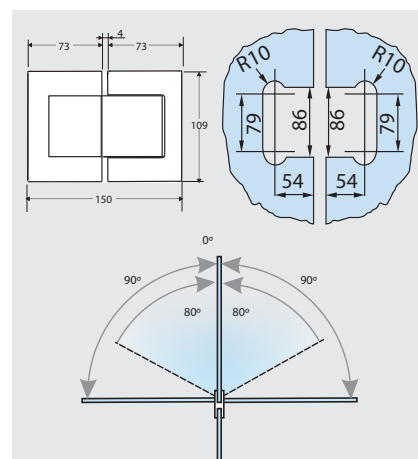
Para puertas de hasta 100 kg.

Retención a 0° y 90°, autoretorno a partir de 80° hasta 0° en ambos lados

Material: Aleación de aluminio

Acabado: Inoxidable satinado

Peso: 0.615 kg.



Chapa con cerradura eléctrica INALTRONIC

No requiere cables

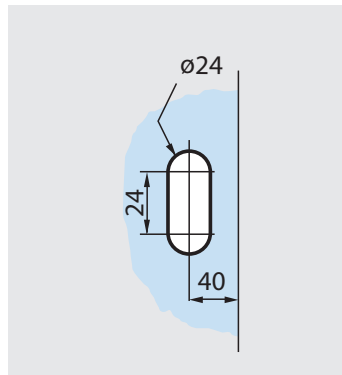


Características generales:

- Tapas embellecedoras en acero inoxidable 316
- Cilindro Europerfil de seguridad multipunto
- Picaporte accionado por llave
- Palanca con dos vueltas de llave y tratamiento anti corte
- Entrada para cilindro de 40 mm
- Acabado: Acero inoxidable satinado
- Para cristal de 10 mm de espesor

Cerradura Ares manija móvil-pomo fijo derecha/izquierda

Clave: 01ATRC120511/01ATRC120521



Cerradura Ares pomo móvil-pomo fijo derecha/izquierda

Clave: 01ATRC120611/01ATRC120621



Contracerradura ARES INALTRONIC con tope y control remoto derecha/izquierda

Clave: 01ATRC205511/01ATRC205521



Kit de transformación de pomo móvil a pomo fijo

Clave: 01ATRCKITMF



Podrá descargar información técnica en www.teh.com.mx

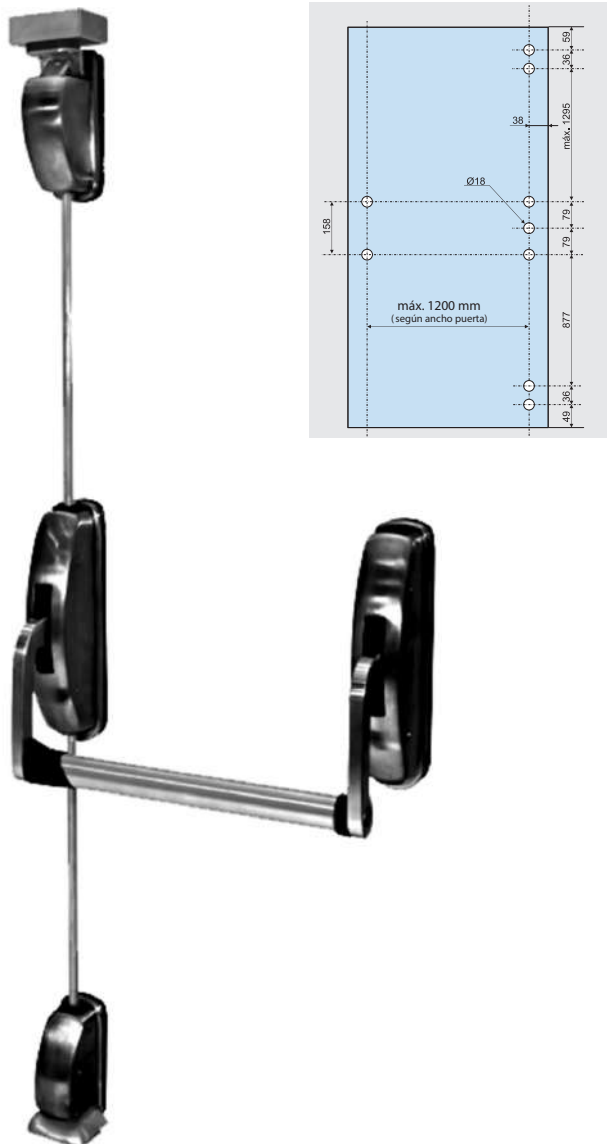


Barras antipánico BRAVE

Negro con inoxidable

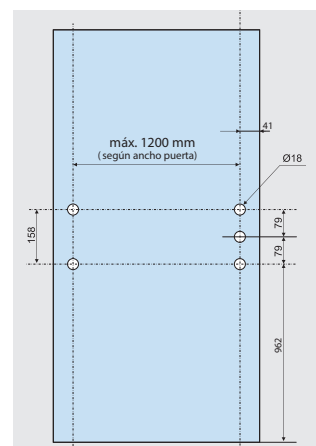
Barra antipánico Brave con cierre piso/techo

Clave: 01ATRB1830



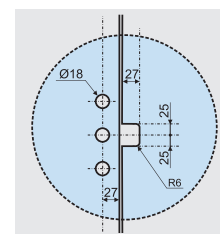
Barra antipánico Brave con cierre lateral

Clave: 01ATRB1800



KIT para cierre lateral a cristal

Clave: 01ATRBK001

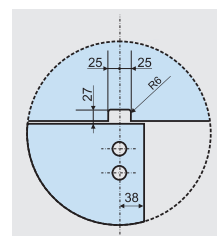


Características generales:

- Placas de sujeción al vidrio fabricadas en aleación de aluminio mediante proceso de inyección
- Tornillería en acero inoxidable
- Mecanismos de cerradura fabricados según Norma Europea EN 1125
- Barra de apoyo estándar: Medida máxima de 1,200 mm
- Barras verticales estándar: Altura máxima de puerta, 2,480 mm

KIT para cierre superior a cristal

Clave: 01ATRBK301



Podrá descargar información técnica en www.teh.com.mx



Cerramientos eléctricos ARTICULATUS

Control de acceso

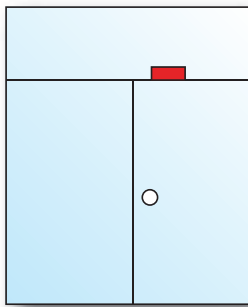
Cerramiento eléctrico Articulus para antepecho de cristal

Clave: 01ATTR004C



Cerramiento eléctrico Articulus para techo

Clave: 01ATTR019C

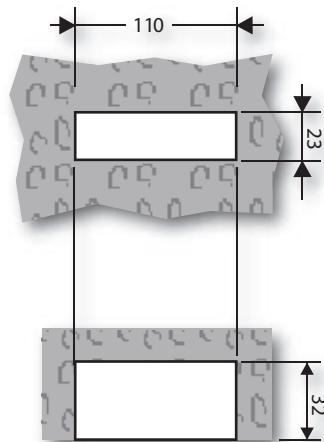
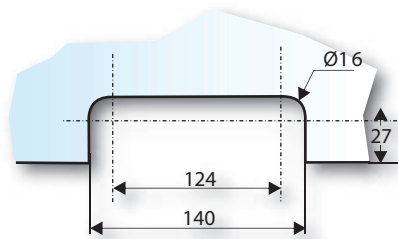
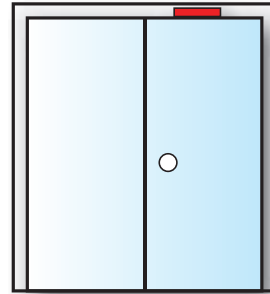


Cerramiento eléctrico Articulus para antepecho de cristal

Clave: 01ATTR004C

Cerramiento eléctrico Articulus para antepecho de cristal

Clave: 01ATTR019C



Características generales:

- EXCLUSIVO para espesores de vidrio de 10 mm
- Cerramiento que actúa directamente sobre la hoja de vidrio
- Funcionamiento invertido, abriéndose en caso de corte del flujo eléctrico
- Se suministra con fuente de alimentación de 127 Volts/60 Hz
- Placas de sujeción al vidrio fabricadas en aleación de aluminio mediante proceso de inyección y recubiertas con pintura epóxica
- 89/336/CEE (componentes eléctricos)

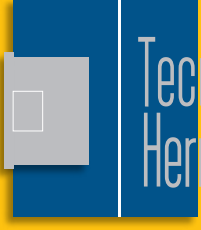
Podrá descargar información técnica en www.teh.com.mx



EXIT



TRIVEL[®]
EXPERIENCE MAKES US BETTER



Tecnología en
Herrajes

Sistema Elite acero inoxidable



SISTEMA ELITE



SISTEMA ELITE

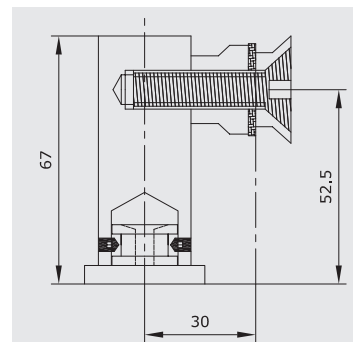
Conectores Elite



Conector Elite tipo pipa cónico M-C

Clave: 01ETCONE001

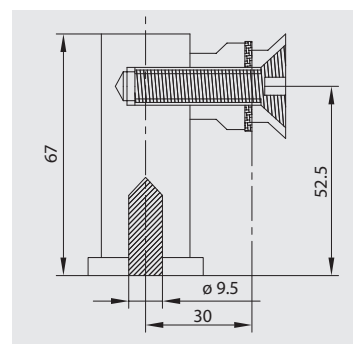
Material: Acero inoxidable 304
1" (Ø)



Conector Elite tipo pipa de 1 pieza cónico M-C

Clave: 01ETCONE013

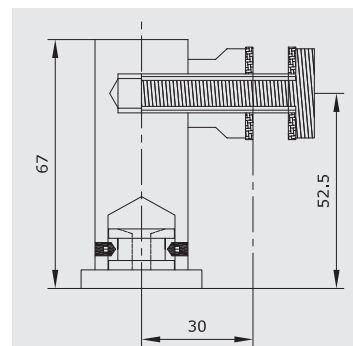
Material: Acero inoxidable 304
1" (Ø)



Conector Elite tipo pipa con tapa M-C

Clave: 01ETCONE003

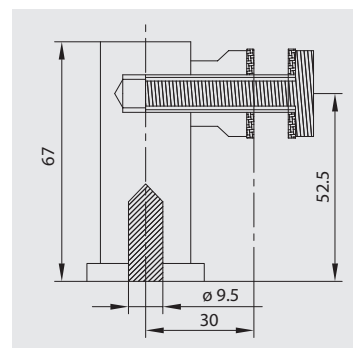
Material: Acero inoxidable 304
1" (Ø)



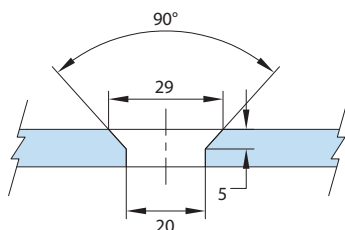
Conector Elite tipo pipa de 1 pieza con tapa M-C

Clave: 01ETCONE014

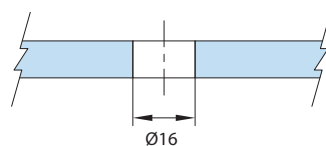
Material: Acero inoxidable 304
negro mate
1" (Ø)



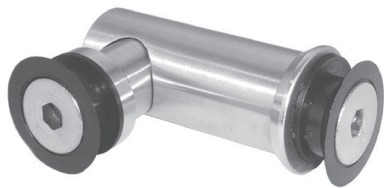
Barreno conector cónico



Barreno conector tapa



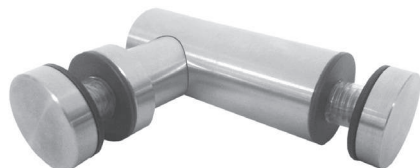
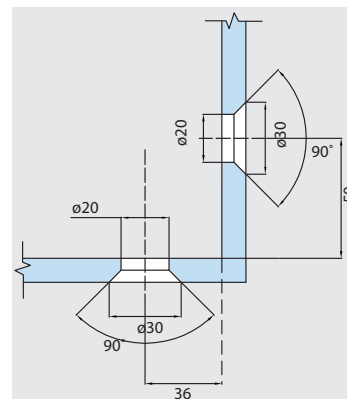
Conectores Elite



Conector Elite tipo pipa C-C 90°

Clave: 01ETCONE010

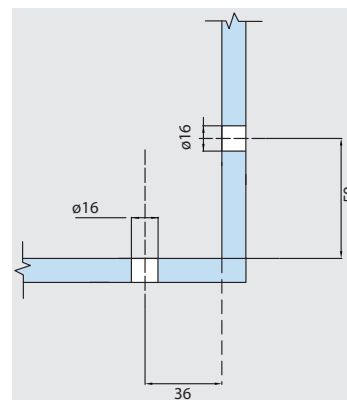
Material: Acero inoxidable 304
1" (Ø)



Conector Elite tipo pipa C-C 90° con tapa

Clave: 01ETCONE018

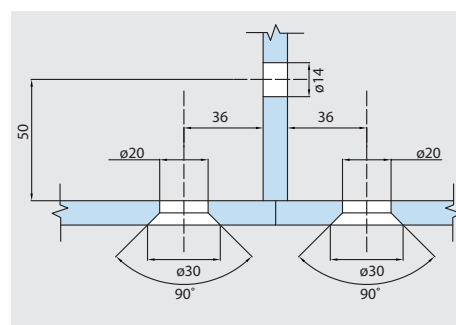
Material: Acero inoxidable 304
1" (Ø)



Conector Elite tipo pipa doble para costilla

Clave: 01ETCONE002

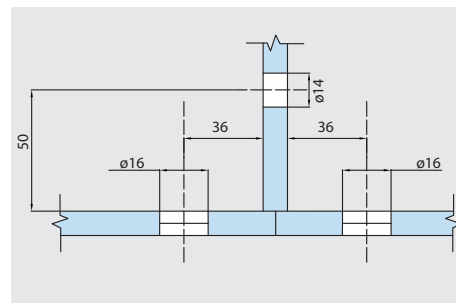
Material: Acero inoxidable
1" (Ø)



Conector Elite tipo pipa doble para costilla con tapas

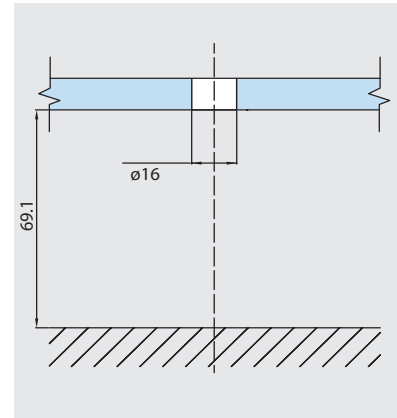
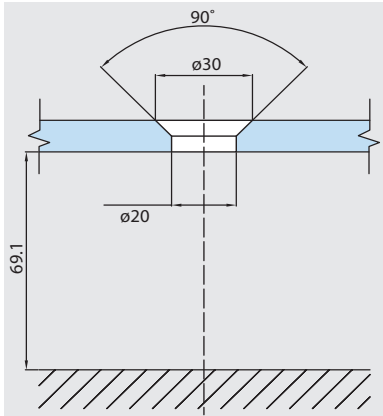
Clave: 01ETCONE016

Material: Acero inoxidable
1" (Ø)



Conector Elite tipo pipa M-C 180°
Clave: 01ETCONE011

Material: Acero inoxidable 304
1" (Ø)



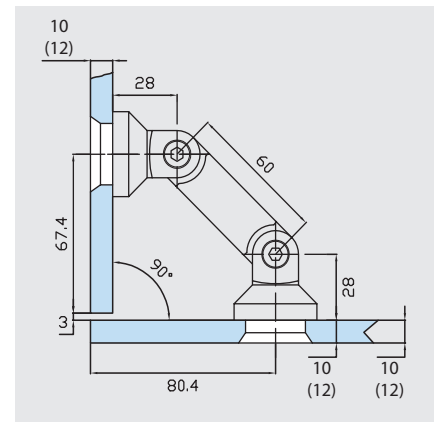
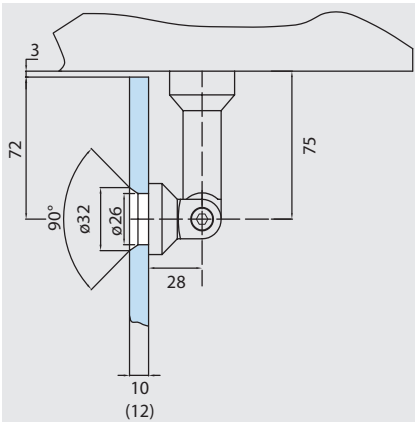
Conector Elite tipo pipa M-C 180° con tapa

Clave: 01ETCONE019

Material: Acero inoxidable 304
1" (Ø)

Conector Elite articulado M-C
Clave: 01ETCONE004

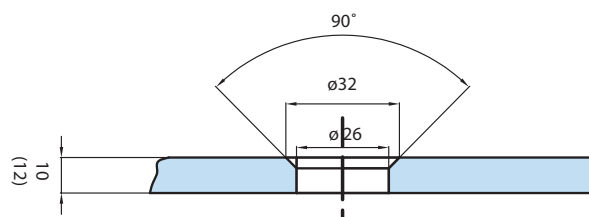
Material: Acero inoxidable 304
20 (Ø) mm



Conector Elite articulado C-C
Clave: 01ETCONE005

Material: Acero inoxidable 304
20 (Ø) mm

Preparación de cristales, conectores articulados

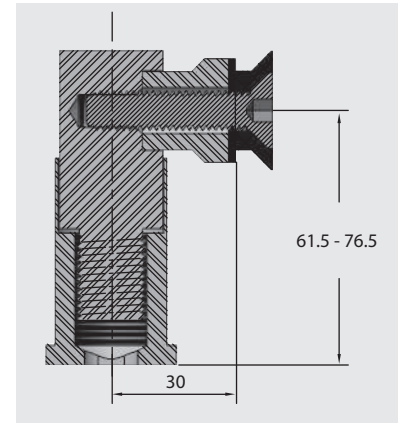




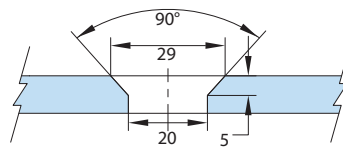
**Conector tipo pipa M-C
ajustable de 61.5 - 76.5 mm**

Clave: 01ETCONE020

Material: Acero inoxidable 304, 1" (\varnothing)



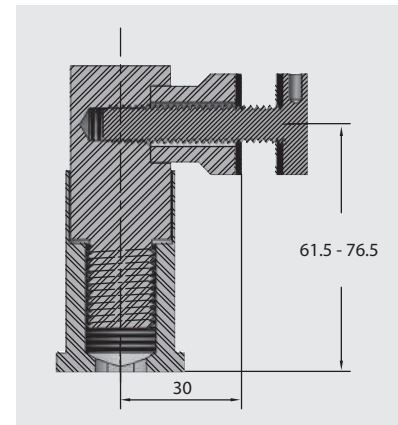
Barreno conector cónico



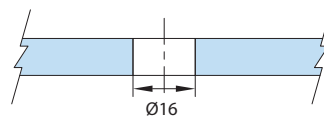
**Conector tipo pipa M-C ajustable
de 61.5 - 76.5 mm con tapa**

Clave: 01ETCONE021

Material: Acero inoxidable 304, 1" (\varnothing)



Barreno conector tapa





LA DISTRIBUZIONE
E' STATA REALIZZATA
LINEE A DISTANZA
DE 0.50 g/m
E 0.02 g/m

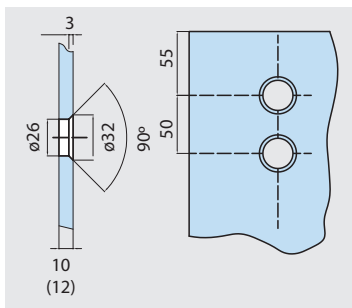
LA DISTRIBUZIONE
E' STATA REALIZZATA
LINEE A DISTANZA
DE 0.50 g/m
E 0.02 g/m

SISTEMA ELITE



SISTEMA ELITE

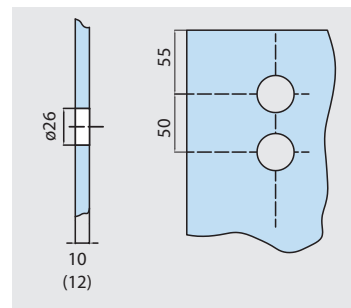
Cancel Corredizo Elite



Carretilla para tubo 1"

Clave: 01ETCAAB001

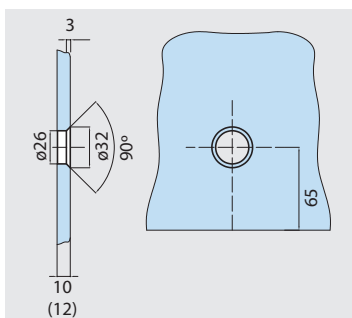
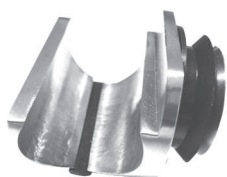
Material: Acero inoxidable 304
53(Ø) x 208(h) mm



Carretilla para tubo de 1" con tapas

Clave: 01ETCAAB021

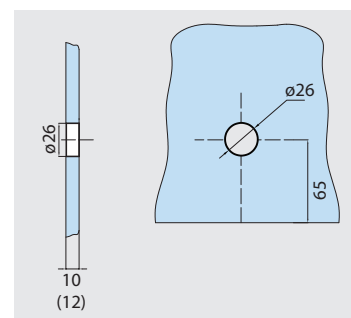
Material: Acero inoxidable 304
53(Ø) x 208(h) mm



Conector a cristal para tubo de 1", cónico

Clave: 01ETCAAB003

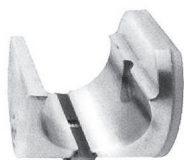
Material: Acero inoxidable 304
42(Ø) mm



Conector a cristal para tubo de 1", con tapa

Clave: 01ETCAAB022

Material: Acero inoxidable 304
42(Ø) mm



Soporte para tubo de 1" a muro

Clave: 01ETCAAB002

Material: Acero inoxidable 304
42(Ø) mm



Tope para carretilla

Clave: 01ETCAAB004 IZQ
Clave: 01ETCAAB005 DER

Material: Acero inoxidable 304
35(b) x 61(h) mm



Guía de piso Acero inoxidable

Clave: 01ETCAAB015

50 x 22(b) x 20(h) mm



Conector final para tubo a muro

Clave: 01ETCAAB006

Material: Acero inoxidable 304
41.3(Ø) x 55(L) mm

Cancel Corredizo Elite

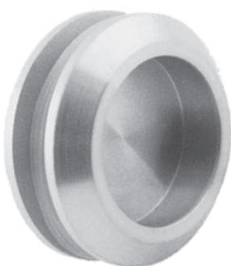


Tubo de acero inoxidable 1" de diámetro (por metro) calibre 16

Clave: 02ETTUB002C (por metro)

Tapa para tubo de acero inoxidable

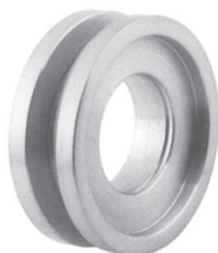
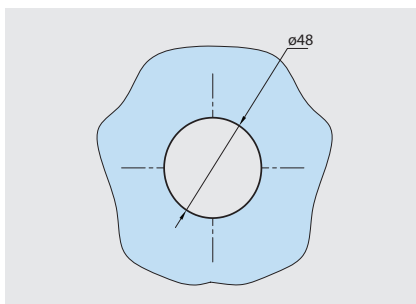
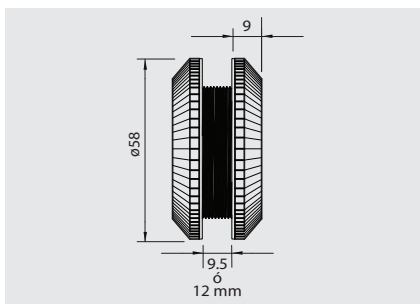
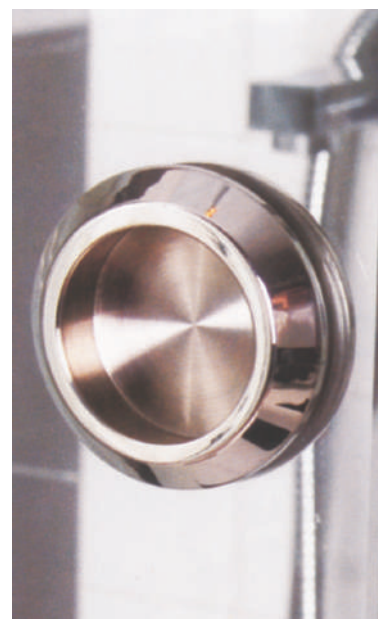
Clave: 01ETCAAB008



Jaladera plana redonda para cancel corredizo

Clave: 01ETJAPL001

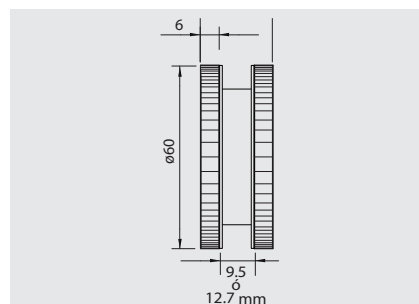
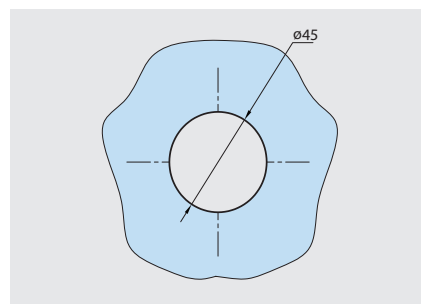
Material: Acero inoxidable 304
58(Ø) mm



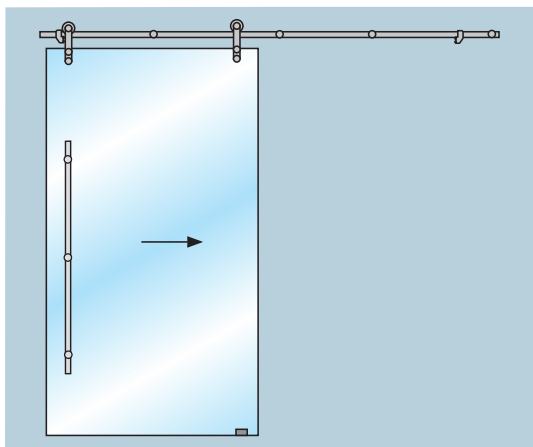
Jaladera plana redonda hueca

Clave: 01ETJAPL002

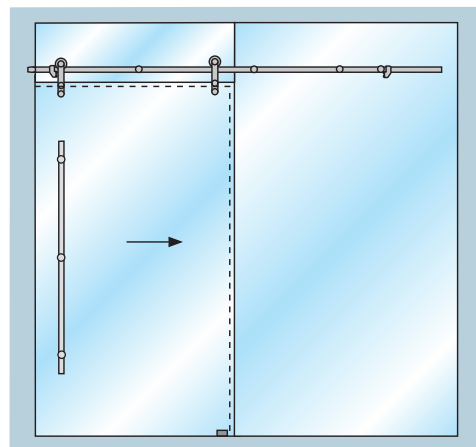
Material: Acero inoxidable 304
60(Ø) mm



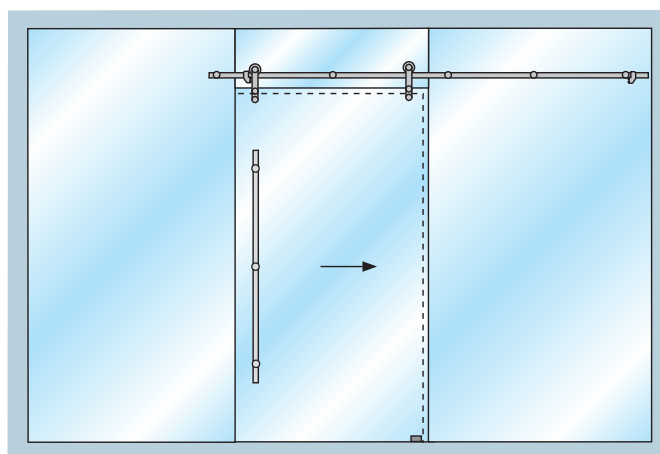
Posibles aplicaciones Cancel corredizo Elite



Clave: 01ETKITC001
Kit Elite Corredizo cónico p/muro
Clave: 01ETKITC004
Kit Elite Corredizo con tapa p/muro



Clave: 01ETKITC002
Kit Elite Corredizo cónico p/muro - cristal
Clave: 01ETKITC005
Kit Elite Corredizo con tapa p/muro - cristal



Clave: 01ETKITC003
Kit Elite Corredizo cónico p/cristal - cristal
Clave: 01ETKITC006
Kit Elite Corredizo con tapa p/cristal - cristal

NOTA: Peso máximo para la puerta: 100 kg

*tubo suministrado en el kit de 3 mts.

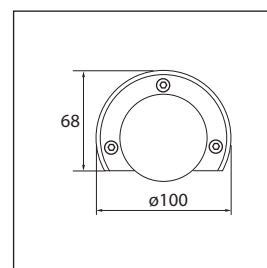


CANCEL CORREDIZO ELITE A PISO

Cancel Corredizo Elite a piso

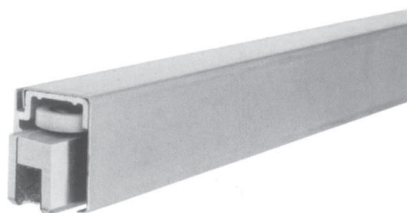
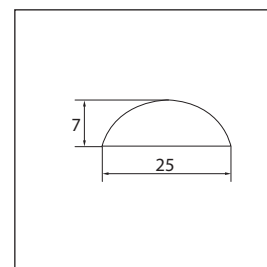


Carretilla de piso
Clave: 01ETCACP001



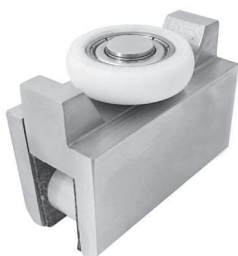
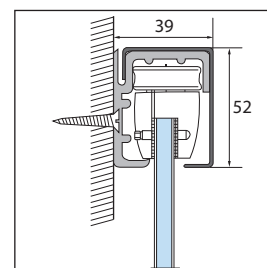
Guía de piso media luna
Clave: 01ETCACP005 / 01ETCACP006

2 mts. / 3 mts.
Material: Acero inoxidable

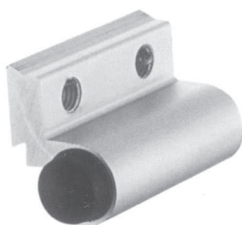
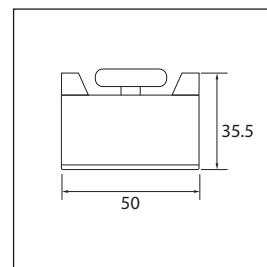


Riel superior para fijación a muro
Clave: 01ETCACP007 / 01ETCACP008

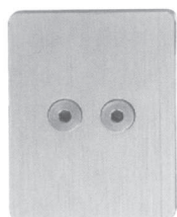
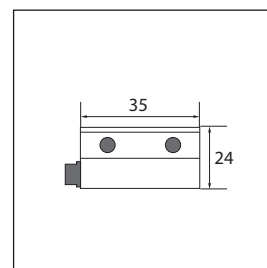
2 mts. / 3 mts.
Riel de aluminio y tapa de acero inoxidable



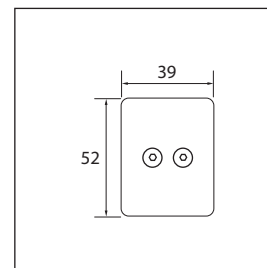
Guía superior con balero
Clave: 01ETCACP002



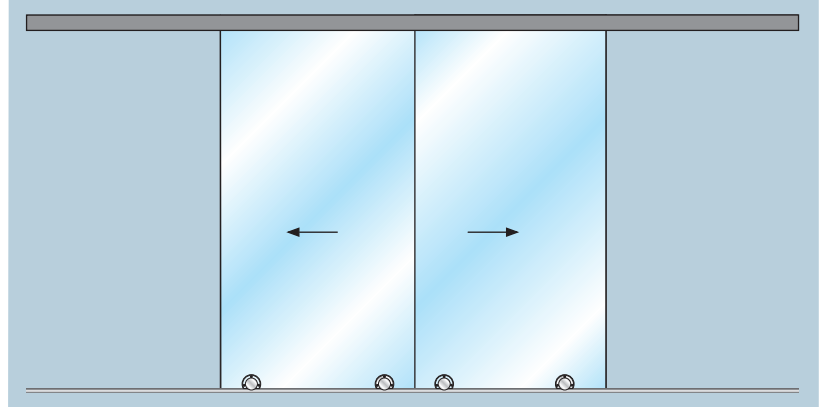
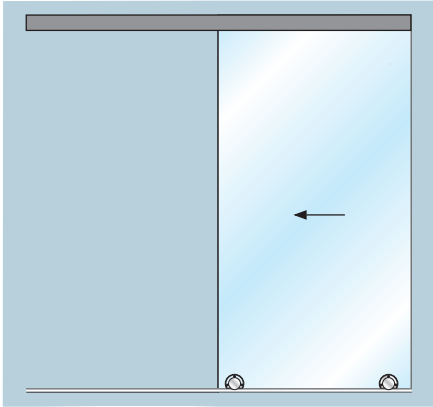
Tope interior
Clave: 01ETCACP003



Tapa lateral de riel
Clave: 01ETCACP004



Posibles aplicaciones



Kit Cancel Corredizo Elite de 1 hoja a piso, 2 mts.

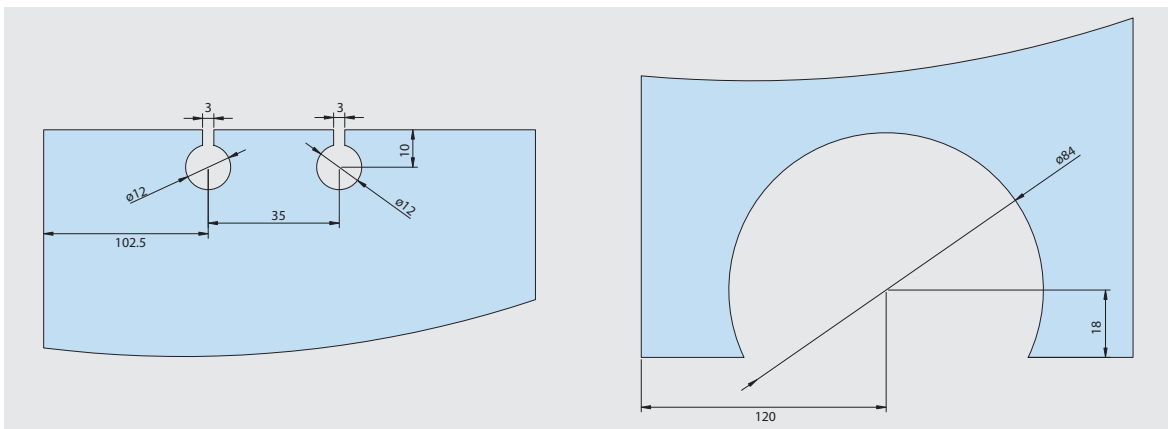
Clave: 01ETCACP01

Kit Cancel Corredizo Elite de 1 hoja a piso, 3 mts.

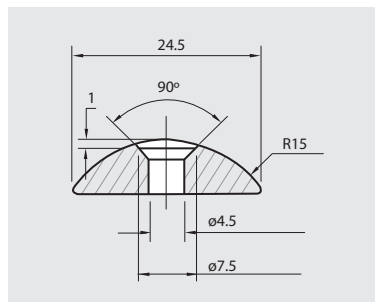
Clave: 01ETCACP02

Peso máximo por puerta: 100 kg
Ancho máximo por puerta: 900 mm
Altura máxima por puerta: 2,500 mm

Saques



Guía de piso media luna



Podrá descargar información técnica en www.teh.com.mx



CANCEL CORREDIZO ELITE A PISO



SISTEMA ELITE

Cancel abatible Elite



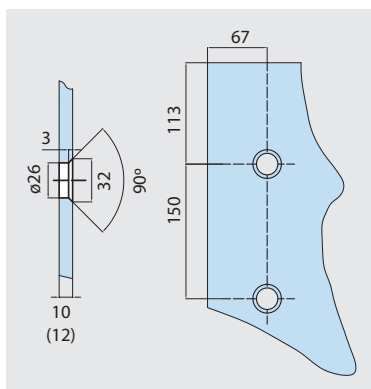
Pivote superior (taquete)
Clave: 01ETCACO001

Material: Acero inoxidable 304
15(Ø) x 52(h) mm



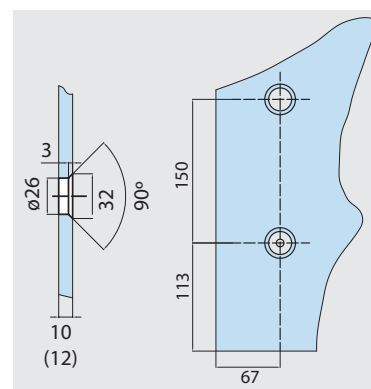
Pivote superior
Clave: 01ETCACO002

Material: Acero inoxidable 304
100 x 25(b) x 27(h) mm



Herraje superior
Clave: 01ETCACO003

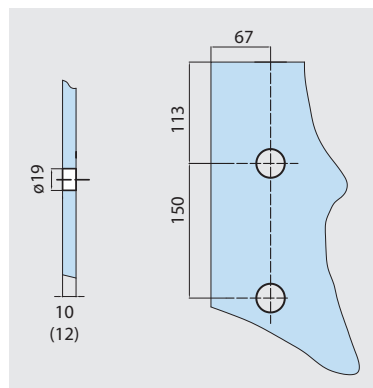
Material: Acero inoxidable 304
1" (Ø) x 290(L) mm



Herraje Inferior
Clave: 01ETCACO004

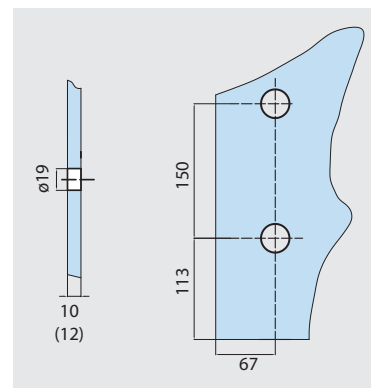
Material: Acero inoxidable 304
1" (Ø) x 290(L) mm

(Preparado para recibir bisagra hidráulica o pivote con rodamiento)



Herraje superior c/tapas
Clave: 01ETCACO008

Material: Acero inoxidable 304 negro mate
1" (Ø) x 290(L) mm



Herraje Inferior c/tapas

(Preparado para recibir bisagra hidráulica o pivote con rodamiento)
Clave: 01ETCACO009
Material: Acero inoxidable 304 negro mate
1" (Ø) x 290(L) mm



Herraje superior antepecho
Clave: 01ETCACO005
Material: Acero inoxidable 304
42(Ø) x 147(L) mm

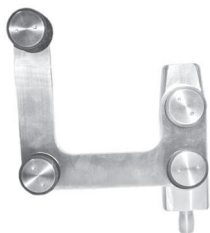


Herraje superior antepecho c/tapas
Clave: 01ETCACO010
Material: Acero inoxidable 304
42(Ø) x 147(L) mm

Podrá descargar información técnica en www.teh.com.mx



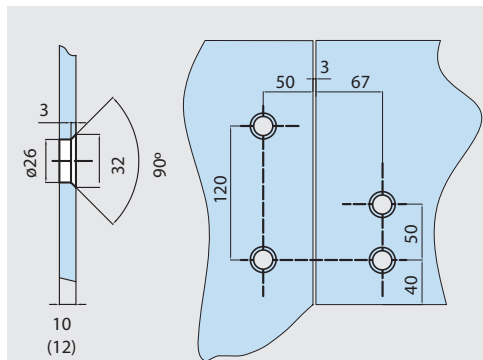
Cancel abatible Elite



Herraje para fijo y antepecho

Clave: 01ETCACO006

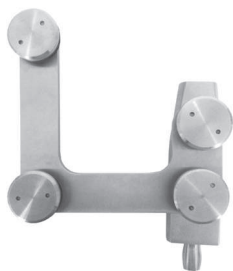
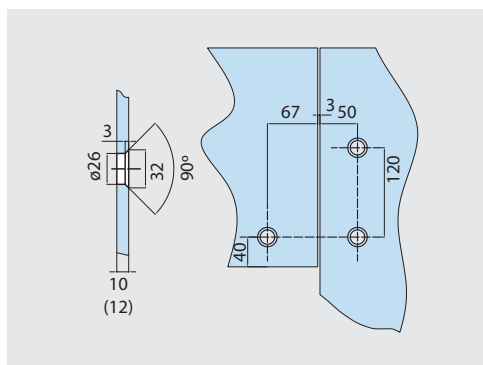
Material: Acero inoxidable 304
155(b) x 200(h) mm



Herraje L Fijo antepecho

Clave: 01ETCACO007

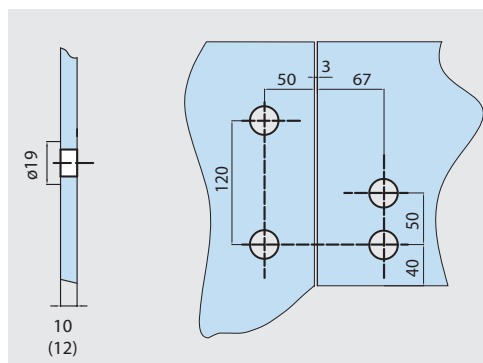
Material: Acero inoxidable 304
150(b) x 150(h) mm



Herraje para fijo y antepecho c/tapa

Clave: 01ETCACO011

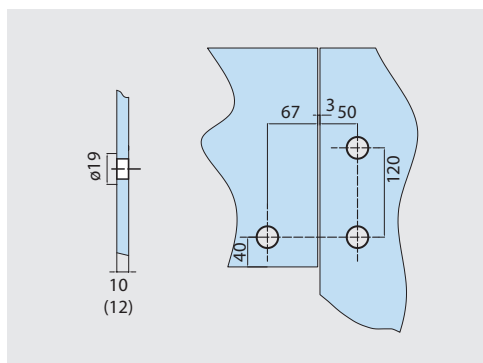
Material: Acero inoxidable 304
155(b) x 200(h) mm



Herraje L Fijo antepecho c/tapa

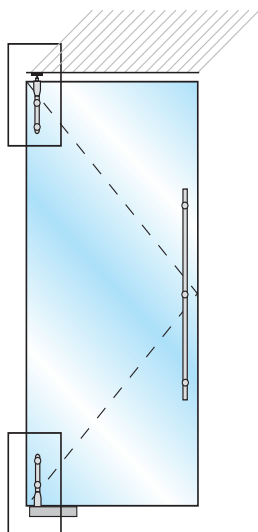
Clave: 01ETCACO012

Material: Acero inoxidable 304
150(b) x 150(h) mm



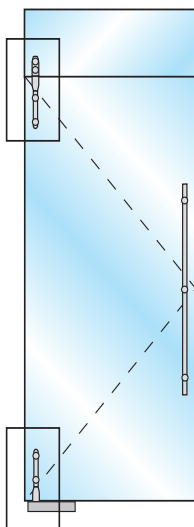
Posibles aplicaciones

Cancel abatible Elite



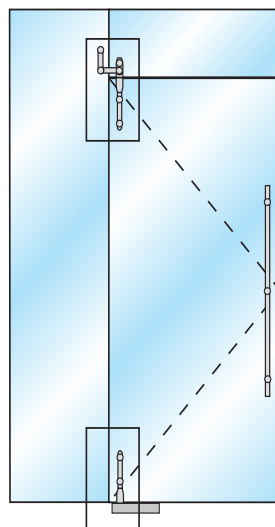
Kit elite abatible 01

Clave
01ETKITA001 (cónicos)
01ETKITA005 (tapas)



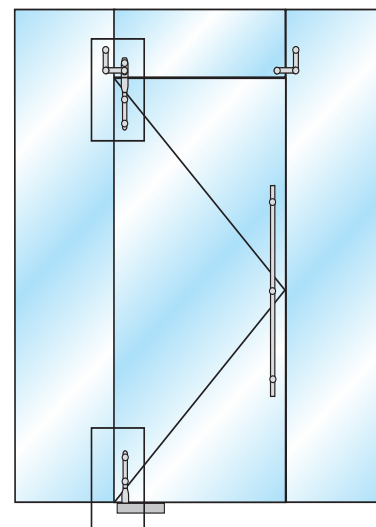
Kit elite abatible 02

Clave:
01ETKITA002 (cónicos)
01ETKITA006 (tapas)



Kit elite abatible 03

Clave:
01ETKITA003 (cónicos)
01ETKITA007 (tapas)



Kit elite abatible 04

Clave:
01ETKITA004 (cónicos)
01ETKITA008 (tapas)

NOTA: Peso máximo para la puerta: 100 kg. Ancho de puerta máximo: 1100 mm



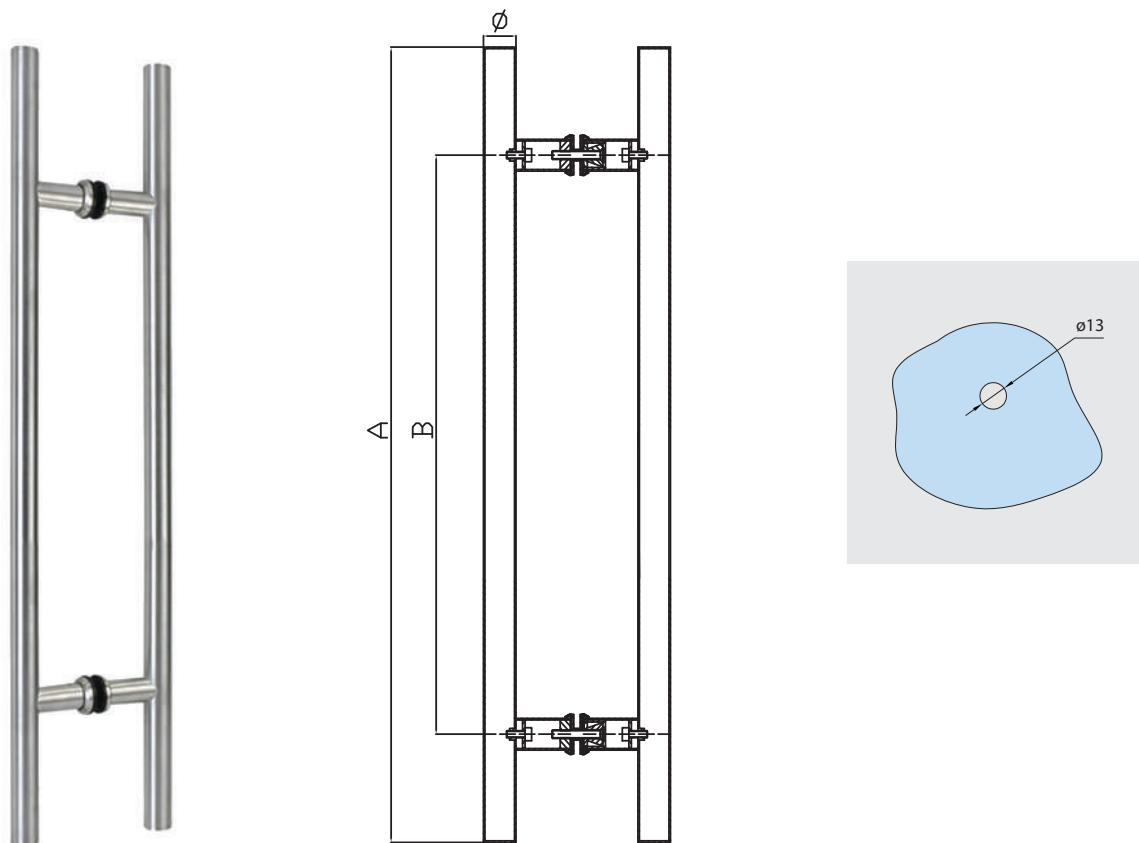
SISTEMA ELITE



SISTEMA ELITE

Jaladera Tipo "H"

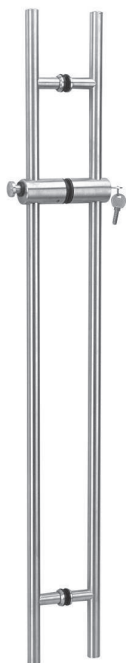
Acero inoxidable 304



CLAVE	MEDIDA	A (mm)	B (mm)
01ETJALD001	Ø1"x 300	300	200
01ETJALD002	Ø1"x 450	450	300
01ETJALD004	Ø1"x 750	750	550
01ETJALD005	Ø1"x 1000	1000	800
01ETJALD006	Ø1"x 1250	1250	1050
01ETJALD007	Ø1"x 1500	1500	1300
01ETJALD003	Ø1 1/4"x 450	450	450

...Además, fabricamos sobre cualquier medida.

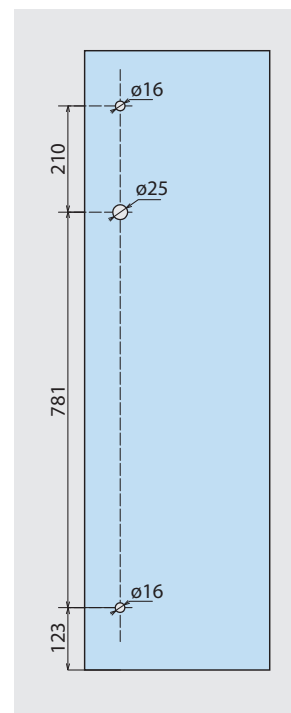
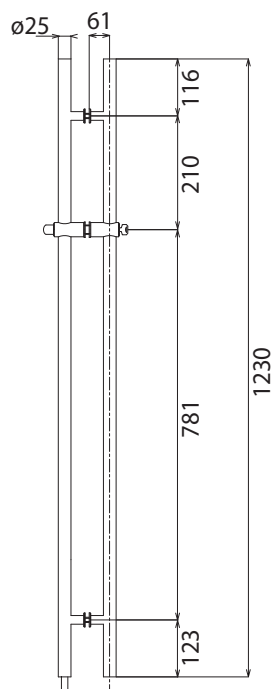
Jaladera tipo "H" redonda con cerradura



Jaladera Tipo H redonda con cerradura 1230 mm

Clave: 01ETJACD001

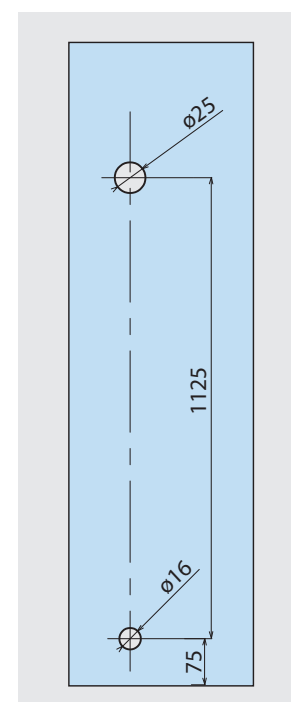
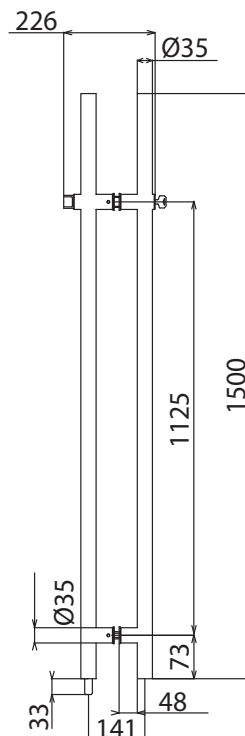
Material: Acero inoxidable 304
1"(\varnothing) x 1230(h) mm



Jaladera Tipo H redonda con cerradura 1500 mm

Clave: 01ETJACD002

Material: Acero inoxidable 304
35 mm(\varnothing) x 1500(h) mm



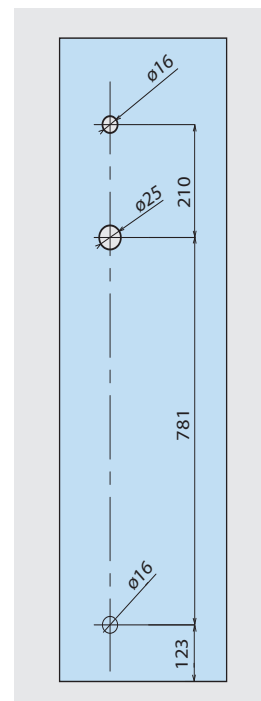
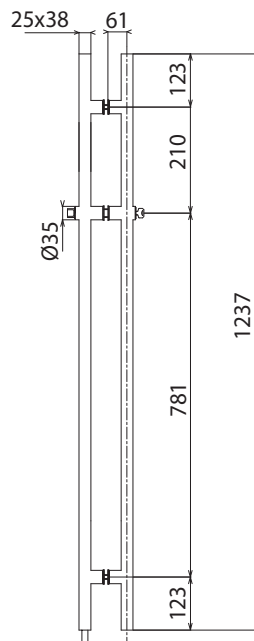
Jaladera tipo "H" cuadrada con cerradura



Jaladera Tipo H cuadrada con cerradura 1237 mm

Clave: 01ETJALS006

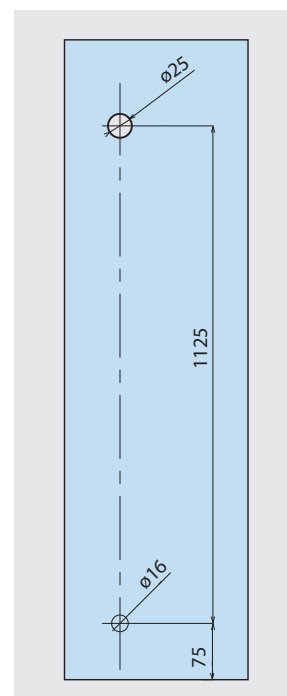
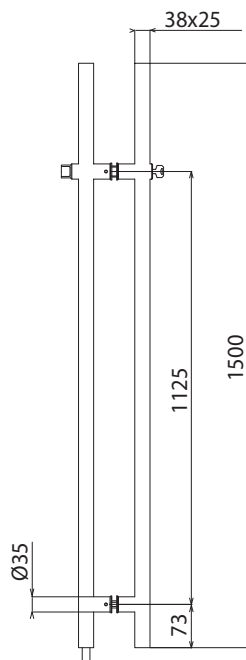
Material: Acero inoxidable 304
25 x 38 mm x 1237(h) mm



Jaladera Tipo H cuadrada con cerradura 1500 mm

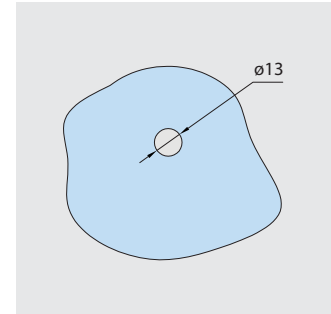
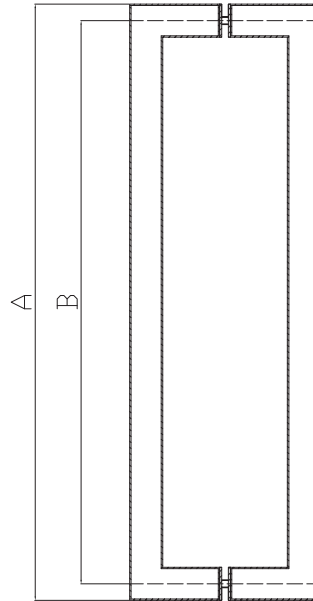
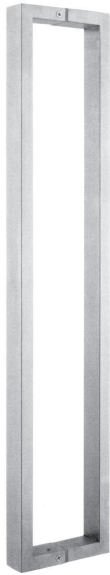
Clave: 01ETJALS007

Material: Acero inoxidable 304
25 x 38 mm x 1500(h) mm



Jaladera Cuadrada

Acero inoxidable 304



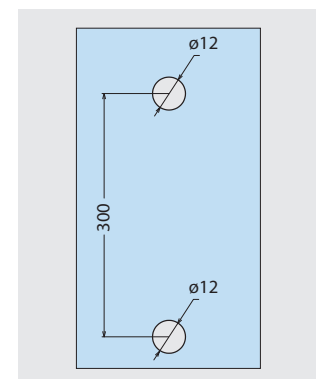
CLAVE	SECCIÓN	A (mm)	B (mm)
01ETJALS001	25 x 25	325	300
01ETJALS002	25 x 25	475	450
01ETJALS003	25 x 25	600	575
01ETJALS004	50 x 25	475	450
01ETJALS005	50 x 25	600	575

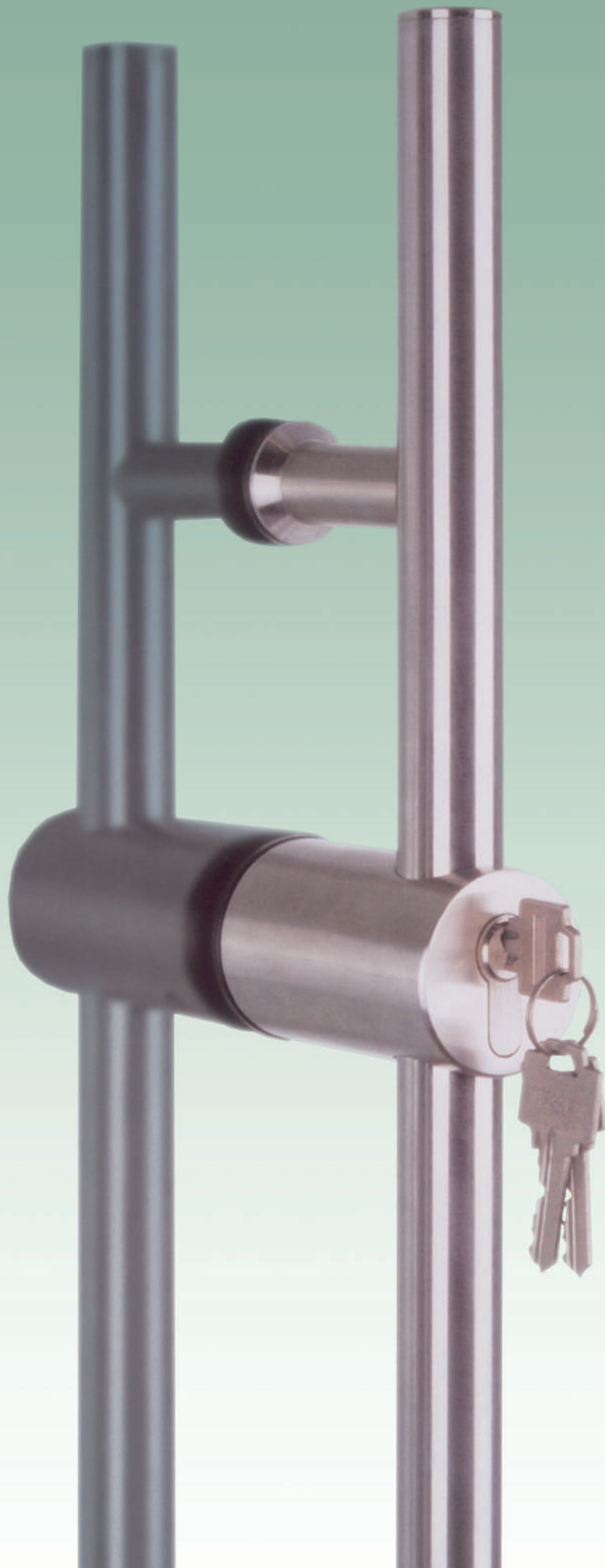
Jaladera tipo "C" Opcion



Jaladera tipo "C" Opcion
C-C=300 mm, ϕ = 25 mm
 Clave: 01AOJALD001

Información técnica:
 Material: Acero inoxidable
 Acabado: Satinado





SISTEMA ELITE

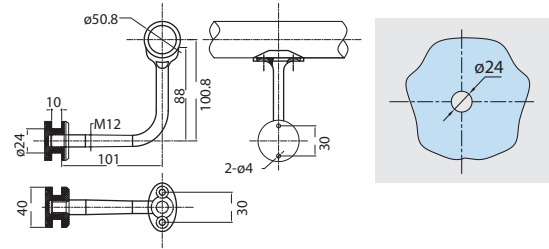
Conectores para barandales



Soporte escuadra 1/2"
Clave: 01ETCONE007

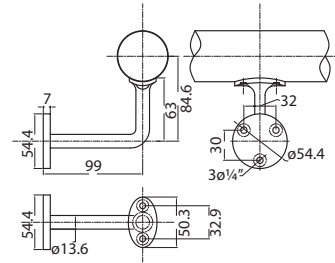


Información técnica:
Acabados: Satinado, negro mate
Material: Acero inoxidable 304
Para cristal: 9.5 mm - 12 mm
Ø 1/2"



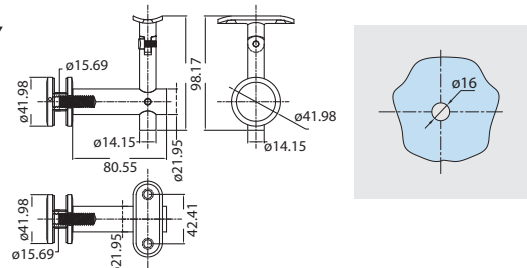
Soporte escuadra a muro 1/2"
Clave: 01ETCONE017

Información técnica:
Acabado: Satinado
Material: Acero inoxidable 304
Ø 1/2"



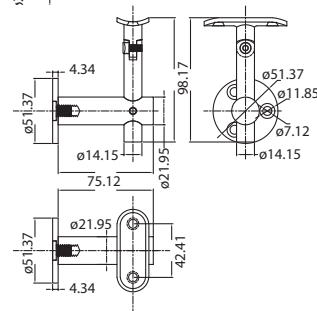
Soporte escuadra para cristal, ajustable p/barandal tubo 2"
Clave: 01ETCONE029

Información técnica:
Acabado: Satinado
Material: Acero inoxidable 304
Para cristal: 9.5 mm - 12 mm



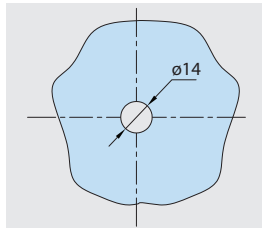
Soporte escuadra para muro, ajustable p/barandal tubo 2"
Clave: 01ETCONE030

Información técnica:
Acabado: Satinado
Material: Acero inoxidable 304



Separador de cristal Elite de 38 mm, Ø1 1/8"
Clave: 01ETCONE006

Información técnica:
Acabado: Satinado
Material: Acero inoxidable 304
Para cristal: 9.5 mm - 12 mm
28(Ø)



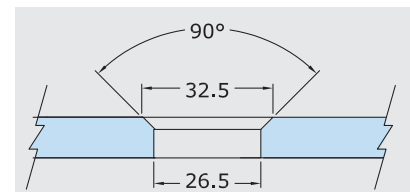
Separador de 12 mm
Clave: 01ETCONE015

Información técnica:
Acabados: Satinado, negro mate
Material: Acero inoxidable 304
Para cristal: 10 mm - 12 mm
30(Ø)



Separador ajustable Elite de 19 a 23 mm
Clave: 01ETCONE012

Información técnica:
Acabado: Satinado
Material: Acero inoxidable 304
Para cristal: 9.5 mm - 12 mm
35(Ø)



Conectores para barandales

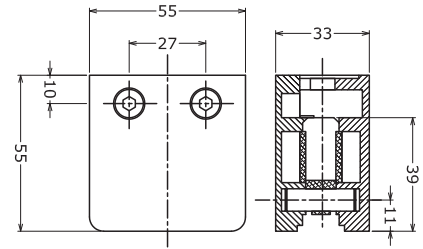


Conector Forte para muro

Clave: 01ETCONE008

Información técnica:

Acabado: Satinado
Material: Acero inoxidable 304
Para cristal: 9.5 mm y 12 mm
Sin saque/con saque

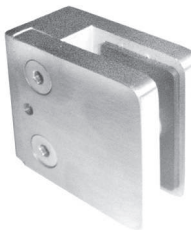
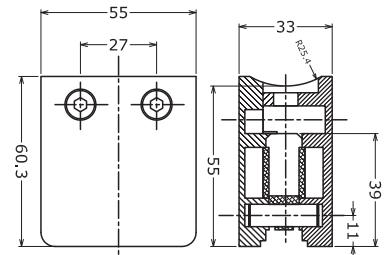


Conector Forte para tubo 2" Elite

Clave: 01ETCONE009

Información técnica:

Acabado: Satinado
Material: Acero inoxidable 304
Para cristal: 9.5 mm y 12 mm
Sin saque/con saque

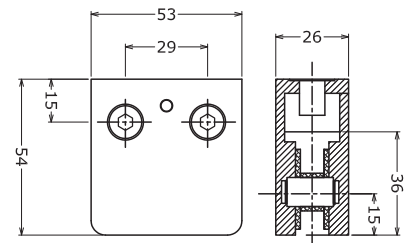


Conector Forte Junior para muro

Clave: 01ETCONE026

Información técnica:

Acabado: Satinado
Material: Acero inoxidable 304
Para cristal: 9.5 mm y 12 mm
Sin saque/con saque

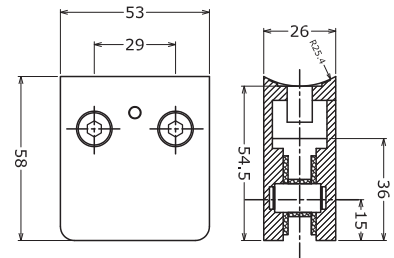


Conector Forte Junior para tubo 2" Elite

Clave: 01ETCONE027

Información técnica:

Acabado: Satinado
Material: Acero inoxidable 304
Para cristal: 9.5 mm y 12 mm
Sin saque/con saque



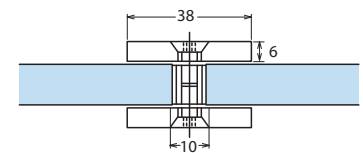
Conector C-C 180° sin saque

Clave: 01ETCONE022 (Para cristal de 9.5 mm)

Clave: 01ETCONE033 (Para cristal de 12 mm)

Información técnica:

Acabados: Satinado, negro mate
Material: Acero inoxidable 304



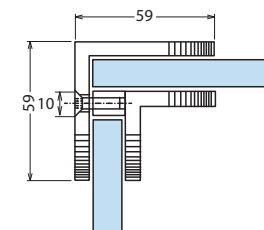
Conector C-C 90° sin saque

Clave: 01ETCONE023 (Para cristal de 9.5 mm)

Clave: 01ETCONE024 (Para cristal de 12 mm)

Información técnica:

Acabado: Satinado
Material: Acero inoxidable 304





SISTEMA ELITE

Postes para barandal de cristal



Barandal tipo elíptico

Clave: 01ETBARE001

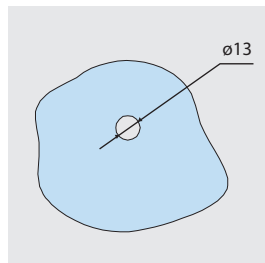
Barandal tipo elíptico simple der/izq

Clave: 01ETBARE002

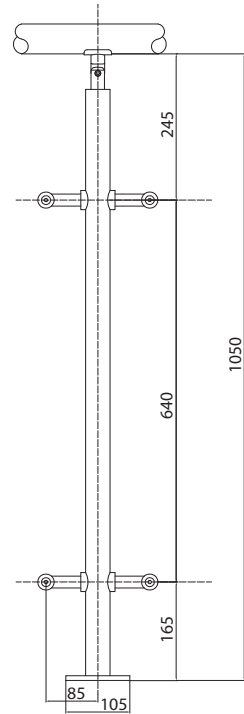
Información técnica:

Material: Acero inoxidable 304

Acabado: Satinado



Saque para cristal



Barandal tipo solera

Clave: 01ETBARS001

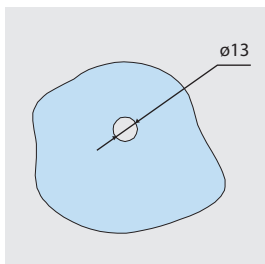
Barandal tipo solera simple

Clave: 01ETBARS002

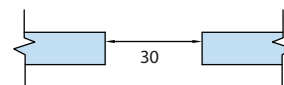
Información técnica:

Material: Acero inoxidable 304

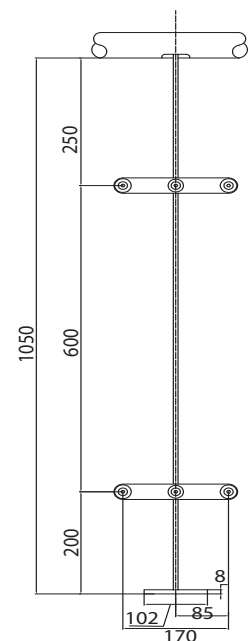
Acabado: Satinado



Saque para cristal



Nota: La separación mínima entre cristales deberá considerarse a 30 mm



Poste para barandal de cristal



Barandal tipo triangular

Clave: 01ETBARP001

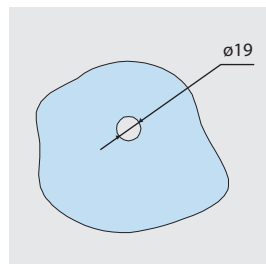
Barandal tipo triangular simple

Clave: 01ETBARP002

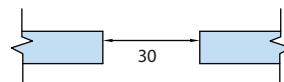
Información técnica:

Material: Acero inoxidable 304

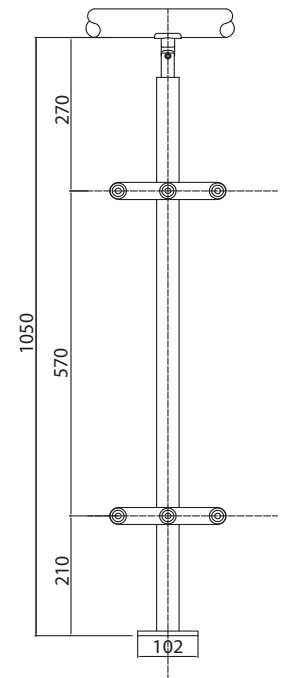
Acabado: Satinado



Saque para cristal



Nota: La separación mínima entre cristales deberá considerarse a 30 mm



Barandal tipo poste redondo de 2" con 4 conectores a 180°

Clave: 01ETBARC001

Barandal tipo poste redondo de 2" con 2 conectores

Clave: 01ETBARC002

Barandal tipo poste redondo de 2" sin conectores

Clave: 01ETBARC003

Barandal tipo poste redondo de 2" con 4 conectores a 90°

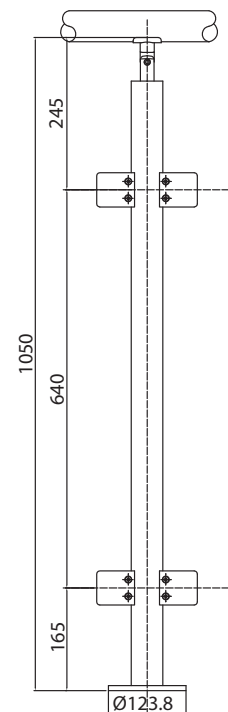
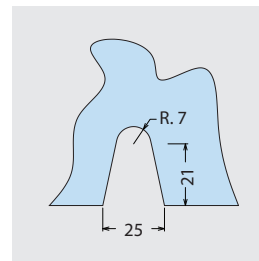
Clave: 01ETBARC004

Información técnica:

Material: Acero inoxidable 304

Acabado: Satinado

Saque para cristal opcional



PARA BARANDAL TIPO POSTE REDONDO

NOTA : Los conectores que sujetan al cristal se pueden colocar a la distancia o en la posición que requiera el proyecto y los cristales pueden ir con o sin saque.

Poste barandal para barra



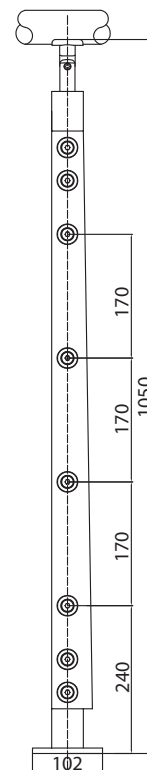
Barandal tipo poste para barra 12 mm

Clave: 01ETBARR001

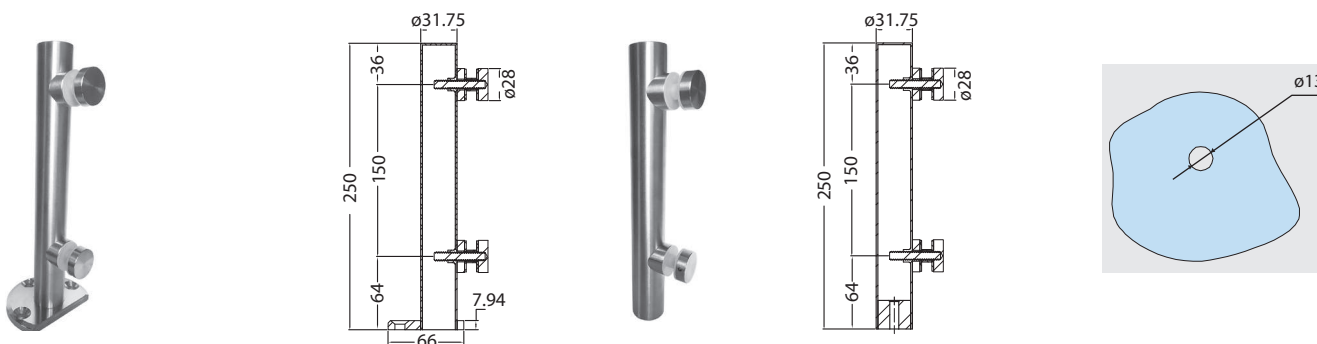
Información técnica:

Material: Acero inoxidable 304

Acabado: Satinado



Minipostes



Miniposte Elite de 250 mm con brida

Clave: 01ETCONE031

Miniposte Elite de 250 mm sin brida

Clave: 01ETCONE032

Información técnica:

Material: Acero inoxidable 304
Acabados: Satinado, negro mate
Para cristal: 9.5 mm - 12 mm
1 1/4" (Ø) x 250 (L) mm



Sistema de soporte inferior p/barandal

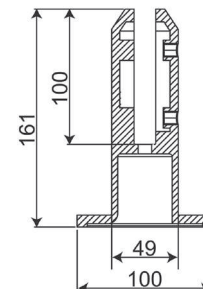


Soporte inferior para barandal de cristal sin saque

Clave: 01ETCONE028

Información técnica:

Material: Acero inoxidable 316
Acabados: Satinado, negro mate
Para cristal: 9.5 mm - 12 mm



Accesorios para barandal



Tubo Elite

Clave: 02ETTUB001 \varnothing 1/2" cal. 16
Clave: 02ETTUB002 \varnothing 1" cal. 16
Clave: 02ETTUB003 \varnothing 2" cal. 16

Información técnica:

Material: Acero inoxidable 304

Tapa para tubo Elite

Clave: 01ETCAAB010 \varnothing 1/2"
Clave: 01ETCAAB008 \varnothing 1"
Clave: 01ETCAAB009 \varnothing 2"

Información técnica:

Material: Acero inoxidable 304



Codo 90° para tubo de 2" Elite

Clave: 01ETCAAB011

Información técnica:

Material: Acero inoxidable 304
2"(\varnothing) x 127 x 121(L) mm



Codo 135° para tubo de 2" Elite

Clave: 01ETCAAB014

Información técnica:

Material: Acero inoxidable 304
2"(\varnothing) x 128 x 128(L) mm



Cople de 180° para tubo de 2" Elite

Clave: 01ETCAAB012

Información técnica:

Material: Acero inoxidable 304
2"(\varnothing) x 52(L) mm



Cople de 180° con anillo, para tubo de 2" Elite

Clave: 01ETCAAB013

Información técnica:

Material: Acero inoxidable 304
2"(\varnothing) x 50(L) mm



Cople 90° boleado para tubo de acero 2"

Clave: 01ETCAAB016

Información técnica:

Acabado: Satinado
Material: Acero inoxidable 304
2"(\varnothing)



Brida a muro para tubo de 2"

Clave: 01ETCAAB018

Información técnica:

Acabado: Satinado
Material: Acero inoxidable 304
4"(\varnothing)



Cople articulado para tubo de 2"

Clave: 01ETCAAB017

Información técnica:

Acabado: Satinado
Material: Acero inoxidable 304
2"(\varnothing)



Tapa para base de barandal de poste redondo de 2" y brida a muro

Clave: 01ETCAAB019

Información técnica:

Acabado: Satinado
Material: Acero inoxidable 304
105"(\varnothing)



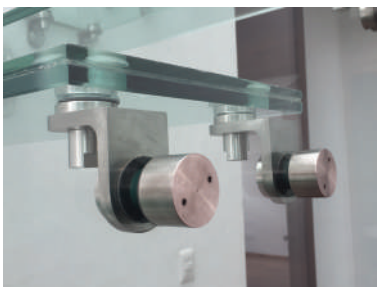
Herrajes para escalera de cristal



Conector 180°



Herraje muro-escalón



Herraje cristal-escalón

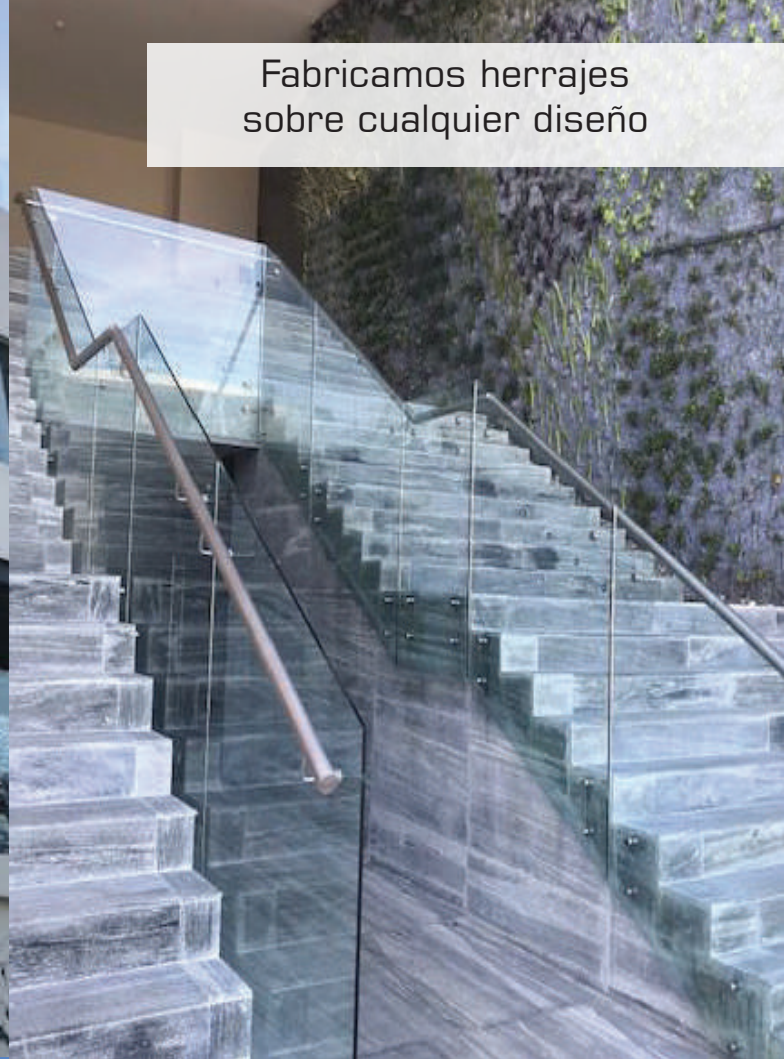


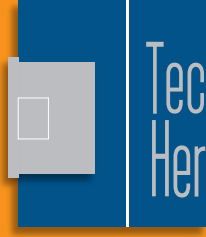
Angulo a piso

Podrá descargar información técnica en www.teh.com.mx



Fabricamos herrajes sobre cualquier diseño





Tecnología en
Herrajes

Sistema Apilable Spazio



SISTEMA APILABLE SPAZIO

Sistema apilable Spazio

El **Sistema apilable Spazio** es un cancel que está compuesto de paneles de cristal, los cuales pueden ser apilados en un extremo, lo que permite espacios limpios y que pueden ser integrados completamente.

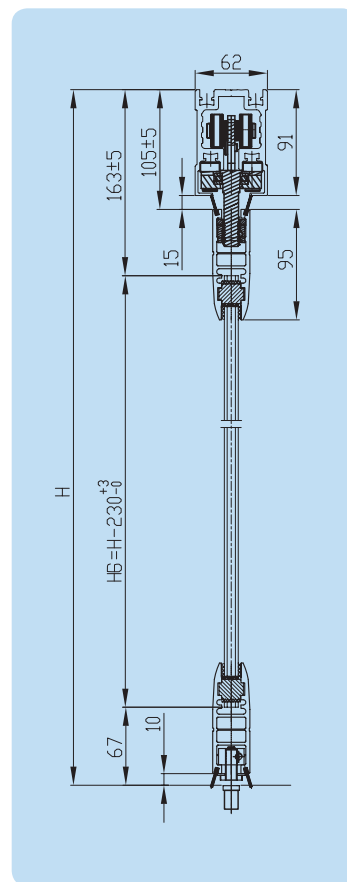
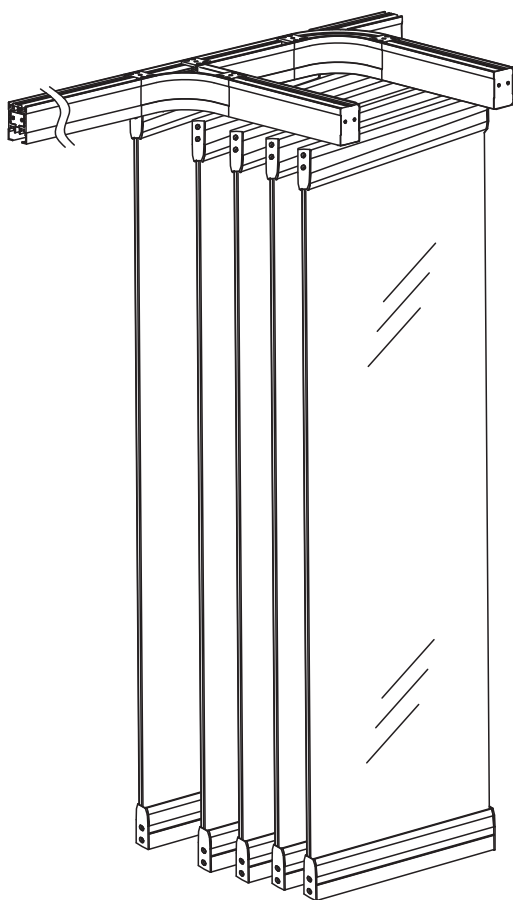
El **Sistema apilable Spazio** consta de paneles que se deslizan de manera independiente, lo que permite una gran versatilidad para la apertura del espacio.

El **Sistema apilable Spazio** tiene un diseño elegante y discreto con un funcionamiento suave, que cumple con los más altos estándares de calidad, para que pueda ser operado por cualquiera.

Está construido por perfiles de aluminio en la parte superior e inferior de cada panel, que corren a través de carretillas en un riel aéreo y, al apilarse, permiten un perfecto paralelismo entre cada uno de los paneles.

Se pueden incluir puertas abatibles independientes de los paneles deslizables para mayor versatilidad.

Existen diferentes **unidades de estacionamiento** para apilar los paneles, las cuales pueden adaptarse a las características particulares de cada proyecto.



INFORMACIÓN TÉCNICA:

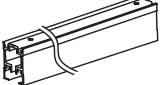
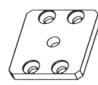
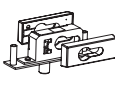
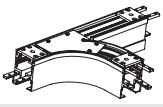

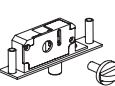
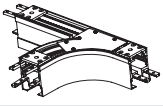

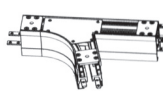

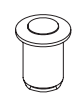
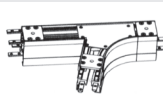
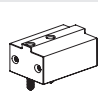



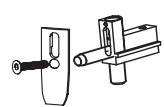
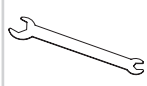
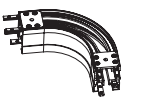



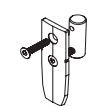
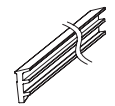
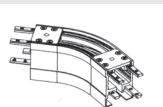
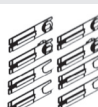
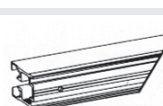
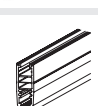
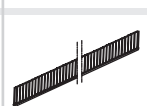
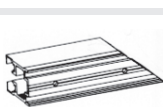

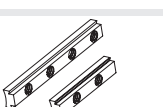
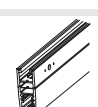
Espesor cristal	10 mm y 12.7 mm
Peso máximo x panel	160 kg

Altura máxima x panel	4000 mm
Ancho máximo x panel	1300 mm
Número máximo de paneles	Sin límite

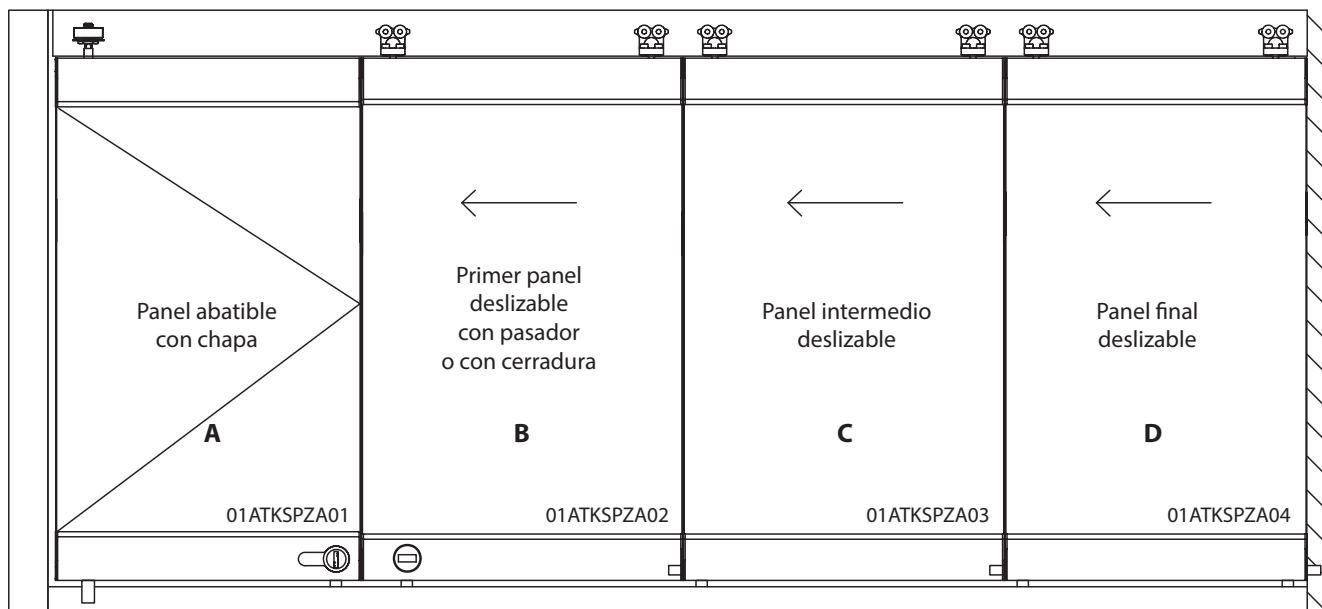
Podrá descargar información técnica en www.teh.com.mx



Componentes:

	Riel aluminio Clave: 02ATSPR002C		Placa cuadrada de conexión para riel Clave: 01ATSPZA007		Cerradura sin cilindro Spazio Clave: 01ATSPZP006
	Desviador de riel a 90° derecho Clave: 01ATSPZA013		Carretilla Clave: 01ATSPZA010		Pasador de panel Clave: 01ATSPZP005
	Desviador de riel a 90° izquierdo Clave: 01ATSPZA014		Herraje para pivote superior Clave: 01ATSPZA011		Cilindro llave - llave Clave: 01ATVARC001
	Desviador de riel a 75° derecho Clave: 01ATSPZA015		Pivote fijo inferior (con taquete) Clave: 01ATSPZP001		Contra cerradura a piso Clave: 01ATSPZC002
	Desviador de riel a 75° izquierdo Clave: 01ATSPZA016		Tope interno de riel Clave: 01ATSPZA008		Contra a piso ajustable Clave: 01ATSPZA005
	Desviador de riel a 45° derecho Clave: 01ATSPZA017		Tapa para riel Clave: 01ATSPZA003		Contra oculta a muro fija Clave: 01ATSPZA004
	Desviador de riel a 45° izquierdo Clave: 01ATSPZA018		Perno pasador de tapa de zoclo Clave: 01ATSPZA002		Llaves de ajuste Clave: 01ATSPZL001
	Tramo de riel curvo a 90° Clave: 01ATSPZA019		Tapa de zoclo para perno pasador Clave: 01ATSPZA006		Tope de puerta Clave: 01ATSPZT002
	Tramo de riel curvo a 75° Clave: 01ATSPZA020		Tapa para sistema Spazio 1 pza. (1 cilindro y tornillos) Clave: 01ATSPZT004		Sello para puerta para cristal de 10 mm (L=10 m) Clave: 01ATSPZA023
	Tramo de riel curvo a 45° Clave: 01ATSPZA021		Juego de sujetadores de cristal (8 pzas. por juego) Clave: 01ATSPZF001		Sello para puerta para cristal de 12 mm (L=10 m) Clave: 01ATSPZA022
	Tramo de riel a 45° derecho Clave: 01ATSPZA012		Zoclo de aluminio Clave: 01ATSPZZ01T		Escobilla para zoclo L= 1.20 mts. Clave: 01ATSPZE002
	Tramo de riel a 45° izquierdo Clave: 01ATSPZA001		Zoclo de aluminio preparado para cerradura Spazio Clave: 01ATSPZZ002		
	Placas de conexión para riel (2 pzs.) Clave: 01ATSPZA009		Zoclo de aluminio preparado para pasador Spazio Clave: 01ATSPZZ003		

Descripción de paneles



A. Panel abatible con chapa

Clave	Descripción	Cantidad
01ATSPZZ001	Zoclo de aluminio	1
01ATSPZF001	Juego de sujetadores de cristal (8 pzas. por juego)	1
01ATSPZT004	Tapa para sistema Spazio 1 pza. (1 cilindro y tornillos)	4
01ATSPZC002	Contra cerradura a piso	1
01ATSPZA011	Herraje para pivote superior	1
01ATSPZP001	Pivote fijo inferior	1
01ATSPZZ002	Zoclo de aluminio preparado para cerradura Spazio	1
01ATSPZP006	Cerradura sin cilindro	1
01ATVARC001	Cilindro llave-llave Spazio	1
01ATSPZT002	Tope para puerta	1
01ATSPZE002	Escobilla para zoclo, L= 1.20 m	4

B. Primer panel deslizable con pasador o con cerradura

Clave	Descripción	Cantidad
01ATSPZZ001	Zoclo de aluminio	1
01ATSPZA010	Carretilla Spazio apilable	2
01ATSPZF001	Juego de sujetadores de cristal (8 pzas. por juego)	1
01ATSPZT004	Tapa para sistema Spazio 1 pza. (1 cilindro y tornillos)	3
01ATSPZA006	Tapa de zoclo para perno pasador	1
01ATSPZZ003	Zoclo de aluminio preparado para pasador	1
01ATSPZP005	Pasador de panel	1
01ATSPZA005	Contra a piso ajustable	1
01ATSPZE002	Escobilla para zoclo, L= 1.20 m	4

C. Panel intermedio deslizable

Clave	Descripción	Cantidad
01ATSPZZ001	Zoclo de aluminio	2
01ATSPZA010	Carretilla Spazio apilable	2
01ATSPZF001	Juego de sujetadores de cristal (8 pzas. por juego)	1
01ATSPZA002	Perno-pasador de tapa de zoclo SPZ-A	1
01ATSPZT004	Tapa para sistema Spazio 1 pza. (1 cilindro y tornillos)	2
01ATSPZC002	Contra cerradura a piso	1
01ATSPZA006	Tapa de zoclo para perno-pasador	1
01ATSPZE002	Escobilla para zoclo, L= 1.20 m	4

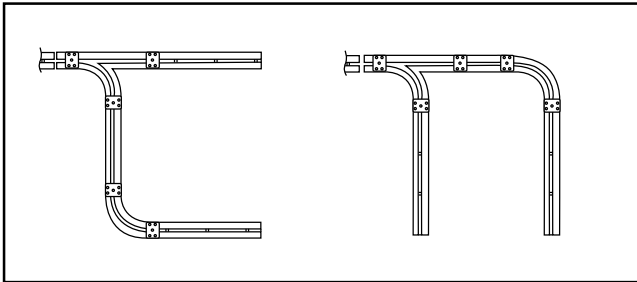
D. Panel final deslizable

Clave	Descripción	Cantidad
01ATSPZZ001	Zoclo de aluminio	2
01ATSPZA010	Carretilla Spazio apilable	2
01ATSPZF001	Juego de sujetadores de cristal (8 pzas. por juego)	1
01ATSPZA002	Perno-pasador de tapa de zoclo SPZ-A	2
01ATSPZT004	Tapa para sistema Spazio 1 pza. (1 cilindro y tornillos)	2
01ATSPZC002	Contra cerradura a piso	1
01ATSPZA004	Contra oculta a muro fija	1
01ATSPZE002	Escobilla para zoclo, L= 1.20 m	4

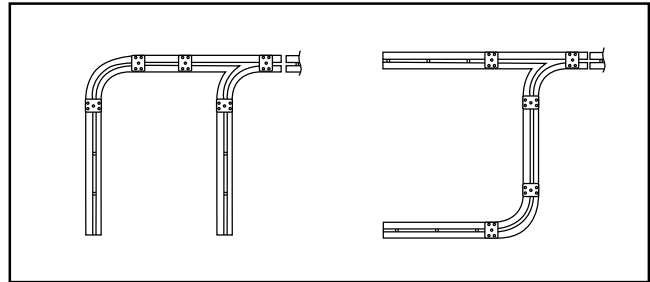
Podrá descargar información técnica en www.teh.com.mx



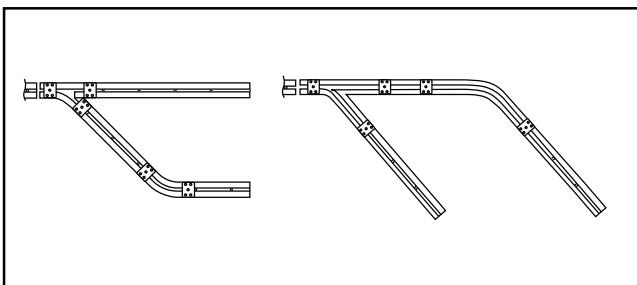
Tipos más comunes de unidades de estacionamiento



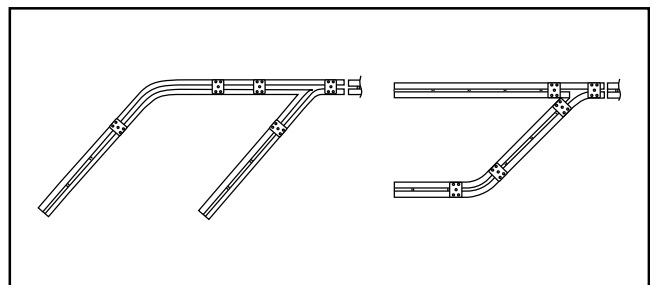
**Unidad de estacionamiento 90°, derecha,
aluminio anodizado natural**
Clave: 01ATSPZA026



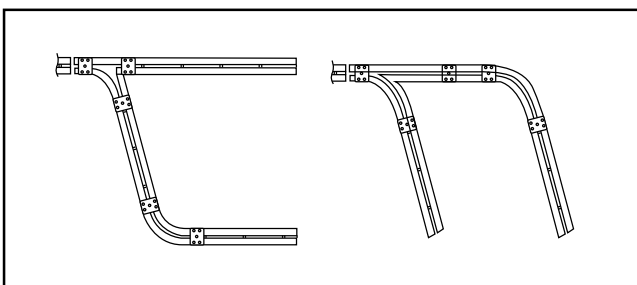
**Unidad de estacionamiento 90°, izquierda,
aluminio anodizado natural**
Clave: 01ATSPZA027



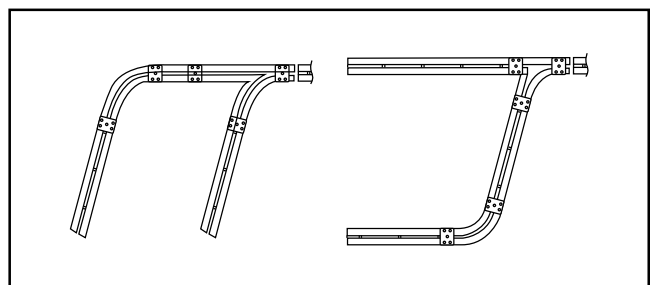
**Unidad de estacionamiento 45°, derecha,
aluminio anodizado natural**
Clave: 01ATSPZA028



**Unidad de estacionamiento 45°, izquierda,
aluminio anodizado natural**
Clave: 01ATSPZA029

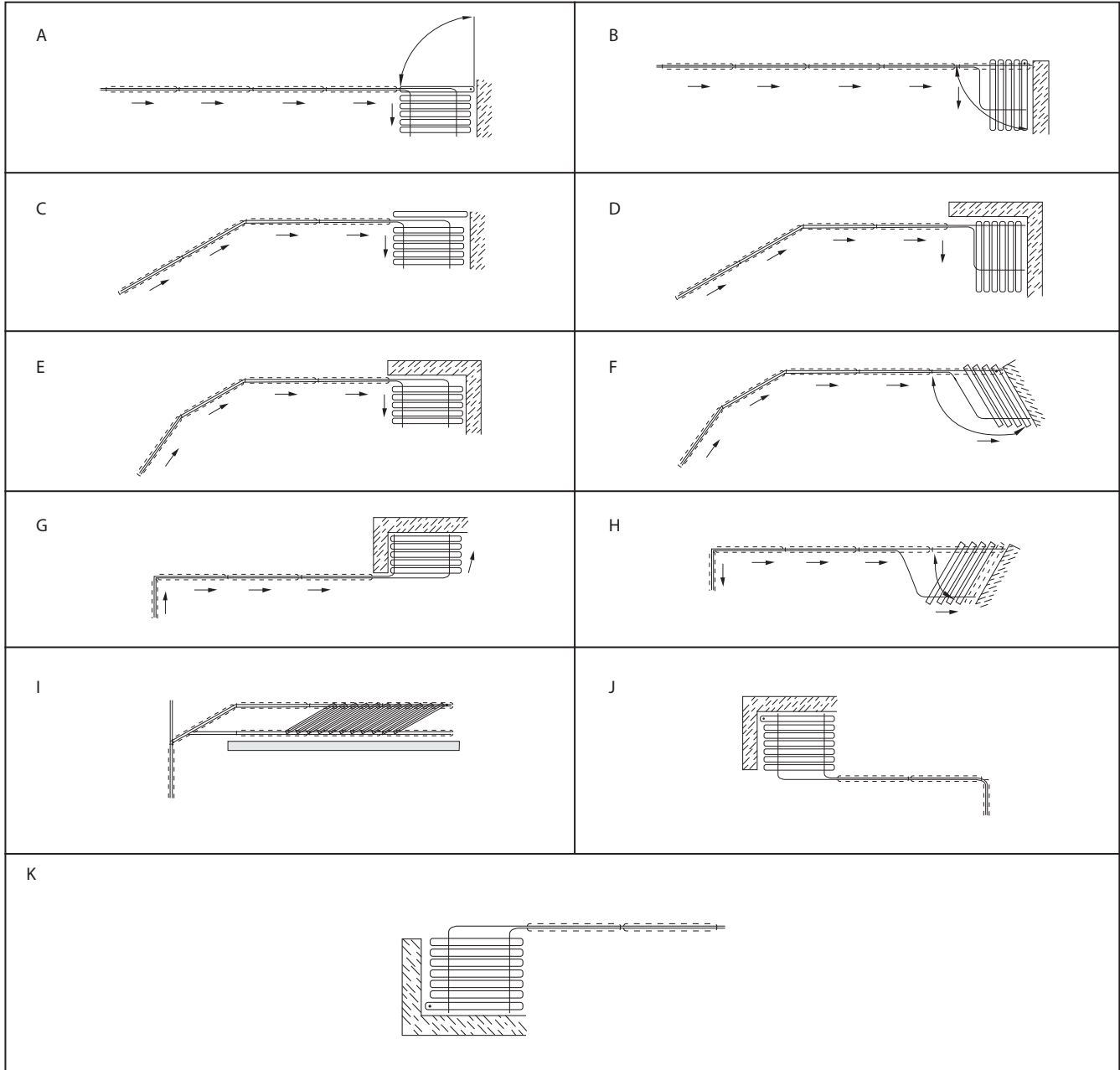


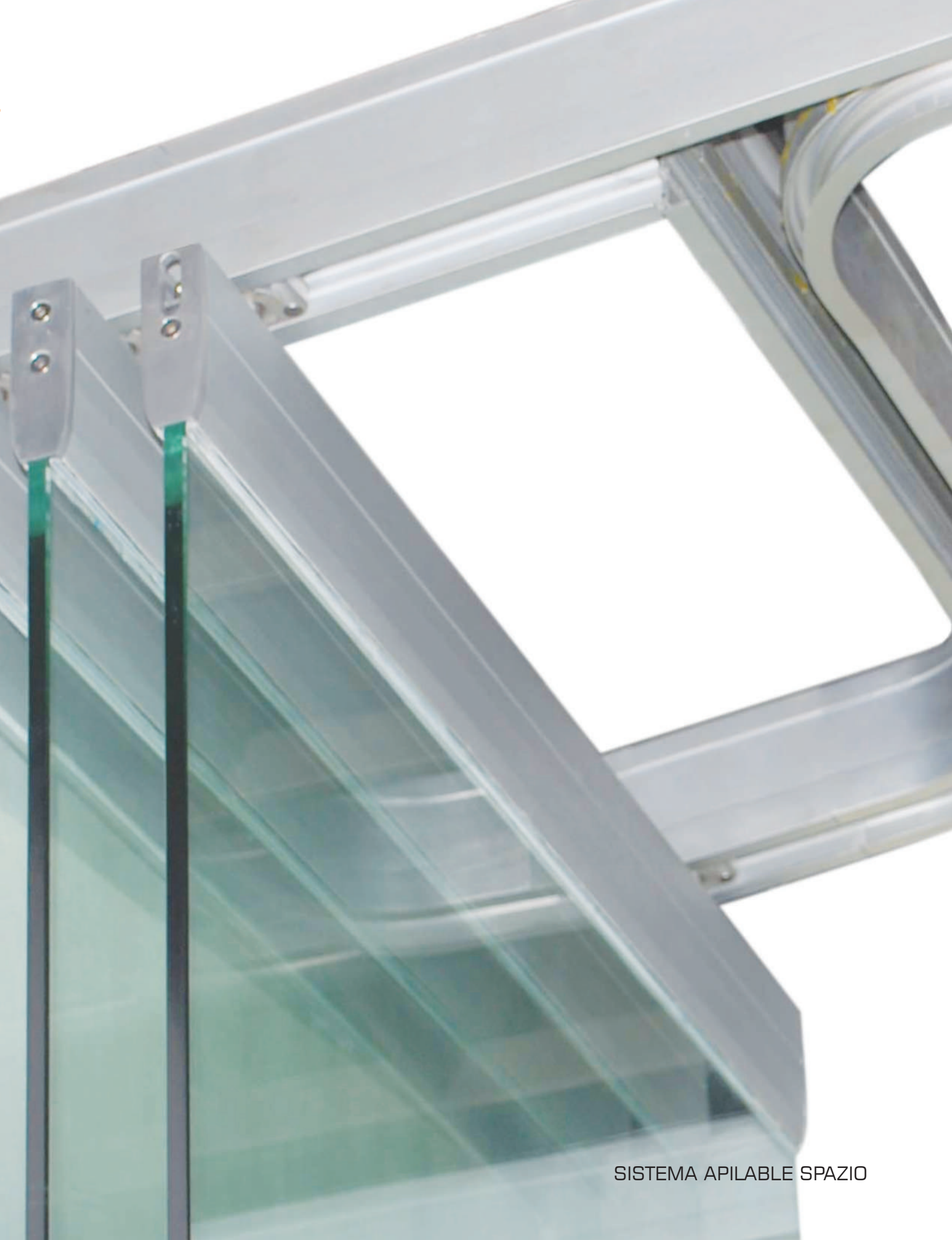
**Unidad de estacionamiento 75°, derecha,
aluminio anodizado natural**
Clave: 01ATSPZA030



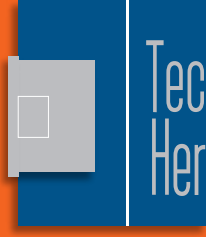
**Unidad de estacionamiento 75°, izquierda,
aluminio anodizado natural**
Clave: 01ATSPZA031

Ejemplos de estacionamiento de paneles





SISTEMA APILABILE SPAZIO



Tecnología en
Herrajes

Sistema Plegable Spazio



SISTEMA PLEGABILE SPAZIO

Sistema plegable Spazio

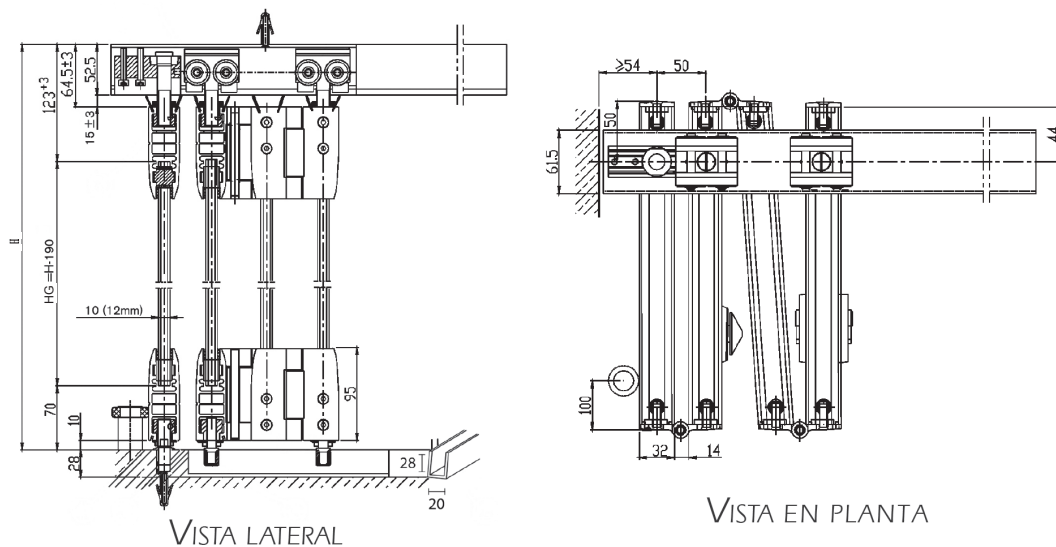
El **Sistema plegable Spazio** es un cancel que está compuesto de paneles de cristal, lo que permite espacios limpios y que pueden ser integrados completamente.

El **Sistema Spazio** tiene un diseño elegante y discreto, con un funcionamiento suave, que cumple con los más altos estándares de calidad.

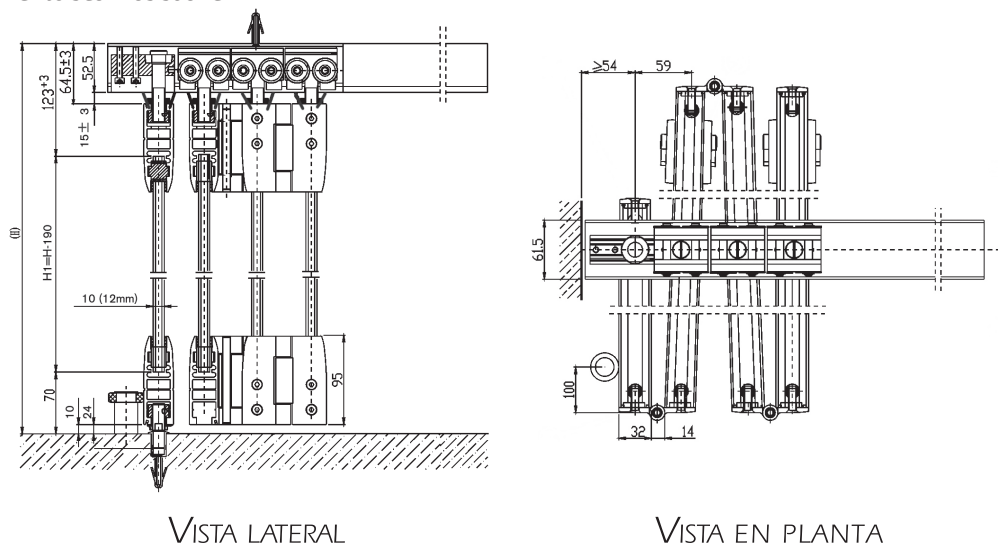
Está construido por perfiles de aluminio en la parte superior e inferior de cada panel, que corren a través de carretillas en un riel aéreo, y que pliegan con bisagras que permiten un perfecto paralelismo entre cada uno de los paneles.

Se pueden incluir puertas abatibles independientes de los paneles plegables para mayor versatilidad.

Sistema plegable Spazio "L" (Lateral): los paneles vienen en pares y quedan plegados de manera lateral al riel.



Sistema plegable Spazio "C" (central): los paneles tienen el punto de suspensión central al riel y gracias a esto no es necesario que vengan en pares, por lo que se pueden seleccionar libremente de 2 a 6 paneles. No lleva guía al piso, lo cual hace que el deslizamiento sea más suave.



Configuraciones:

Configuraciones Sistema "L" (Lateral)

Clave	01ATKSPZ013	01ATKSPZ014	01ATKSPZ015	01ATKSPZ016	01ATKSPZ017	01ATKSPZ018	01ATKSPZ019 *	01ATKSPZ020 *	01ATKSPZ021 *
No. de Paneles	2	2+1	4	4+1	6	6+1	3	5	7
Tipo de configuración									

***En estos casos el panel abatible debe ser máximo de 850 mm**

INFORMACIÓN TÉCNICA:

Peso máximo por panel:	80 kg	Cristal 9.5 mm	Cristal 12.7 mm
Número máx. de paneles plegables:	7(L), 6(C)	Ancho máx. de panel:	1000
Acabado de línea:	Aluminio natural mate	Altura máx. de panel:	3000
			900
			2600

Configuraciones Sistema "C" (Central)

Clave	01ATKSPZ003	01ATKSPZ004	01ATKSPZ005	01ATKSPZ006	01ATKSPZ007	01ATKSPZ008	01ATKSPZ009	01ATKSPZ010	01ATKSPZ011	01ATKSPZ012
No. de Paneles	2	2+1	3	3+1	4	4+1	5	5+1	6	6+1
Tipo de configuración										

Componentes:

	Carretilla con 4 rodamientos Clave: 01ATSPZC001		Herraje para guía de piso (sólo para Spazio "L") Clave: 01ATSPZG001		Tope para puerta Clave: 01ATSPZT002
	Herraje pivote superior para panel inicial o puerta abatible Clave: 01ATSPZP002		Pasador Clave: 01ATSPZP005		Cerradura Clave: 01ATSPZP006
	Bisagra de aluminio con conectores de acero inoxidable Clave: 01ATSPZB001		Perfil de aluminio superior e inferior de 95 mm de alto para sujetar cada panel de cristal Clave: 01ATSPZ01T		Tapas de aluminio con conectores de acero inoxidable (juego de 4 pzs.) Clave: 01ATSPZT001
	Herraje pivote inferior para panel inicial o puerta abatible Clave: 01ATSPZP001		Riel superior de aluminio de 52.5 x 61.5 mm Clave: 02ATSPR001C		Cilindro llave-llave Clave: 01ATVARC001
	Sujetadores para cristal (juego de 8 pzs.) Clave: 01ATSPZF001		Guía de piso de aluminio de 30 mm de alto (sólo para Spazio "L") Clave: 02ATSPG001C		Cilindro llave-mariposa Clave: 01ATVARC002
					Escobilla para panel Clave: 01ATSPZE001

Podrá descargar información técnica en www.teh.com.mx



SISTEMA PLEGABILE SPAZIO



SISTEMA PLEGABILE SPAZIO



Sistema Plegable Vista



SISTEMA PLEGABLE VISTA

Sistema plegable Vista con herrajes



El sistema plegable con herrajes es un cancel que proporciona transparencia y elegancia, de fácil instalación y ajuste una vez instalado, garantizando una larga vida y funcionamiento.

Ideal para integrar espacios interiores.

Calidad

Todos los componentes metálicos de las carretillas y bisagras son de acero inoxidable. Las carretillas tienen centros de rodamiento con nylon perimetral para proporcionar una suave operación durante su tiempo de vida.

Práctico

El cancel es de fácil operación para abrir y cerrar, con pasadores al piso y cerradura con llave.

Ideal para espacios interiores, tales como residencias, oficinas y locales comerciales.



Podrá descargar información técnica en www.teh.com.mx



Sistema plegable Vista con herrajes



Cerradura para cancel plegable

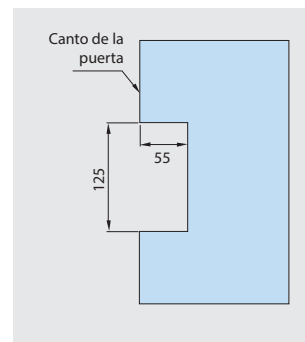
Clave: 01ATPLCE001

Material: Acero inoxidable
b=100 mm, h=155 mm

Contra cerradura para cristal cancel plegable

Clave: 01ATPLCO001

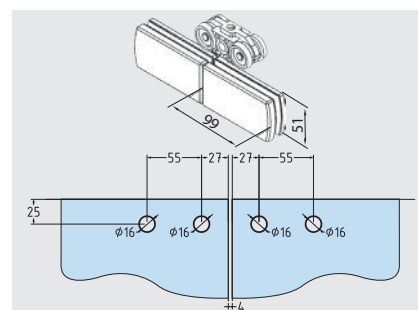
Material: Acero inoxidable
100(b) x 155(h) mm



Herraje doble superior con carretilla para cancel plegable

Clave: 01ATPLHE001

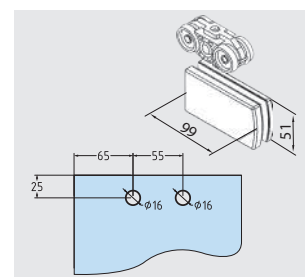
Material: Acero inoxidable
198(b) x 51(h) mm



Herraje simple superior con carretilla para cancel plegable

Clave: 01ATPLHE002

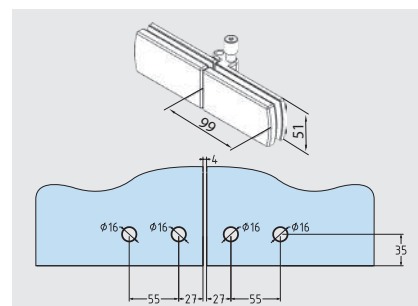
Material: Acero inoxidable
99(b) x 51(h) mm



Herraje doble inferior con guía para cancel plegable

Clave: 01ATPLHE003

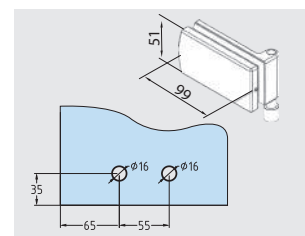
Material: Acero inoxidable
198(b) x 51(h) mm



Herraje simple inferior con guía para cancel plegable

Clave: 01ATPLHE004

Material: Acero inoxidable
99(b) x 51(h) mm

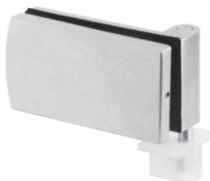
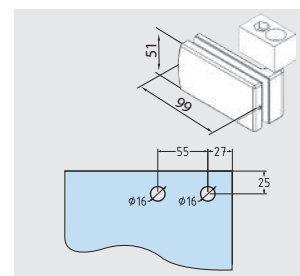




Herraje inicial superior para cancel plegable

Clave: 01ATPLHE005

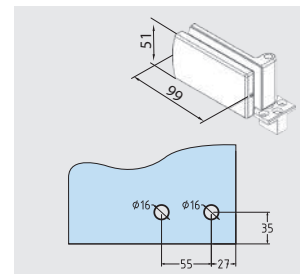
Material: Acero inoxidable
99(b) x 51(h) mm



Herraje inicial inferior para cancel plegable

Clave: 01ATPLHE006

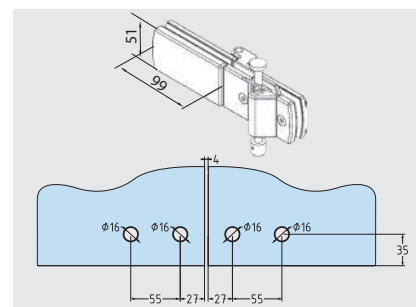
Material: Acero inoxidable
99(b) x 51(h) mm



Herraje doble inferior con pasador para cancel plegable

Clave: 01ATPLHE007

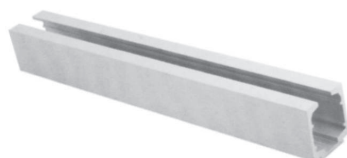
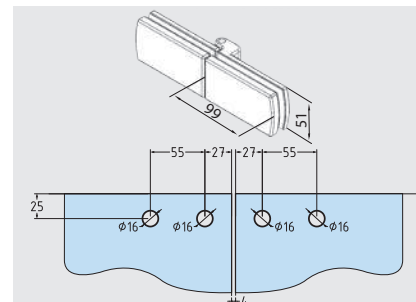
Material: Acero inoxidable
198(b) x 51(h) mm



Herraje doble superior para cancel plegable

Clave: 01ATPLHE008

Material: Acero inoxidable
198(b) x 51(h) mm



Riel para cancel plegable

Clave: 02ATPLR001C

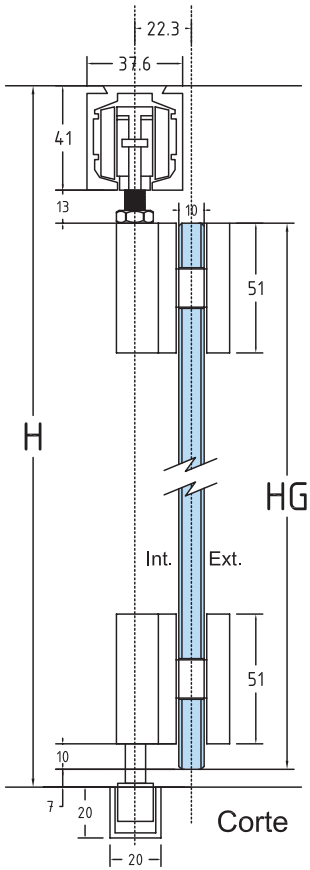
Material: Aluminio natural mate
37.6(b) x 41(h) mm



Guía de piso para cancel plegable

Clave: 02ATPLG001C

Material: Aluminio natural mate
20(b) x 20(h) mm



FÓRMULA PARA FABRICACIÓN DE CRISTALES

$$HG = H - 61 \text{ mm}$$

(mm)

$$\text{Panel (mm)} = \frac{\text{Claro total} - (\text{No. de paneles} \times 4) - 22}{\text{No. de paneles}}$$

$$\text{Panel final (mm)} = \text{Panel} + 18$$

(donde va la chapa)

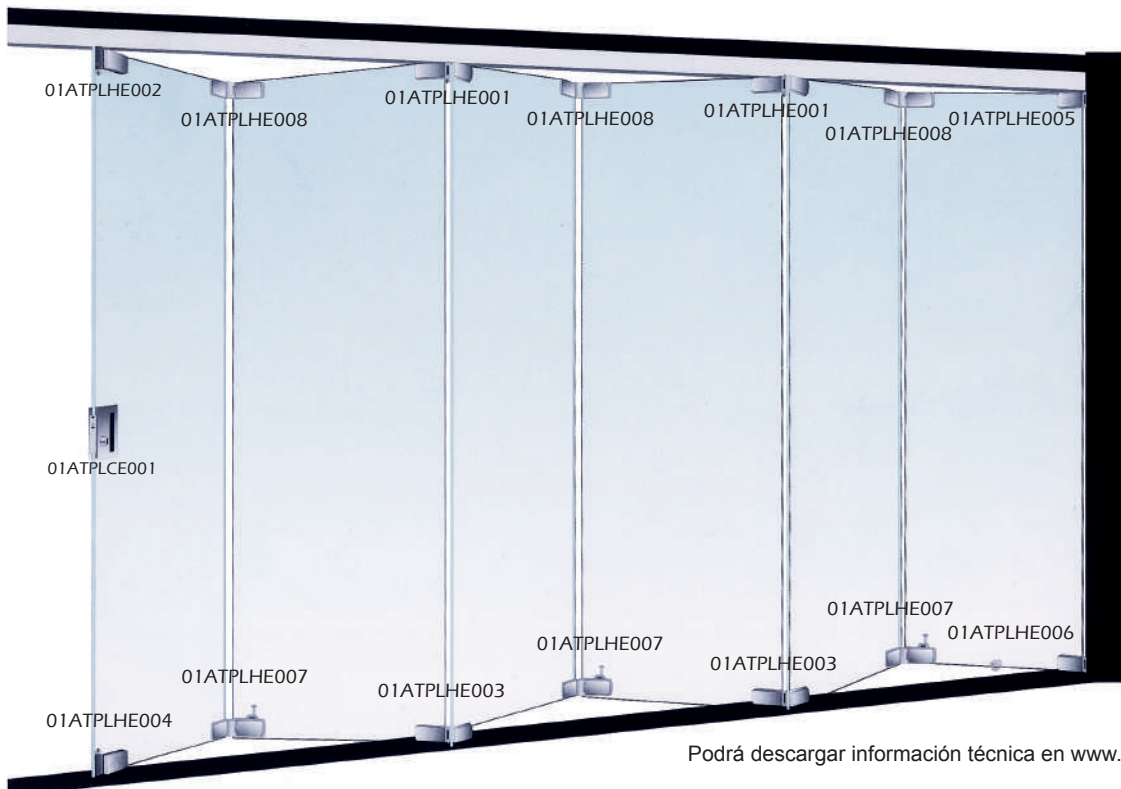
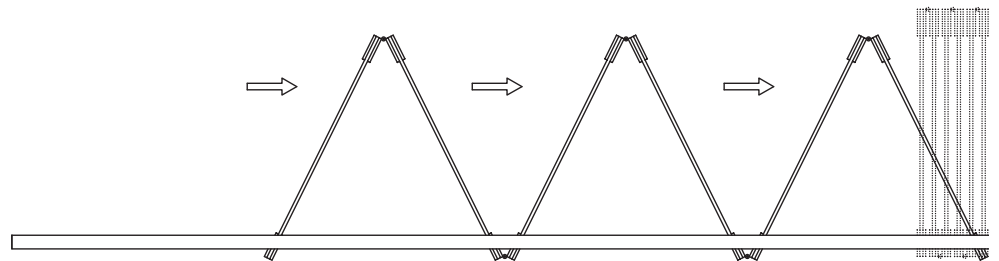
INFORMACIÓN TÉCNICA

Peso máximo de panel:	70 kgs.
No. máx. de paneles plegables:	6
Acabado de herrajes:	Acero inoxidable

Cristal:	9.5 mm y 12 mm
Ancho máximo de panel	900 mm
Altura máxima de panel	2500 mm

Clave	01ATKVIS001-21	01ATKVIS002-21	01ATKVIS003-21	01ATKVIS004-21*	01ATKVIS005-21*
No. de paneles	2	4	6	3	5
Tipo de configuración					

*En estas configuraciones se agregan herrajes intermedios



Podrá descargar información técnica en www.teh.com.mx



Fachadas - Sistema de Arañas



Auditorio
METROPOLITANO

SISTEMA A ESTRUCTURA
AUDITORIO METROPOLITANO PUEBLA
Instalado por: CRISTALERÍA MÉXICO



SISTEMA A ESTRUCTURA
MUSEO EL TROMPO, TIJUANA
Instalado por: GRUPO SORDO NORIEGA

Arañas



Araña de 1 brazo

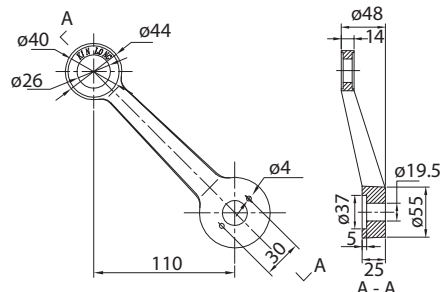
Clave: 01RT22N4001/6001

Información técnica:

Material: Acero inoxidable 304/316

Acabados: Satinado, pulido brillante

Peso: 0.84 kg



Araña de 2 brazos 180°

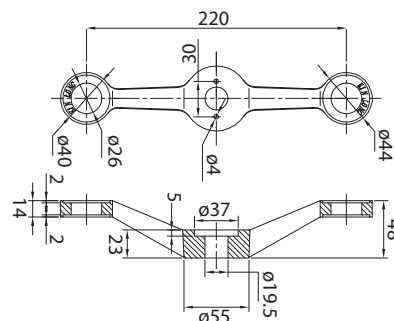
Clave: 01RT22N4005/6005

Información técnica:

Material: Acero inoxidable 304/316

Acabados: Satinado, pulido brillante

Peso: 1.00 kg



Araña de 2 brazos

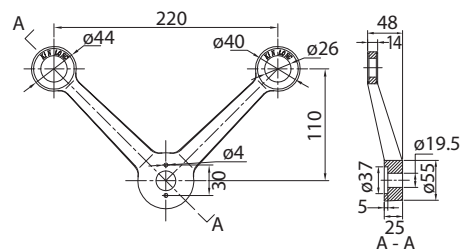
Clave: 01RT22N4002/6002

Información técnica:

Material: Acero inoxidable 304/316

Acabados: Satinado, pulido brillante

Peso: 1.25 kg



Araña de 3 brazos

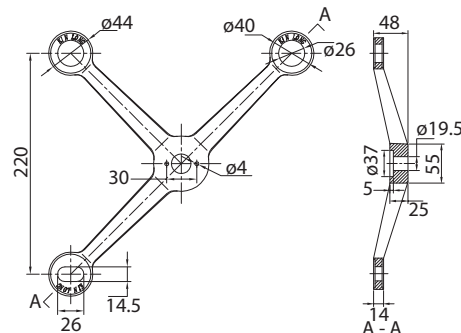
Clave: 01RT22N4003/6003

Información técnica:

Material: Acero inoxidable 304/316

Acabados: Satinado, pulido brillante

Peso: 1.70 kg



Arañas por brazo	Carga Axial		Carga Radial	
		2800 N	285.6 KG	1500 N

Holgura recomendada entre cristales: 10 mm

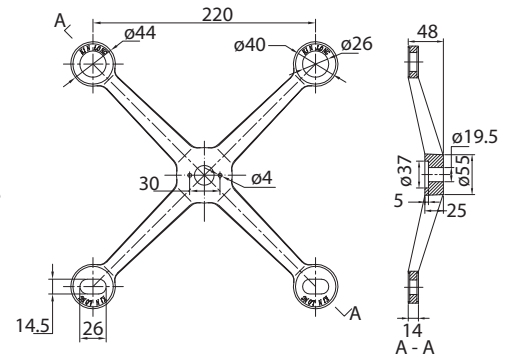
Podrá descargar información técnica en www.teh.com.mx





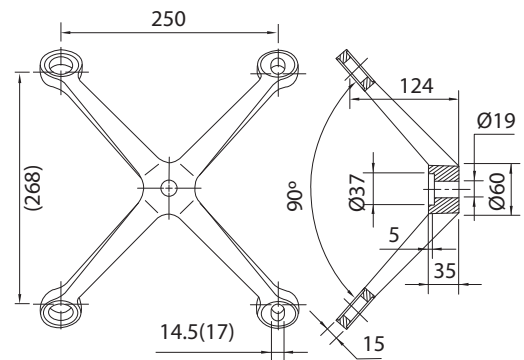
Araña de 4 brazos
Clave: 01RT22N4004/6004

Información técnica:
Material: Acero inoxidable 304/316
Acabados: Satinado, pulido brillante
Peso: 2.10 kg

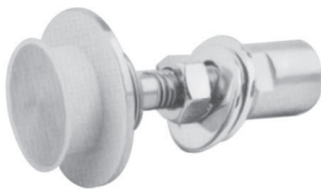


Araña de 4 brazos 90°
Clave: 01RT22N6006

Información técnica:
Material: Acero inoxidable 316
Acabados: Satinado, pulido brillante
Peso: 3.753 kg

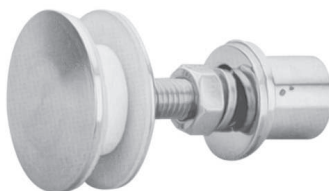
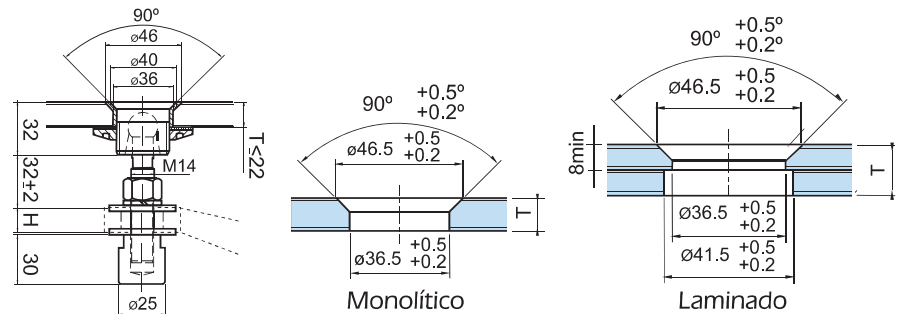


Rótulas



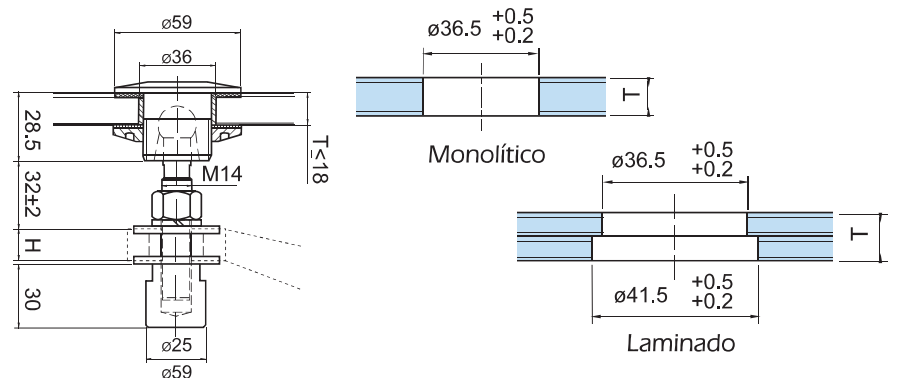
Rótula cónica 14 mm
Clave: 01RTRCO 4001/6001

Información técnica:
Ángulo de rotación: ±10°
Peso: 0.446 kg



Rótula con tapa 14 mm
Clave: 01RTRTA 4001/6001

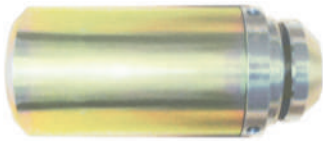
Información técnica:
Ángulo de rotación: ±10°
Peso: 0.514 kg



Carga por Rótula	Carga Axial		Carga Radial	
	4500 N	459 KG	2000 N	204 KG

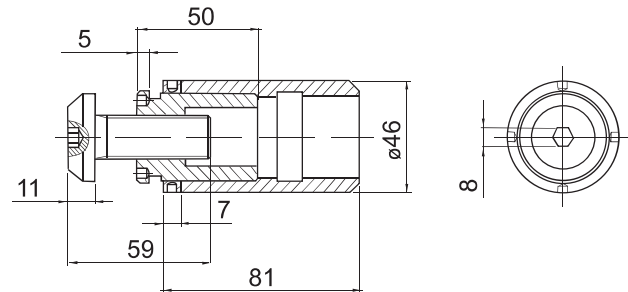
Material: Acero inoxidable 304/316 Acabados: Satinado, pulido brillante

Conector para estructura



Conector para estructura
Clave: 01RTCEST001

Material:
Cuerpo Interno - Acero inox. 316
Cuerpo Externo - Acero al carbón
Peso: 0.730 kg



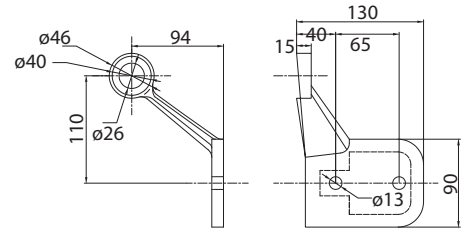
Arañas para muro/costilla

**Araña para muro de 1 brazo izquierda/derecha**

Clave: 01RT22M4001/6001
01RT22M4002/6002

Información técnica:

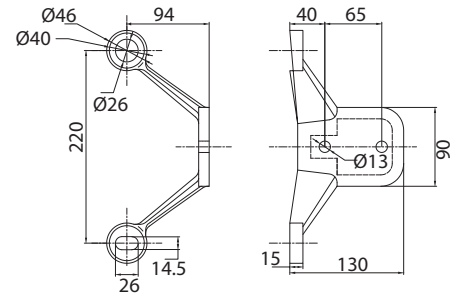
Material: Acero inoxidable 304/316
Acabados: Satinado, pulido brillante
Peso: 1.50 kg

**Araña para muro de 2 brazos**

Clave: 01RT22M4003/6003
01RT22M4004/6004

Información técnica:

Material: Acero inoxidable 304/316
Acabados: Satinado, pulido brillante
Peso: 1.80 kg



Arañas muro/costilla por brazo	Carga Axial		Carga Radial	
		4500 N	459 KG	2000 N

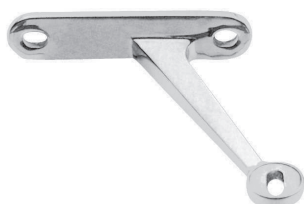
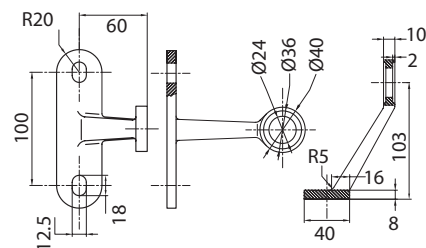
Holgura recomendada entre cristales: 10 mm

Arañas para costilla



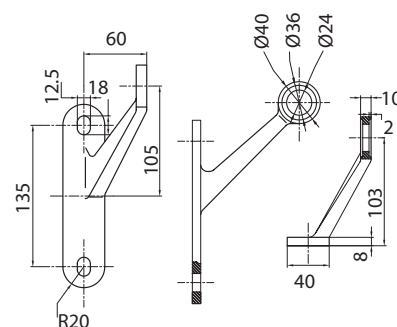
**Araña costilla-placa
1 brazo centrado**
Clave: 01RT21P4001/6001

Información técnica:
Material: Acero inoxidable 304/316
Acabados: Satinado, pulido brillante
Peso: 0.513 kg



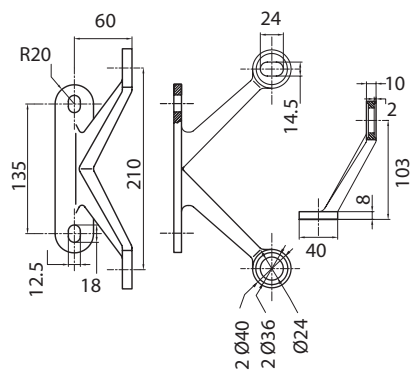
**Araña costilla-placa
1 brazo izquierda/derecha**
Clave: 01RT21P4003/6003
Clave: 01RT21P4002/6002

Información técnica:
Material: Acero inoxidable 304/316
Acabados: Satinado, pulido brillante
Peso: 0.710 kg



Araña costilla-placa 2B1/2B2
Clave: 01RT21P4005 /6005
Clave: 01RT21P4004/6004

Información técnica:
Material: Acero inoxidable 304/316
Acabados: Satinado, pulido brillante
Peso: 1.029 kg



Conector



**Conector de Ac. Inox. para costilla de cristal
de 12.7 a 19 mm**
Clave: 01RTTENC007

Material: Acero inoxidable 304
15.7(Ø) x 84(L) mm

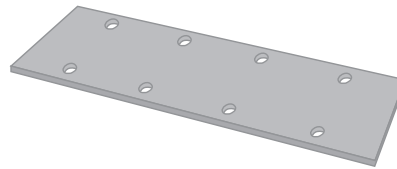
Arañas costilla por brazo	Carga Axial		Carga Radial	
	2000 N	204 KG	1000 N	102 KG

Holgura recomendada entre cristales: 10 mm

Podrá descargar información técnica en www.teh.com.mx



Herrajes para sistema de costillas

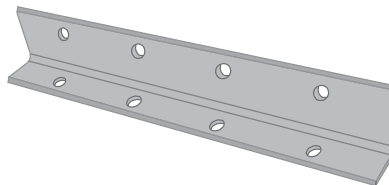


Placa de extensión

Clave:

FABESPTH-63	L: 150 mm
FABESPTH-27	L: 200 mm
FABESPTH-46	L: 250 mm
FABESPTH-15	L: 300 mm
FABESPTH-17	L: 350 mm
FABESPTH-18	L: 400 mm

Acabado: Aluminio anodizado natural mate



Ángulo soporte aleta

Clave:

FABESPTH-59	L: 200 mm
FABESPTH-79	L: 250 mm
FABESPTH-62	L: 300 mm
FABESPTH-65	L: 350 mm
FABESPTH-43	L: 400 mm



**Tornillo tipo libreta
para costilla, Ø 9/16"**

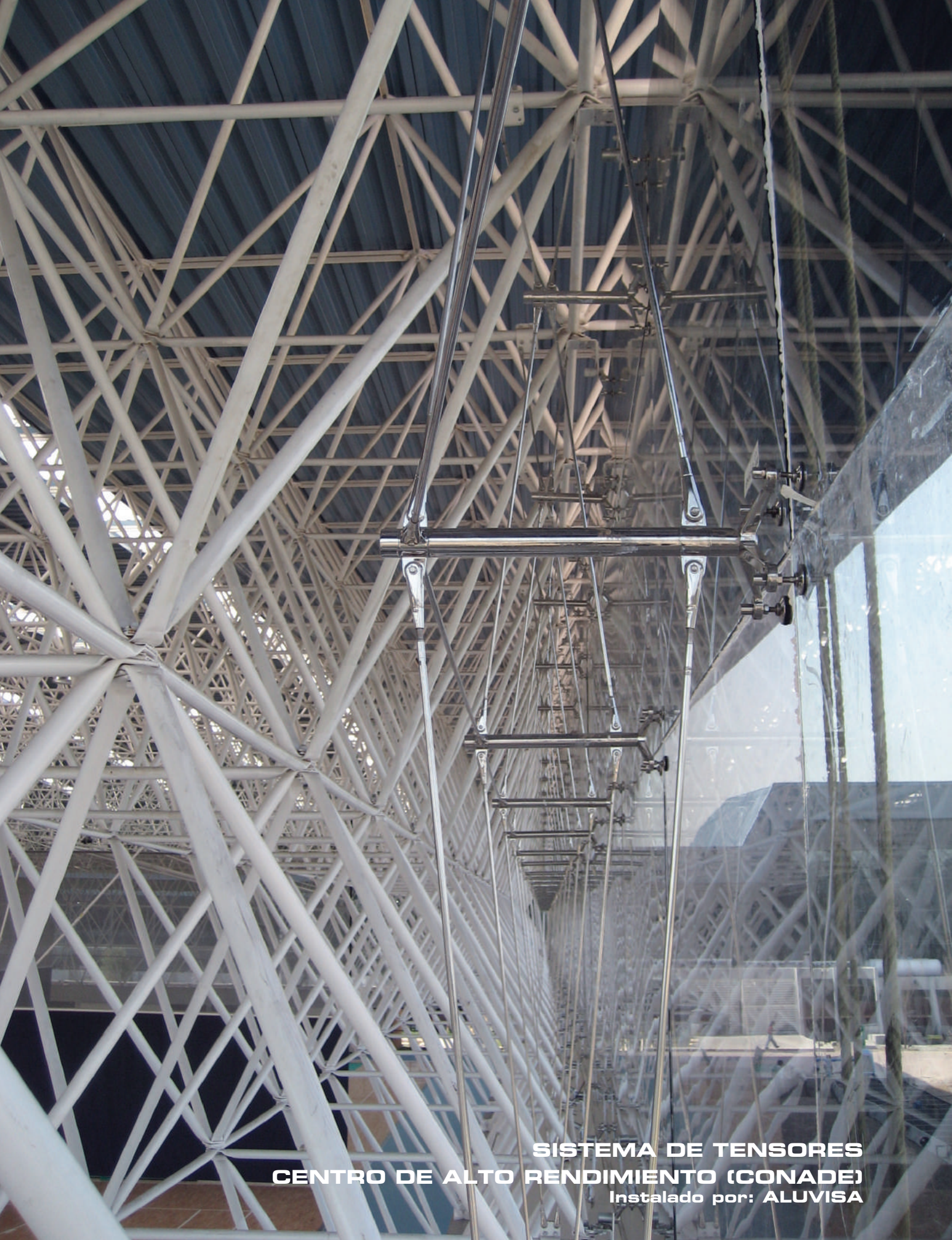


Buje de nylamid Ø 1"

**Se fabrica sobre proyecto en aluminio
o acero inoxidable, cualquier medida.**

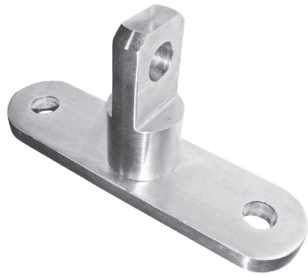


SISTEMA DE COSTILLAS
AUDITORIO METROPOLITANO PUEBLA
Instalado por: CRISTALERÍA MÉXICO



SISTEMA DE TENSORES
CENTRO DE ALTO RENDIMIENTO (CONADE)
Instalado por: **ALUVISA**

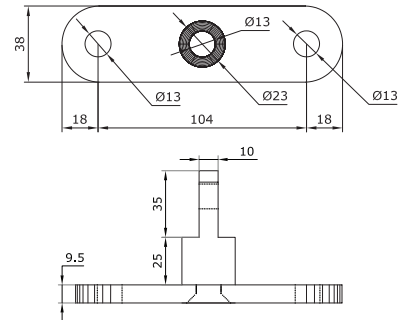
Herrajes para sistema de tensores con barra de 2"



Base ancla completa

Clave: 01RTTENB001

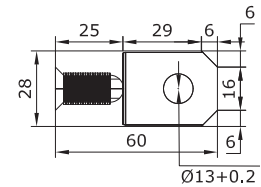
Material: Acero inoxidable 304
140 x 38(b) x 60(h) mm



Ancla simple

Clave: 01RTTENB003

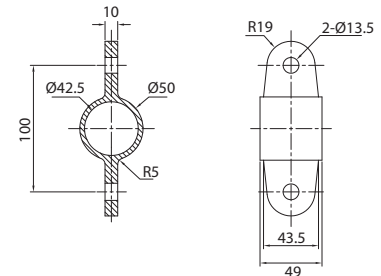
Material: Acero inoxidable 304
28(Ø) x 60(h) mm



Conector doble de 2" para tensor

Clave: 01RTTENC009

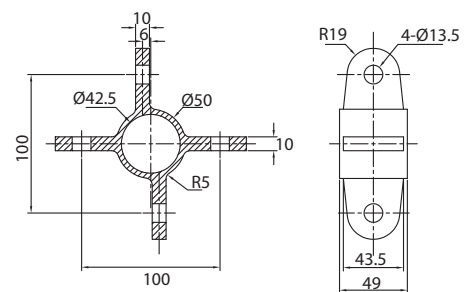
Material: Acero inoxidable 304
139(b) x 49(h) mm



Conector cuádruple de 2" para tensor

Clave: 01RTTENC010

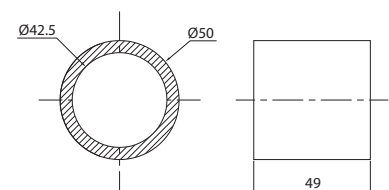
Material: Acero inoxidable 304
139(b) x 49(h) mm



Conector ciego de 2" para tensor

Clave: 01RTTENC011

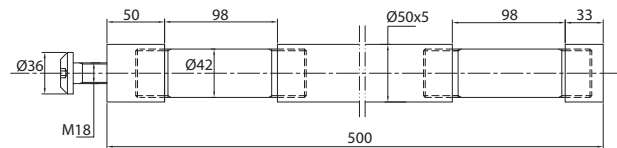
Material: Acero inoxidable 304
50(Ø) x 49(h) mm




Barra central Ø2" L= 500 mm

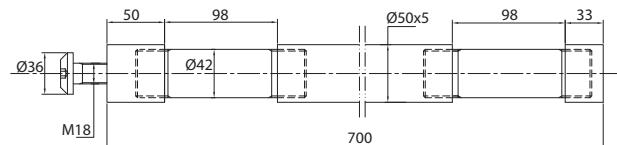
Clave: 01RTTENC008

Material: Acero inoxidable 304


Barra central Ø2" L= 700 mm

Clave: 01RTTENC012

Material: Acero inoxidable 304


Barra Tensora de 1/2"

Se puede solicitar la barra en cualquier medida.

Clave: 01RTTENB009

Material: Acero inoxidable 304

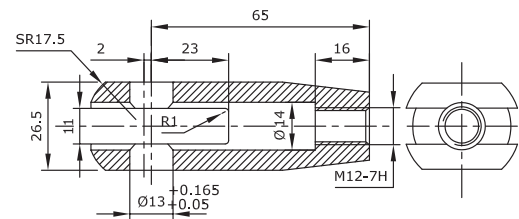
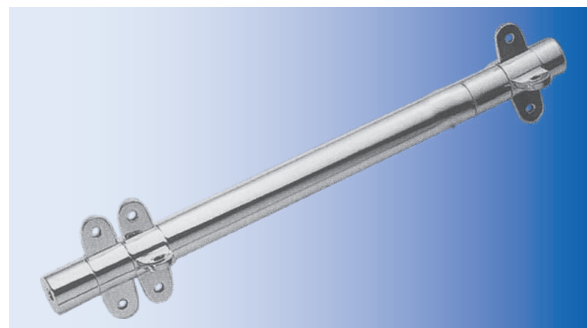

Conector ajustable para tensor

Cuerda izquierda y derecha

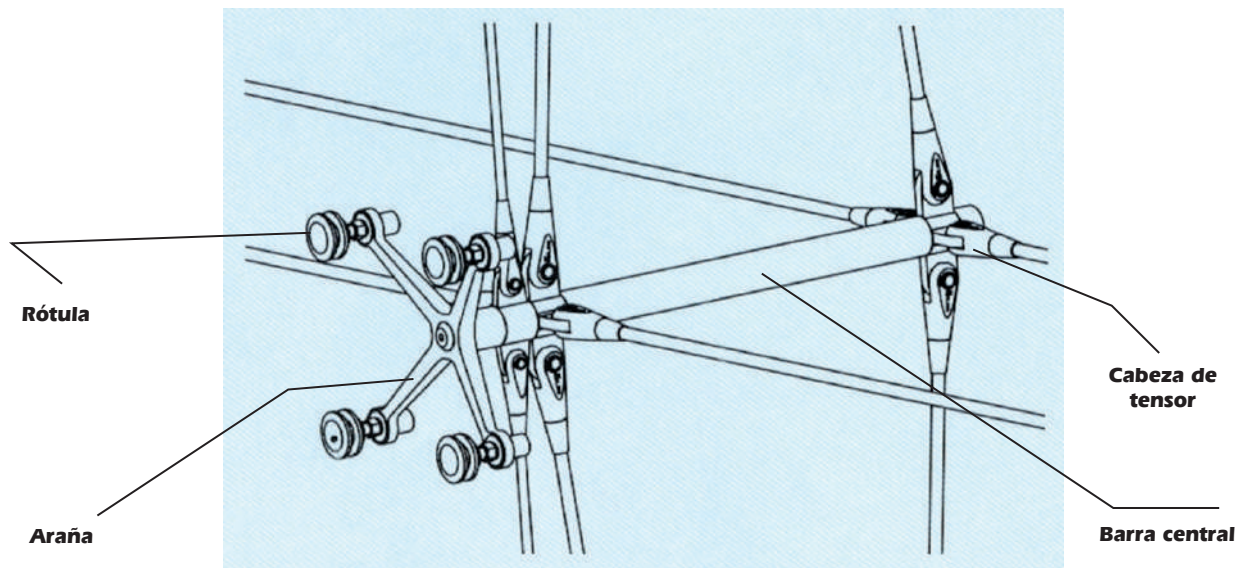
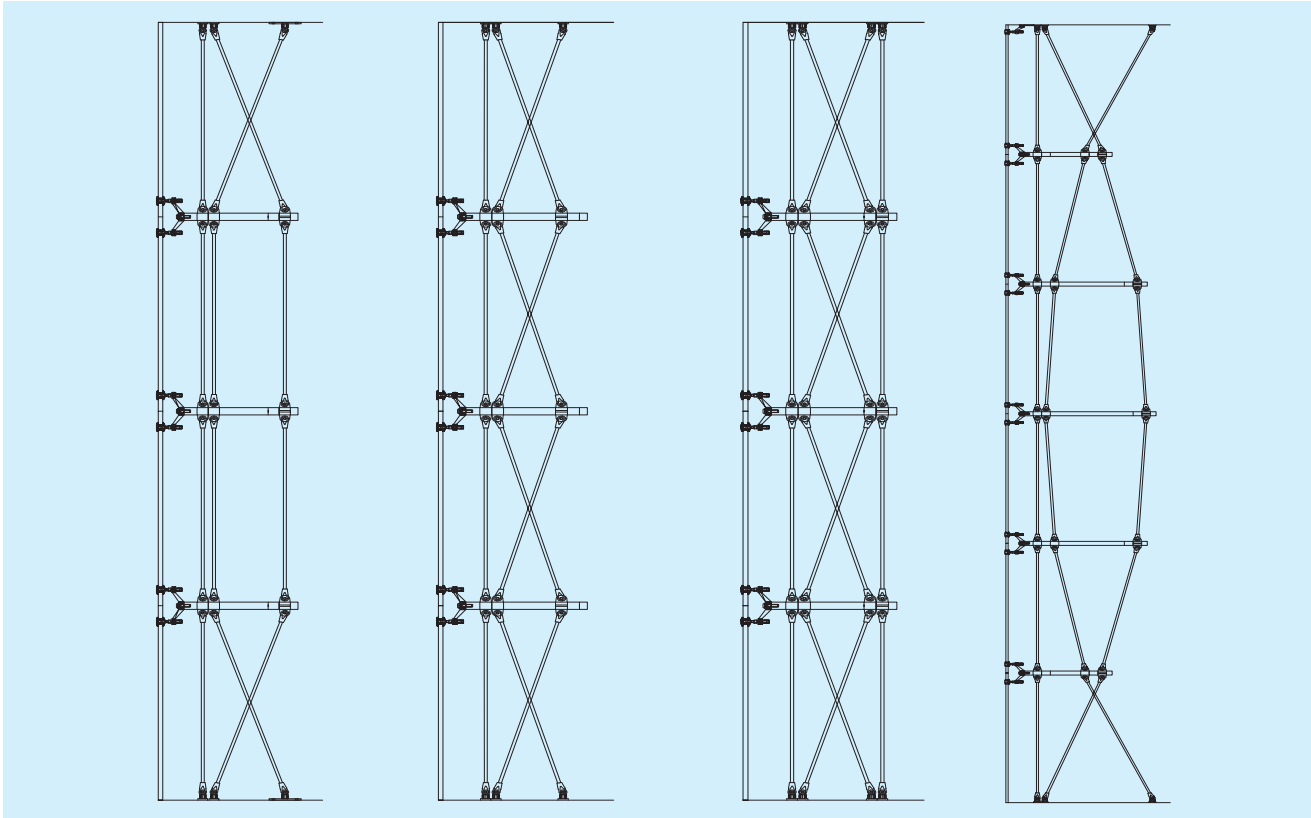
Clave: 01RTTENC002

01RTTENC001

Material: Acero inoxidable 316


Barra ensamblada



Estilos más comunes de fijación para sistema de tensores



Los estilos de fijación descritos arriba son estándar, el cliente debe escoger el estilo de fijación de acuerdo a los requerimientos y necesidades de cada proyecto.



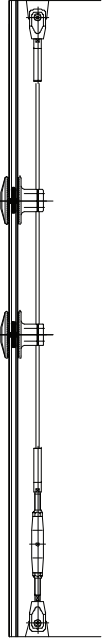
SISTEMA DE CABLES
CORPORATIVO LIVERPOOL (SANTA FE)
Instalado por: TECNOVIDRIO



Nuestro departamento de proyectos le brinda la asesoría e ingeniería necesarias para su fachada.

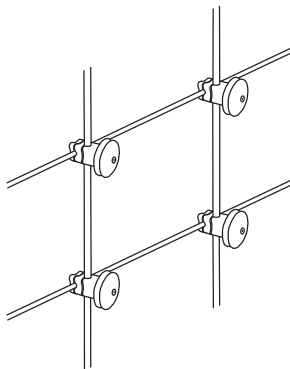
Sistema de cable vertical

Se propone este sistema cuando el ancho de la fachada es mayor a la altura total de la misma.



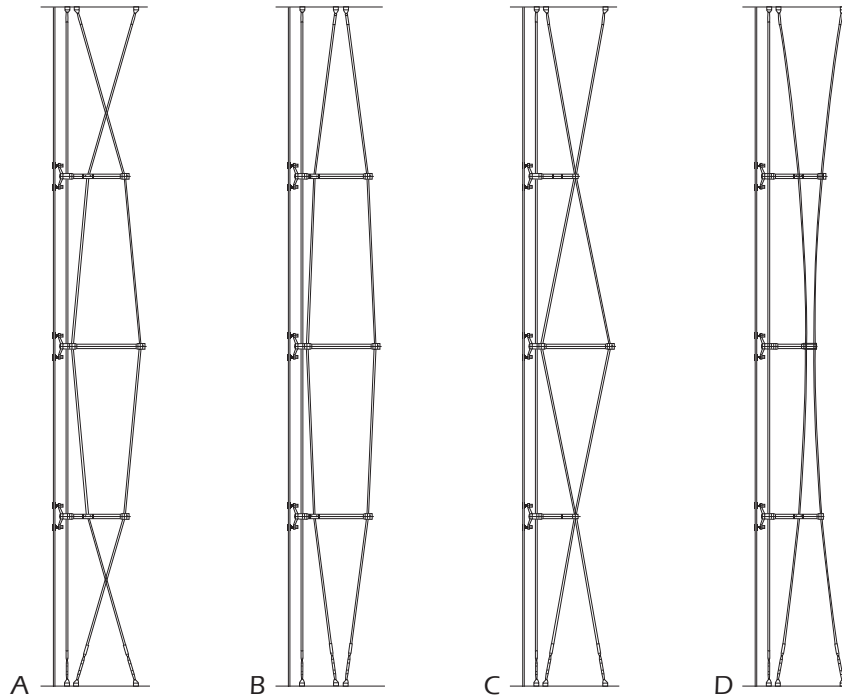
Sistema de red de cables

Se propone este sistema cuando la altura de la fachada es mayor al ancho total de la misma.



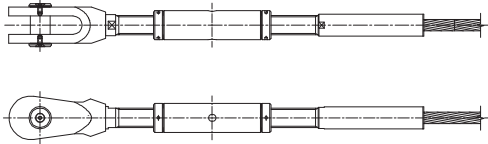
Sistema de cable doble con barra central

Se propone este sistema cuando la altura total de la fachada es mayor al ancho total de la misma. Con este sistema se puede reducir la tensión de los cables y la que recibe la estructura perimetral.

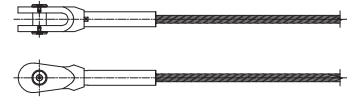


Cabezas de cables

Cabeza de cable con ajustador



Cabeza de cable



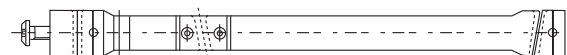
Cable acero inoxidable pre-tensado



El diámetro del cable variará dependiendo del proyecto y su configuración.



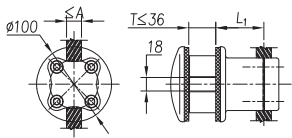
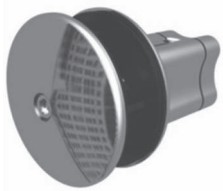
Barras centrales para cable



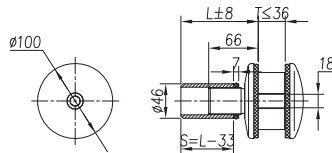
Sistema de Clamps

Clamps redondos Ø 100 mm

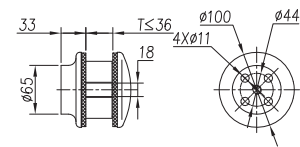
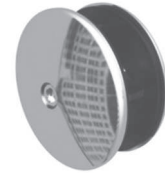
Clamp para recibir cable



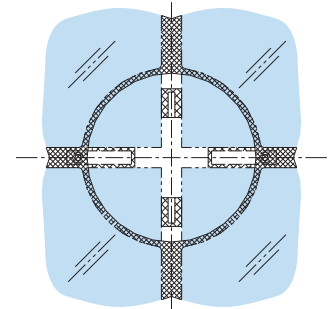
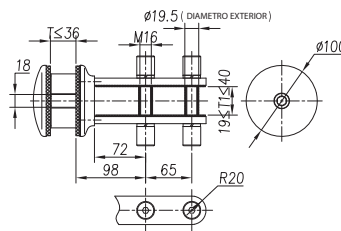
Clamp para estructura



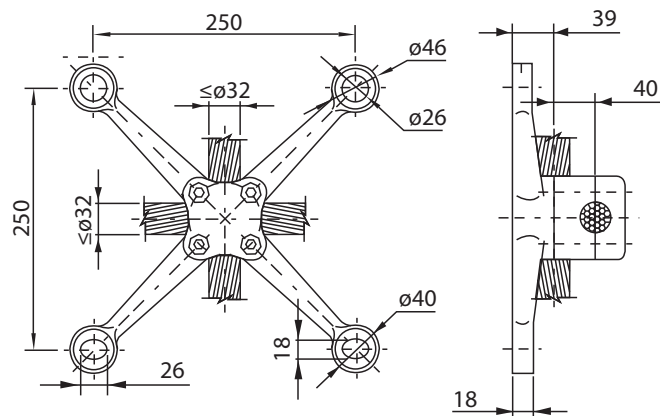
Clamp para barra central



Clamp para costilla



Arañas preparadas para cables



SISTEMA DE TENSORES
ALEPH INSURGENTES
Instalado por Vetro-Galo



SISTEMA DE TENSORES
MACSTORE NÁPOLES
Instalado por: MR ALUMINIO



SISTEMA DE COSTILLAS
DICO PABELLÓN GUADALAJARA
Instalado por: Mosti Sistemi





SISTEMA DE COSTILLAS
PASEO INTERLOMAS
Instalado por: HEG



SISTEMA DE CABLES
CENTRO DE CONVENCIONES LOS CABOS (G-20)
Instalado por: TECNOVIDRIO





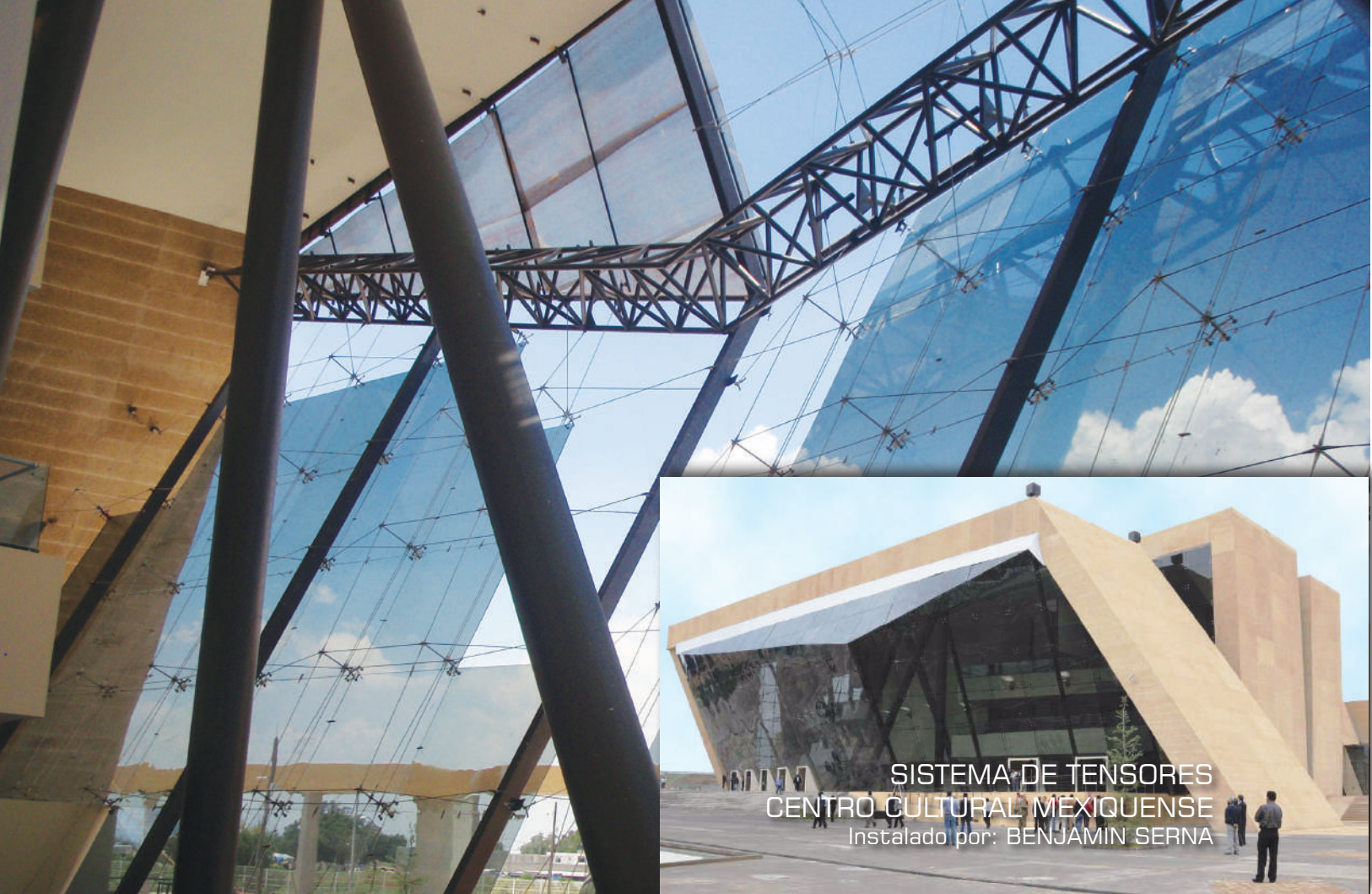
SISTEMA DE CABLES
RESTAURANTE XAAK HOTEL XCARET ARTE
Instalado por: GRUPO SORDO NORIEGA DEL SURESTE



SISTEMA DE COSTILLAS
LA ESMERALDA - CASA CLUB LEÓN
Instalado por: INTERLUM



SISTEMA DE TENSORES
INTERIOR PASEO INTERLOMAS
Instalado por Vetro-Galo



SISTEMA DE TENSORES
CENTRO CULTURAL MEXIQUENSE
Instalado por: BENJAMIN SERNA



SISTEMA DE TENSORES
GALERÍAS MÉRIDA
Instalado por: ALUVISA



SISTEMA DE COSTILLAS
HOTEL PALLADIUM COSTA MUJERES
Instalado por: Interlum



SISTEMA DE CABLES
CENTRO COMERCIAL QUINTA ALEGRÍA, PLAYA DEL CARMEN
Instalado por: GRUPO SORDO NORIEGA

- Armani
- Biotherm
- Bond
- Calvin Klein
- CH
- Chanel
- Clarins
- Clinique
- Dolce & Gabbani
- Estée Lauder
- Hugo Boss
- Lancôme



SISTEMA DE TENSORES
CORPORATIVO NESTLE CERVANTES SAAVEDRA,
CIUDAD DE MÉXICO
Instalado por: VITRO CANCELES



SISTEMA DE TENSORES
CORPORATIVO NESTLE CERVANTES SAAVEDRA,
CIUDAD DE MÉXICO
Instalado por: VITRO CANCELES



SISTEMA DE CABLES
PLAY ROOM HOTEL MOON GRAND, CANCÚN
Instalado por: GRUPO SORDO NORIEGA



SISTEMA DE COSTILLAS CON CLAMPS
CENTRO DE EXPOSICIONES MORELIA
Instalado por Val y Val



SISTEMA DE CABLES
BARCELO, PLAYA DEL CARMEN
Instalado por: INTERLUM



SISTEMA DE CABLES
BARCELO, PLAYA DEL CARMEN
Instalado por: INTERLUM



SISTEMA DE COSTILLAS
RESIDENCE
Instalado por: CORPORACIÓN CRISTEL



SISTEMA DE COSTILLAS
HOTEL ROYALTON MIRAMAR, CANCÚN
Instalado por: Interlum

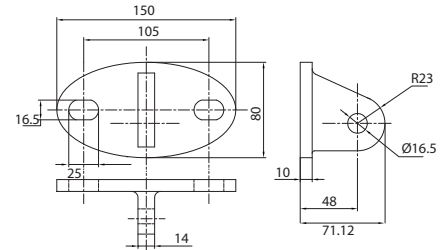


SISTEMA DE MARQUESINAS

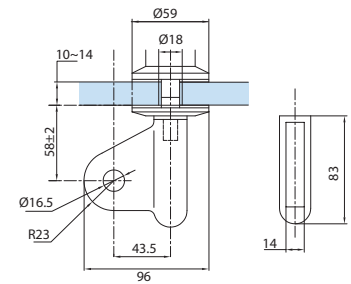
Herrajes para sistema de marquesinas

**Ancla base**

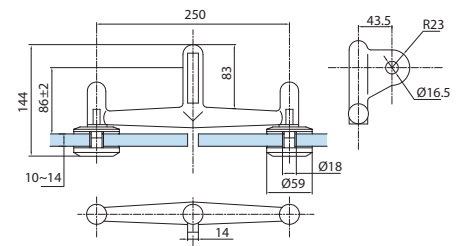
Clave: 01RTMARQ001

Material: Acero inoxidable 304
150 x 80(b) x 71(h) mm**Conector simple**

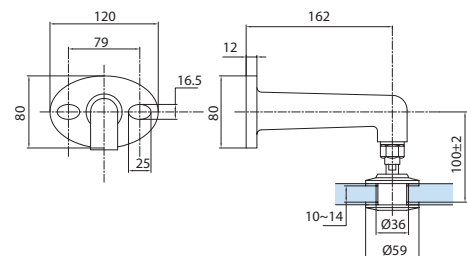
Clave: 01RTMARQ002

Material: Acero inoxidable 304
43.5(b) a eje x 123(h) mm**Conector doble**

Clave: 01RTMARQ003

Material: Acero inoxidable 304
250(b) a eje x 144(h) mm**Conector simple muro-cristal**

Clave: 01RTMARQ004

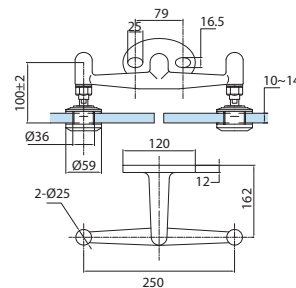
Material: Acero inoxidable 304
162(b) a eje x 100 ±2 (h) mm



Conector doble muro-cristal

Clave: 01RTMARQ005

Material: Acero inoxidable 304
250(b) a eje x 100 ±2 (h) mm



Barra tensora de 1/2"

Se puede solicitar la barra en cualquier medida.

Clave: 01RTTENB009

Material: Acero inoxidable 304



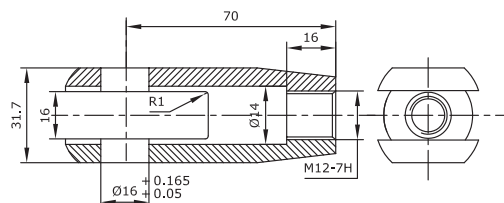
Conector ajustable para tensor de marquesina

Cuerda izquierda y derecha

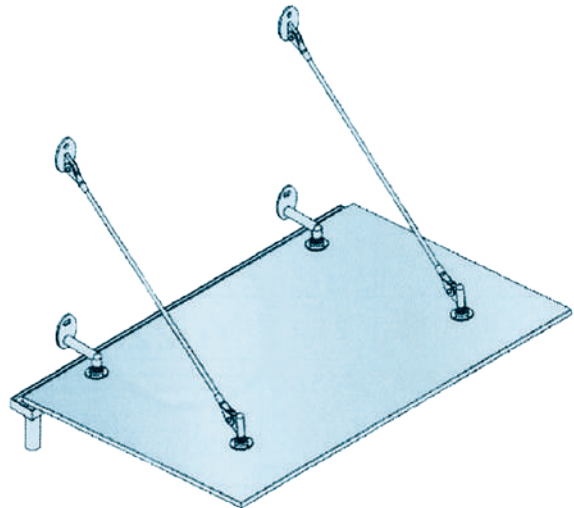
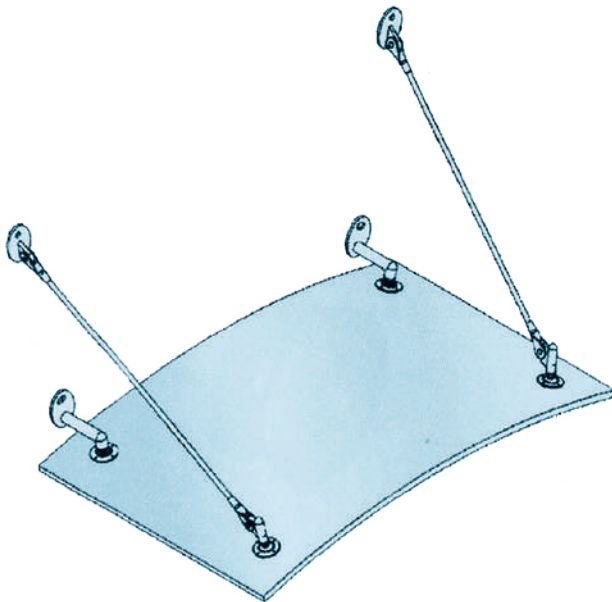
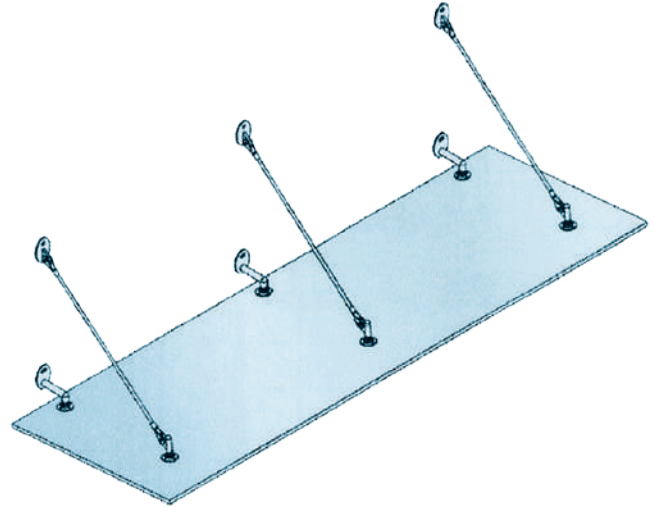
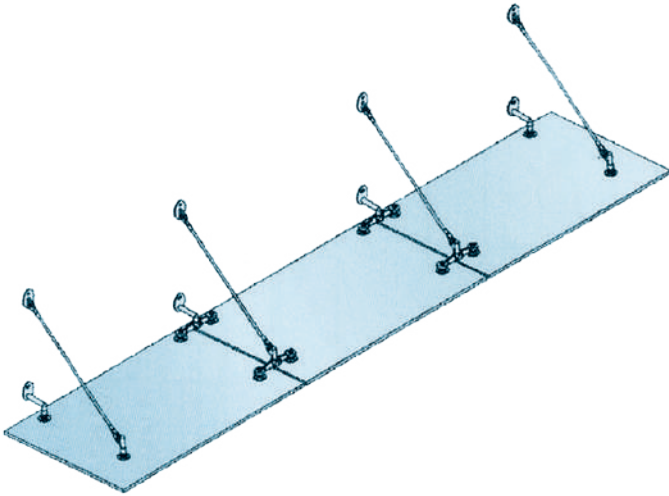
Clave: 01RTTENC013

01RTTENC014

Material: Acero inoxidable 304



Posibles aplicaciones





Panel de Aluminio Compuesto



PANEL DE ALUMINIO

Especificaciones



Medidas

- AL (espesor aluminio): 0.1 a 0.5 mm
- Espesor: 2 a 6 mm
- Ancho: 1100 a 1500 mm
- Largo máximo: <6000 mm

Aplicaciones

- Cortinas de pared, cubiertas y fachadas
- Margen del techo y pared parapeto (pared baja)
- Pedestales, separación de la pared y división
- Lámina para publicidad, letreros de aparadores y tiendas
- Cubiertas para columnas y envolturas para vigas

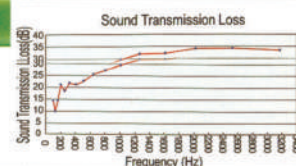
Rígido y liviano

El panel de aluminio muestra alta resistencia con excelente fuerza en la torsión y doblez para paredes exteriores y más ligero que el aluminio sólido, altamente económico para presupuestos en construcción.

RIGIDITY EJ	ALUCOBEST®		STEEL	
	THICKNESS	WEIGHT	THICKNESS	WEIGHT
0.126kNm/m	3mm	4.5kg/m ²	1.9mm	14.8kg/m ²
0.126kNm/m	4mm	5.8kg/m ²	2.7mm	17.3kg/m ²
0.126kNm/m	6mm	7.3kg/m ²	3.2mm	25.0kg/m ²

Insulación del sonido superior

Comparado con otros materiales del mismo peso (acero, aluminio sólido, losa, madera laminada, etc.) el panel de aluminio tiene una mayor pérdida en la transmisión del sonido.



Durabilidad ante los climas y resistencia a la corrosión

El panel de aluminio está cubierto con resina de fluorocarbón (PVDF). Soporta condiciones de climas extremos y minimiza la posibilidad de corrosión de ácidos, alcali y spray salado.



Manejabilidad superior

El panel de aluminio puede fijarse fácilmente a cualquier tipo de aplicaciones en cubiertas que constan de muchas figuras y ángulos diferentes, tallar y radiar por cortes, doblar, redondear, amarrar, soldar, unir extremos, etc. Todos los procesos son posibles con equipo para trabajo ordinario para madera y metal que realizan la figura distintiva de tu concepto de diseño.



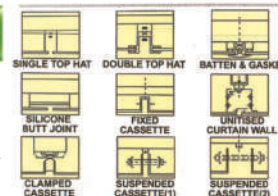
Buena insulación termal

El PE o clasificación de incendio aísla la temperatura y humedad diferente del exterior, lo que permite ahorrar en gastos de servicio público. [Rate: 0.09954W/(m.K)]



Económico y de fácil instalación

El panel de aluminio le reducirá el costo de posicionamiento y el tiempo de instalación, ya que el sistema no requiere reforzar la estructura o la capa de insulación que sea especificada por arquitectos.



Gran resistencia al impacto

La resina viscoelástica de alta molecularidad abarca el centro, previniendo grietas o quebraduras, y provee gran fuerza, dureza y resistencia al impacto.



Características sobresalientes contra incendio

El panel de aluminio cumple por completo los requerimientos contra incendio especificados en el código de edificación. La habilidad de protección contra fuego es más alta del índice requerido en el grado B1. Su comportamiento es excelente ante la propagación del fuego y el desarrollo del humo.

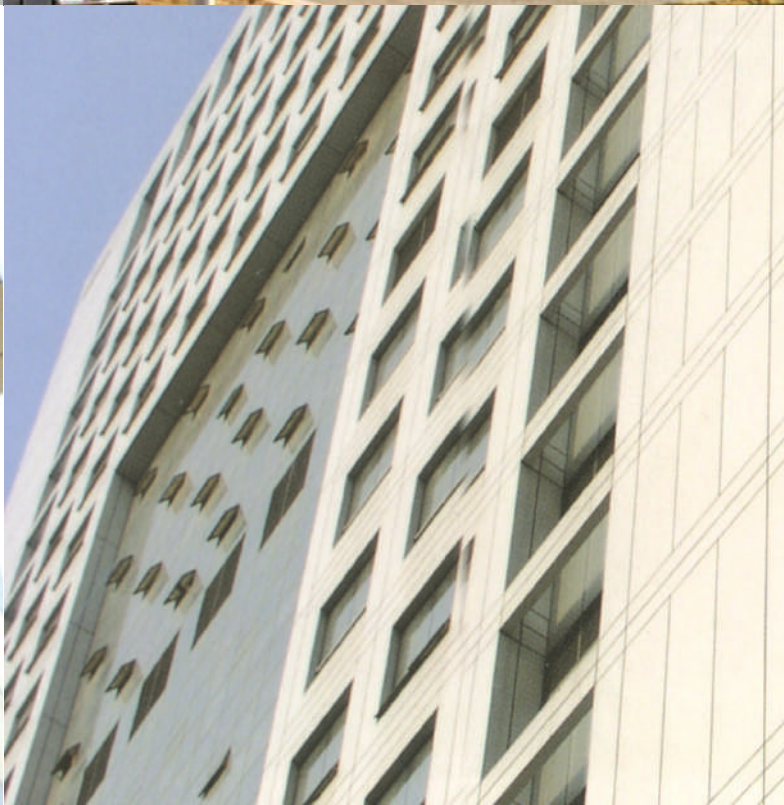


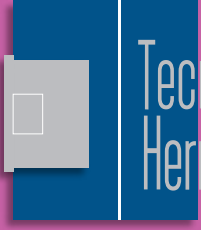
Certificados



Reporte de prueba						
No.	Artículo de prueba	Índice estándar - Clase superior	Valor de prueba			
1	Calidad del aspecto	Vestigio	Indistinto	Indistinto		
		Omisión de capa	No permitido	No		
		Ondulaciones	No permitido	No		
		Escombros (≤ 10mm)	No permitido	No		
		Defecto (3mm)	<3/m	No		
		Abrasión	No permitido	No		
		Rayado	No permitido	No		
		Número total de abrasión y rayado	No permitido	0		
2	Dimensión de desviación	Aberración	Indistinto	Indistinto		
		Longitud	±3mm	0mm~ + 0.8mm		
		Anchura	±2mm	0mm~ + 0.6mm		
		Grosor	±0.2mm	0~ + 0.06mm		
		Irregularidad del borde	< 1mm/m	0.4mm/m		
3-24	Grosor de la capa	Curvatura	<5mm/m	2.0mm/m		
		Tolerancia del acabado	≤10 (acabado<70) ≤5(gloss>70)	3.8 Acabado 37.3		
		Flexibilidad de la capa	≤ 2T	2T		
		Adhesividad	No debajo de la clase 1	Clase 1		
		Resistencia al impacto	50 kg · cm No se desprende ni se agrieta	50 kg · cm No se desprende ni se agrieta		
		Resistencia de pulido	≥ 5 L/m	5.2 L/m		
		Resistencia al agua hirviendo	Ningún cambio	Ningún cambio		
		Resistencia a la combinación	≤ 15%	1.9%		
		Resistencia al ácido	Ningún cambio	Ningún cambio		
		Resistencia alcalina	Ningún cambio	Ningún cambio		
		Resistencia al aceite	Ningún cambio	Ningún cambio		
		Resistencia a solventes	Ningún cambio	Ningún cambio		
		Resistencia a la flexión	≥ 100 MPa	104 MPa		
		Módulo de elasticidad en doblado	≥ 2.0 x 10 ⁴ MPa	3.0 x 10 ⁴ MPa		
		Resistencia a la penetración	≥ 9.0 kN	9.3 kN		
		Resistencia al corte	≥ 28.0 MPa	29.4 MPa		
		180° resistencia al pelado	≥ 7.0 N/mm	7.8 N/mm		
		Resistencia a ciclos de temperatura	Ningún cambio	Ningún cambio		
		Coefficiente de expansión térmica	≤ 4.00 x 10 ⁻⁵ C ⁻¹	≤ 1.59 x 10 ⁻⁵ C ⁻¹		
		Temperatura de distorsión del calor	≥ 105° C	105° C		
		Resistencia al aerosol salino	≤ grado 2	Se lleva a cabo		
		24	Otros	Aberración	≤ 3.0	Se lleva a cabo
				Degradación del acabado	≤ grado 2	Se lleva a cabo
Otros	Grado 0			Se lleva a cabo		

PANEL DE ALUMINIO COMPUESTO

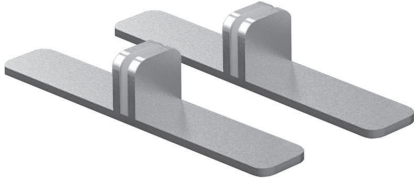




Tecnología en
Herrajes

Otros

HERRAJES COVID



Soportes para mampara de mesa

Clave: FABESP-23

Material: Acero inoxidable 304

Acabado: Satinado

Para cristal o acrílico: Ajustable de 2 a 6 mm



Soportes para mampara de piso móvil

Clave:

FABESPTH-01 - Blanco

FABESPTH-26 - Negro

FABESPTH-25 - Plata

Material: Aluminio

Ruedas con freno

Acabados: Blanco, negro y plata

Para cristal: de 6 a 10 mm



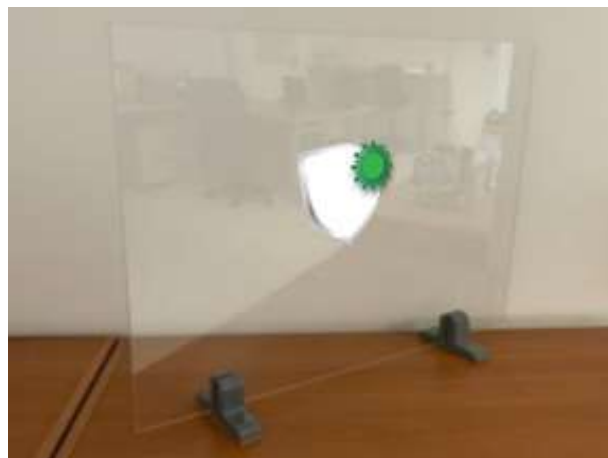
Soportes de mesa COVID

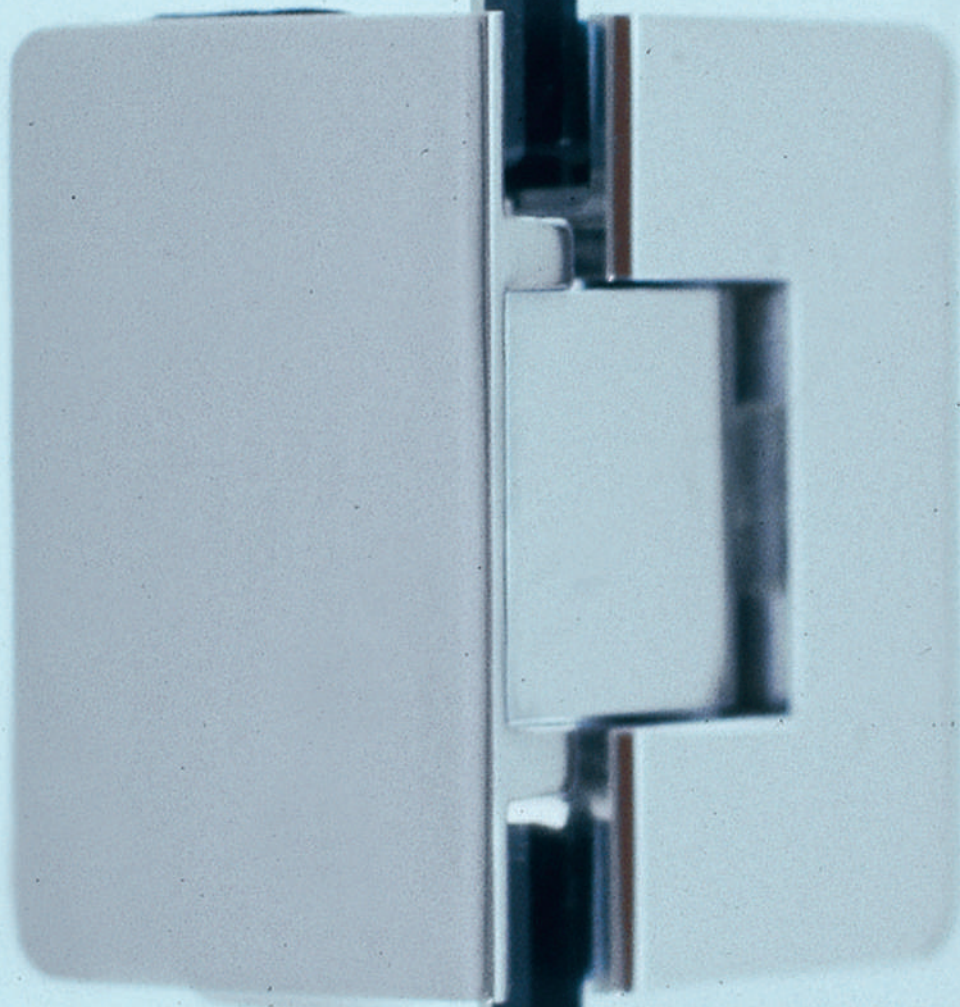
Clave: FABESP

Material: Polietileno de alta densidad

Colores: gris y negro

Para cristal hasta 6 mm

**Pedido mínimo: 50 piezas**





Tecnología en Herrajes



Ciudad de México: ☎ 55-3004-8016

Sucursales



Monterrey:
☎ 81-8370-9692



Guadalajara:
☎ 33-3121-2130



Querétaro:
☎ 44-2246-3296



 @TecnoHerrajes

 Tecnología en herrajes

 tecnologiaenherrajes

22 AÑOS

 tecnologiaenherrajes

 Tecnología en herrajes

Avena 315, Col. Granjas México, Alc. Iztacalco
Ciudad de México, 08400

www.teh.com.mx
informes@teh.com.mx