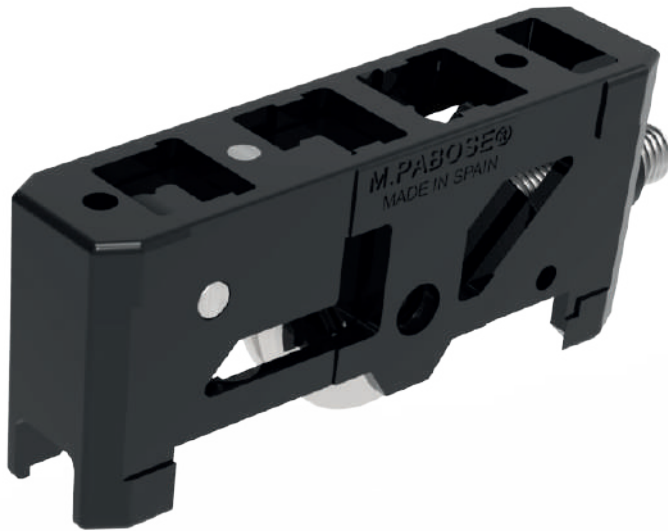


He

Herrajes Europeos



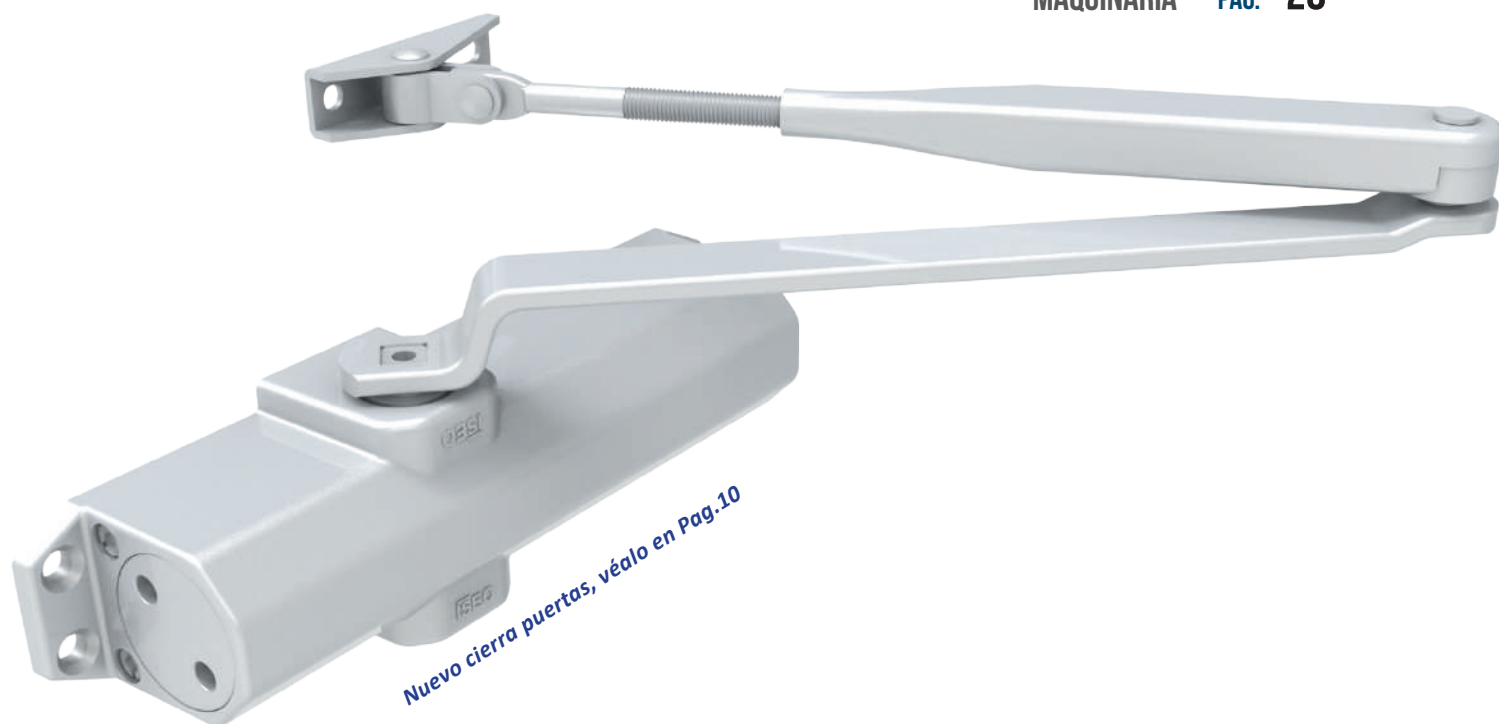
CATALOGO 2019
PRODUCTOS
PARA LINEAS



CUPRUM

www.heu.mx

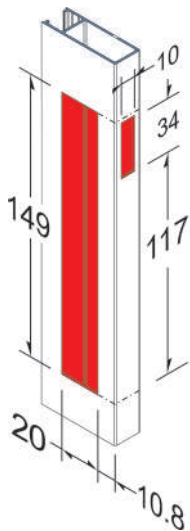
CIERRES PARA CORREDIZAS	PAG. 2
CONTRAS PARA CIERRES EMBUTIDOS	PAG. 4
MONOPUNTOS Y MULTIPUNTOS	PAG. 5
ACCESORIOS MONOPUNTOS Y MULTIPUNTOS	PAG. 8
MULTIPUNTOS CPM Y MONOPUNTOS	PAG. 9
CIERRA PUERTAS	PAG. 10
TIRADORES Y UÑEROS	PAG. 11
BISAGRAS	PAG. 12
BRAZOS LIMITADORES Y DE PROYECCIÓN	PAG. 13
OSCILOBATIENTE	PAG. 14
ACCESORIOS PRACTICABLES	PAG. 15
CERRADURAS MULTIPUNTO	PAG. 17
CERRADURAS BATIENTES	PAG. 18
CERRADURAS CORREDIZA	PAG. 19
ACCESORIOS PARA CERRADURAS	PAG. 20
CARRETILLAS	PAG. 21
ESCUADRAS	PAG. 24
PLÁSTICOS	PAG. 25
FELPAS Y SELLOS	PAG. 26
FELPA Y CALZOS DE ACRISTALAR	PAG. 27
MAQUINARIA	PAG. 28



F-301 S AL

CLAVE CUPRUM: JAF302S
Cierre embutido convertible manual - automático sin tornillos.
Panorama: 2" y 3"
Eurovent: S - 50

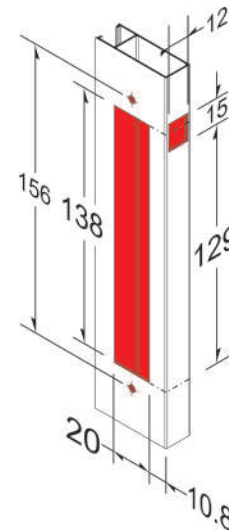
Colores disponibles:
Blanco, negro, plata, hueso y champagne.



F-301 T AL

CLAVE CUPRUM: JAF302T
Cierre embutido convertible manual - automático con tornillos.
Panorama: 2" y 3"
Eurovent S - 50

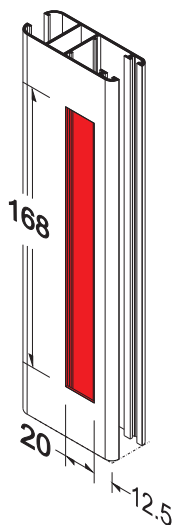
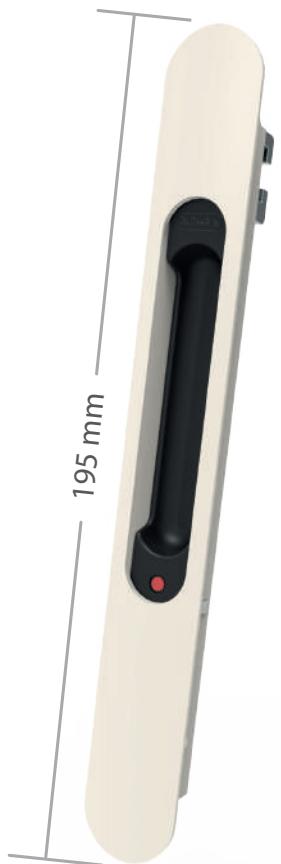
Colores disponibles:
Blanco, negro, plata, hueso y champagne.



F-304 A S

CLAVE CUPRUM: JAF304AS
Cierre embutido convertible manual-automático sin tornillos.
Panorama: 3"
Eurovent: S-50, S-60, S-70 Y S-100.
Premium : S-80 Y S-150.

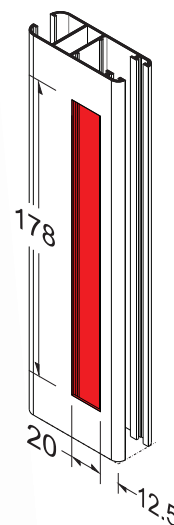
Colores disponibles:
Blanco, negro, plata, hueso y champagne.



F-304 AT

CLAVE CUPRUM: JAF304AT
Cierre embutido convertible manual-automático con tornillos.
Panorama: 3"
Eurovent: S-50, S-60, S-70 Y S-100.
Premium: S-80 Y S-150.

Colores disponibles:
Blanco, negro, plata, hueso y champagne.



Nota: Solicite gancho y contra de acuerdo a la serie.

CIERRES PARA CORREDIZAS

F-306 E

CLAVE CUPRUM: JAF306E

Cierre embutido sin tornillos con leva de atrape para fijación.

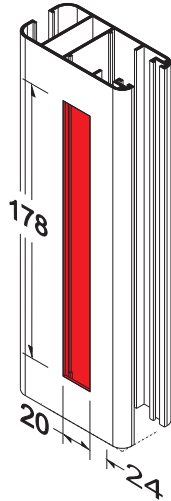
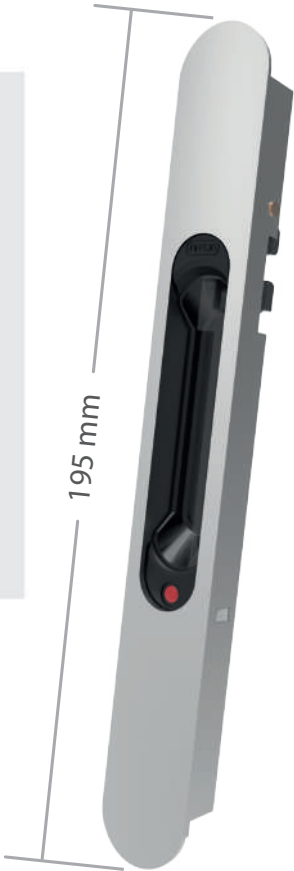
Panorama: 3".

Eurovent: S-70 Y S-100.

Premium: S-80 Y S-150.

Colores disponibles:

Blanco, negro, plata, hueso y champagne.



F-305 EB

CLAVE CUPRUM: JAF305EB

Cierre embutido con llave interior.

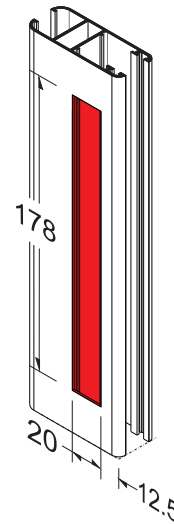
Panorama: 3".

Eurovent: S-50, S-60, S-70 Y S-100.

Premium: S-80 Y S-150.

Colores disponibles:

Blanco, negro, plata, hueso y champagne.



F-90 EC

CLAVE CUPRUM: JAF90EC

Cierre embutido con uñero con llave para exterior.

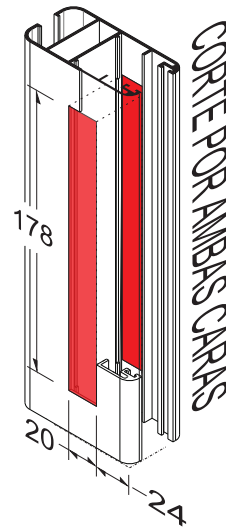
Panorama: 3".

Eurovent: S-70, Y S-100.

Premium: S-80 Y S-150.

Colores disponibles:

Blanco, negro, plata, hueso y champagne.



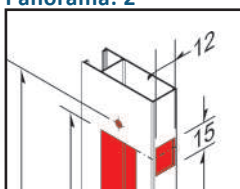
Nota: Solicite gancho y contra de acuerdo a la serie.

CONTRAS CIERRES EMBUTIDOS

GC-02 A



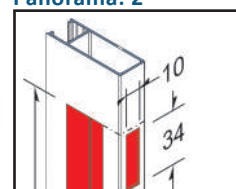
Para cierre embutido:
F-301 T AL
Panorama: 2"



GC-02S A



Para cierre embutido:
F-301 S AL
Panorama: 2"



GC-03 MINI



Para cierre embutido:
F-301 T AL
F-301 S AL
Panorama: 3"

GC-03 A



Para cierre embutido:
F-304 AT
F-304 AS
F-305 EB
F-90 EC
F-306 E
Panorama: 3"
CLAVE CUPRUM:
GYC03-F304A

GC-50 A



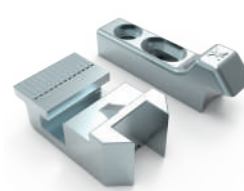
Para cierre embutido:
F-304 AT
F-304 AS
F-305 EB
F-306 E
Eurovent: S-50
CLAVE CUPRUM:
GYCS50-F304A

GC-50 MINI A



Para cierre embutido:
F-301 T AL
F-301 S AL
Eurovent: S-50

GC-60 SOB A



Para cierre embutido:
F-304 AT
F-304 AS
F-305 EB
Eurovent: S-60
CLAVE CUPRUM:
GYCS60S-F304A

GC-60 A



Para cierre embutido:
F-304 AT
F-304 AS
F-305 EB
F-306 E
Eurovent: S-60
CLAVE CUPRUM:
GYCS60E-F304A

GC-70 A



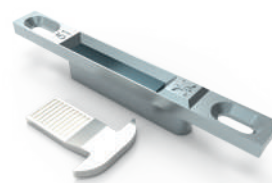
Para cierre embutido:
F-304 AT
F-304 AS
F-305 EB
F-90 EC
F-306 E
Eurovent: S-70
CLAVE CUPRUM:
GYCS70-F304A

GC-100 A



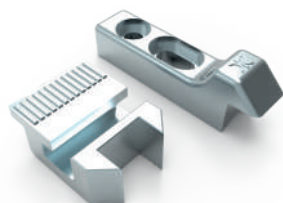
Para cierre embutido:
F-304 AT
F-304 AS
F-305 EB
F-90 EC
F-306 E
Eurovent: S-100
CLAVE CUPRUM:
GYCS100-F304A

GC-80 EMB A



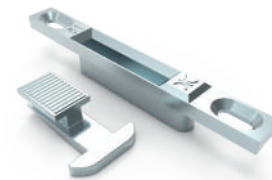
Para cierre embutido:
F-304 AT
F-304 AS
F-305 EB
F-90 EC
F-306 E
Premium: S-80
CLAVE CUPRUM:
GYCS80-F304A

GC-80 SOB A



Para cierre embutido:
F-304 AT
F-304 AS
F-305 EB
F-306 E
Premium: S-80
CLAVE CUPRUM:
GYCS80F304ASOB

GC-150 A



Para cierre embutido:
F-304 AT
F-304 AS
F-305 EB
F-90 EC
F-306 E
Premium: S-150
CLAVE CUPRUM:
GN-622CYGHE

Nota: Ganchos en acero inoxidable.

MONOPUNTO ANTIFALSA MANIOBRA

MULT. MAC 20

KIT MAC 20 A

Kit de calzos, contras y tornillos para línea S - 80

KIT MAC 20 B

Kit de calzos, contras y tornillos para línea S - 150

KIT MAC 20 C

Kit de calzos, contras y tornillos para línea S - 100AR.



Sistema monopunto de 200 mm, 1 punto de cierre.
Sistemas de gancho con altura ajustable y protección de falsa maniobra.
Para perfiles de corte perimetral y recto.
Fabricado en acero inoxidable.
Premium: S-80 Y S-150.
Eurovent: S-60 Y S-100AR

MULTIPUNTO ANTIFALSA MANIOBRA

MULT. MAC 60



KIT MAC 60 A

Kit de calzos, contras y tornillos para línea S - 80

KIT MAC 60 B

Kit de calzos, contras y tornillos para línea S - 150

KIT MAC 60 C

Kit de calzos, contras y tornillos para línea S - 100AR.

Sistemas de gancho con altura ajustable y protección de falsa maniobra.
Para perfiles de corte perimetral y recto.
Fabricado en acero inoxidable.

Sistema multipunto de 600 mm, 2 puntos de cierre.
Premium: S-80 Y S-150.
Eurovent: S-100AR

MULT. MAC 100



KIT MAC 100 A

Kit de calzos, contras y tornillos para línea S - 80

KIT MAC 100 B

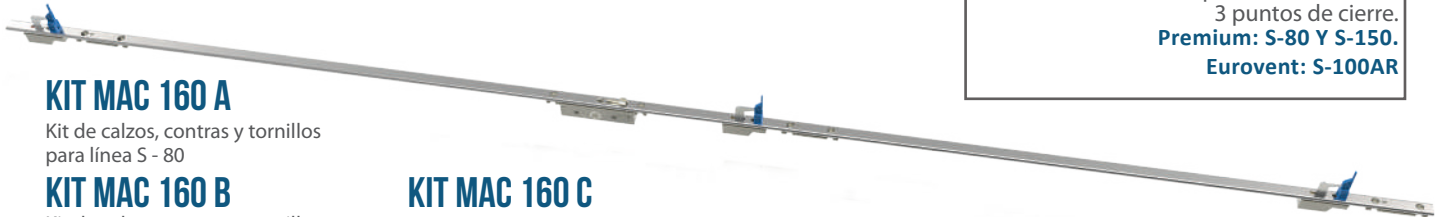
Kit de calzos, contras y tornillos para línea S - 150

KIT MAC | 100 C

Kit de calzos, contras y tornillos para línea S - 100AR.

Sistema multipunto de 1000 mm, 2 puntos de cierre.
Premium: S-80 Y S-150.
Eurovent: S-100AR

MULT. MAC 160



KIT MAC 160 A

Kit de calzos, contras y tornillos para línea S - 80

KIT MAC 160 B

Kit de calzos, contras y tornillos para línea S-150

KIT MAC 160 C

Kit de calzos, contras y tornillos para línea S - 100AR.

Sistema multipunto de 1600 mm, 3 puntos de cierre.
Premium: S-80 Y S-150.
Eurovent: S-100AR

MULT. MAC 180



KIT MAC 180 A

Kit de calzos, contras y tornillos para línea S - 80

KIT MAC 180 B

Kit de calzos, contras y tornillos para línea S - 150

KIT MAC 180 C

Kit de calzos, contras y tornillos para línea S - 100AR.

Sistema multipunto de 1800 mm, 4 puntos de cierre.
Premium: S-80 Y S-150.
Eurovent: S-100AR

MULTIPUNTO ANTIFALSA MANIOBRA

MULT. MAC 180 LL

Sistema multipunto de 1800 mm,
4 puntos de cierre y cilindro para llave.
Sistemas de gancho con altura ajustable y
protección de falsa maniobra.
Para perfiles de corte perimetral y recto.
Fabricado en acero Inoxidable.

Premium: S-150.

KIT MAC 180 LL A

Kit de calzos, contras y tornillos
para línea S - 150

Nota: Componentes para Kits A,B y C.
Incluye tornillos para cuerpo y contras.

KIT MAC 180 LL C

Kit de calzos, contras y tornillos
para línea S - 100AR.



Calzo botón.



Calzo alto
cuerpo.



Calzo
cuerpo.



Contra
Acero Inoxidable.



Contra
para S-100 AR.



Calzo
para botón.

MONOPUNTO DE BULÓN

MULT. M 30 TRICOAT*

Sistema monopunto de 300 mm,
con recubrimiento anticorrosivo tricoat.
1 punto de cierre.
Aguja 6.5 mm.
Sistemas de bulón.
Para perfiles de corte perimetral y recto.

Fabricado en acero y zamak.

Premium: S-80 Y S-150.

Eurovent: S-100AR.

KIT MULT.M TR 30 A

Kit de calzos, contras y tornillos
para línea S - 80

KIT MULT.M TR 30 B

Kit de calzos, contras y tornillos
para línea S - 150

KIT MULT.M TR 30 C

Kit de calzos, contras y tornillos
para línea S - 100AR.

MULTIPUNTO DE BULÓN

MULT.M 60

Sistema multipunto de 600 mm,
2 punto de cierre.
Aguja 15mm.
Sistemas de bulón.
Para perfiles de corte perimetral y recto.

Fabricado en acero y zamak.

Premium: S-80 Y S-150.

Eurovent: S-100AR.

KIT MULT.M 60 A

Kit de calzos, contras y tornillos
para línea S - 80

KIT MULT.M 60 B

Kit de calzos, contras y tornillos
para línea S - 150

KIT MULT.M 60 C

Kit de calzos, contras y tornillos
para línea S - 100AR.

MULT.M 60 TRICOAT*

Sistema multipunto de 600 mm,
con recubrimiento anticorrosivo tricoat.
2 punto de cierre.
Aguja 6.5 mm.
Sistemas de bulón.
Para perfiles de corte perimetral y recto.

Fabricado en acero y zamak.

Premium: S-80 Y S-150.

Eurovent: S-100AR.

KIT MULT.M TR 60 A

Kit de calzos, contras y tornillos
para línea S - 80

KIT MULT.M TR 60 B

Kit de calzos, contras y tornillos
para línea S - 150

KIT MULT.M TR 60 C

Kit de calzos, contras y tornillos
para línea S - 100AR.

*: Tricoat es un recubrimiento especial que garantiza por 10 años la protección contra la corrosión.

MULTIPUNTO DE BULÓN

MULT.M 100



KIT MULT.M 100 A

Kit de calzos, contras y tornillos para línea S - 80

KIT MULT.M 100 B

Kit de calzos, contras y tornillos para línea S - 150

KIT MULT.M 100 C

Kit de calzos, contras y tornillos para línea S - 100AR.

Sistema multipunto de 1000 mm, 2 punto de cierre. Aguja 15mm. Sistemas de bulón. Para perfiles de corte perimetral y recto. Fabricado en acero y zamak. **Premium: S-80 Y S-150.**
Eurovent: S-100AR.

MULT.M 100 TRICOAT*



KIT MULT.M TR 100 A

Kit de calzos, contras y tornillos para línea S - 80

KIT MULT.M TR 100 B

Kit de calzos, contras y tornillos para línea S - 150

KIT MULT.M TR 100 C

Kit de calzos, contras y tornillos para línea S - 100AR.

Sistema multipunto de 1000 mm, con recubrimiento anticorrosivo tricoat. 2 punto de cierre. Aguja 6.5 mm. Sistemas de bulón. Para perfiles de corte perimetral y recto. Fabricado en acero y zamak. **Premium: S-80 Y S-150.**
Eurovent: S-100AR.

MULT.M 160



KIT MULT.M 160 A

Kit de calzos, contras y tornillos para línea S - 80

KIT MULT.M 160 B

Kit de calzos, contras y tornillos para línea S - 150

KIT MULT.M 160 C

Kit de calzos, contras y tornillos para línea S - 100AR.

Sistema multipunto de 1600 mm, 3 punto de cierre. Aguja 15mm. Sistemas de bulón. Para perfiles de corte perimetral y recto. Fabricado en acero y zamak. **Premium: S-80 Y S-150.**
Eurovent: S-100AR.

MULT.M 160 TRICOAT*



KIT MULT.M TR 160 A

Kit de calzos, contras y tornillos para línea S - 80

KIT MULT.M TR 160 B

Kit de calzos, contras y tornillos para línea S - 150

KIT MULT.M TR 160 C

Kit de calzos, contras y tornillos para línea S - 100AR.

Sistema multipunto de 1600 mm, con recubrimiento anticorrosivo tricoat. 3 punto de cierre. Aguja 6.5 mm. Sistemas de bulón. Para perfiles de corte perimetral y recto. Fabricado en acero y zamak. **Premium: S-80 Y S-150.**
Eurovent: S-100AR.

MULT.M 160 LL



KIT MULT.M TR 160 LL A

Kit de calzos, contras y tornillos para línea S - 80

KIT MULT.M TR 160 LL B

Kit de calzos, contras y tornillos para línea S - 150

KIT MULT.M TR 160 C

Kit de calzos, contras y tornillos para línea S - 100AR.

Sistema multipunto de 1600 mm, con caja para cilindro con llave. 3 punto de cierre. Aguja 15mm. Sistemas de bulón. Para perfiles de corte perimetral y recto. Fabricado en acero y zamak. **Premium: S-80 Y S-150.**
Eurovent: S-100AR.

*: Tricoat es un recubrimiento especial que garantiza por 10 años la protección contra la corrosión.

MULTIPUNTO DE BULÓN

MULT.M 214

KIT MULT.M 214 A

Kit de calzos, contras y tornillos para línea S - 80

KIT MULT.M 214 B

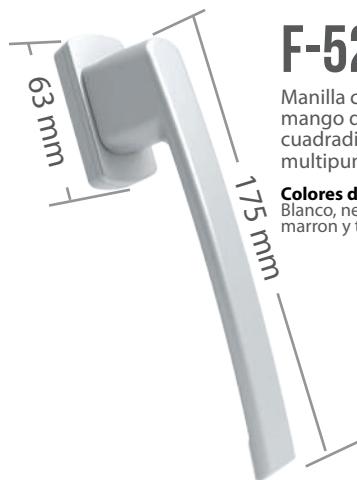
Kit de calzos, contras y tornillos para línea S - 150

KIT MULT.M 214 C

Kit de calzos, contras y tornillos para línea S - 100AR.

Sistema multipunto de 2140 mm,
4 punto de cierre.
Aguja 15mm.
Sistemas de bulón.
Para perfiles de corte perimetral y recto.
Fabricado en acero y zamak.
Premium: S-80 Y S-150.
Eurovent: S-100AR.

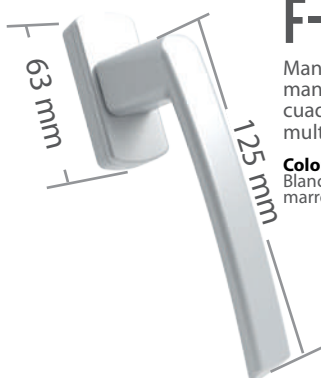
ACCESORIOS MULTIPUNTOS



F-5213

Manilla curva larga, mango de 175 mm, cuadradillo para multipunto.

Colores disponibles: Blanco, negro, plata, marrón y titanio.



F-5212

Manilla curva corta, mango de 130 mm, cuadradillo para multipunto.

Colores disponibles: Blanco, negro, plata, marrón y titanio.



F-5212 LL

Manilla curva corta, mango de 130 mm, cuadradillo para multipunto.

Colores disponibles: Blanco, negro, plata, marrón y titanio.



A3077 I

Manilla acodada izquierda, desfase de mango que facilita la apertura, cuadradillo para multipunto.

Colores disponibles: Blanco, negro, plata y inox.



A3077 D

Manilla acodada derecha, desfase de mango que facilita la apertura, cuadradillo para multipunto.

Colores disponibles: Blanco, negro, plata y inox.



F-3072

Manilla cuadrada minimalista de cuadradillo para multipunto.

Colores disponibles: Blanco, negro, plata y inox.



F-3080

Manilla cuadrada minimalista de mango largo, cuadradillo para multipunto.

Colores disponibles: Blanco, negro, plata y inox.



F-628

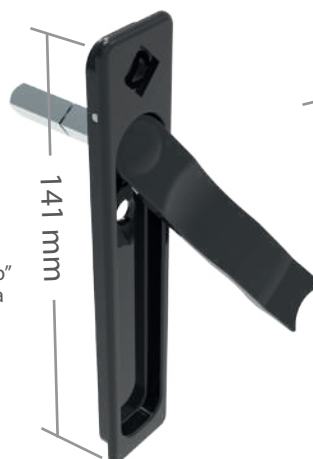
Cremona de cuadradillo con cubierta para ocultar tornillos de fijación.

Colores disponibles: Blanco, negro, plata, hueso y champagne

B-7100

Cierre de palanca oculta tipo "Pull up" de cuadradillo para multipunto.

Colores disponibles: Blanco, negro, plata, hueso y champagne



F-608

Manilla de mango curvo, cuadradillo para multipunto.

Colores disponibles: Blanco, negro, plata, hueso y champagne

MULTIPUNTOS DE GANCHO

CPM-600

Sistema multipunto de 600 mm, con 2 puntos de cierre.

CPM-1200

Sistema multipunto de 1200 mm, con 3 puntos de cierre.

CPM-1800

Sistema multipunto de 1800 mm, con 3 puntos de cierre.

CLAVE CUPRUM:
MP120570100

CLAVE CUPRUM:
MP180570100

Gancho con ajuste de altura.
Para perfiles de corte recto
Eurovent: S-70 Y S-100.



KIT-F-600

Kit de calzos, contras y tornillos para CPM 600

KIT-F-308

Kit de calzos, contras y tornillos para CPM 1200 y 1800.

KIT-F-206

Kit de calzos, contras y tornillos para CPM 1200 y 1800.

ACCESORIOS CPM

F-206 LL



Cremona con llave para multipunto de gancho.

Colores disponibles:
Blanco, negro, plata, hueso y champagne

F-206 AS



Cremona para multipunto de gancho con cubierta para ocultar tornillos de fijación.

Colores disponibles:
Blanco, negro, plata, hueso y champagne

F-308



Cierre embutido para Multipunto de gancho.

Colores disponibles:
Blanco, negro, plata, hueso y champagne

MONOPUNTO DE BULÓN

M-PUNTO P

Monopunto de Bulón.

KIT M-PUNTO P

Premium: S-80 Y S-150.

Colores disponibles:
Blanco, negro, plata, hueso, champagne



MONOPUNTO DE GANCHO

M-PUNTO CLAVE CUPRUM:HGMONO

Monopunto de perico.

KIT M-PUNTO

Contiene:

M-PUNTO

Contra (GC-0015)

Eurovent: S-70 Y S-100.

Colores disponibles:
Blanco, negro, plata, hueso, champagne



F-3711

Cierra puerta con brazo estándar.
Para acción simple de cierre en
puertas comunes.

Fácil de instalar, compatible con
la mayoría de tipos de puertas.
Tiene 2 válvulas para regular la
velocidad de cierre.

Modelo: IS20.

Máxima apertura de 180°.

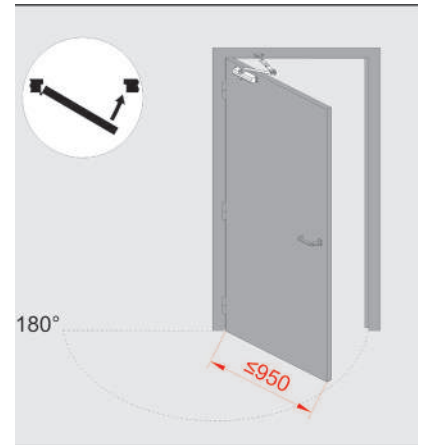
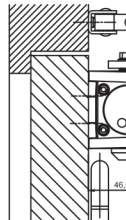
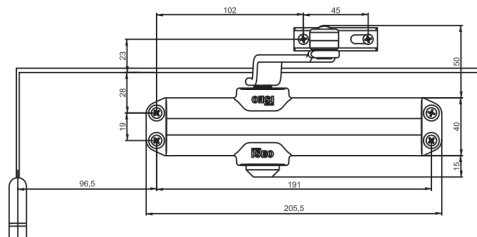
Peso máximo: 80 Kg.

Ancho máximo de puerta: 950 mm

Nivel de fuerza: 2 y 3

Colores: Negro, blanco y Gris.

Puertas de Aluminio y madera.

F-3721

Cierra puerta con brazo estándar.
Para acción simple de cierre en
puertas comunes.

Fácil de instalar, compatible con la
mayoría de tipos de puertas. Tiene 2
válvulas para regular la velocidad de
cierre.

Modelo: IS60.

Máxima apertura de 180°.

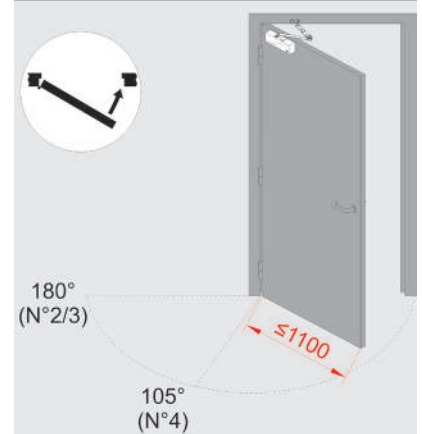
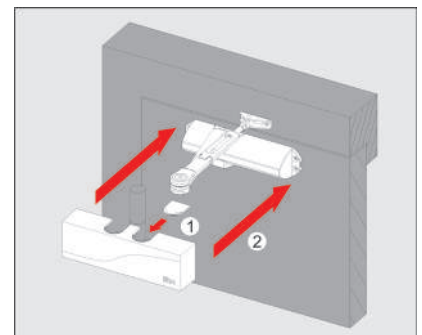
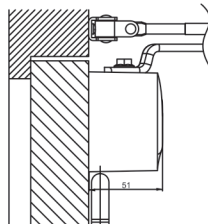
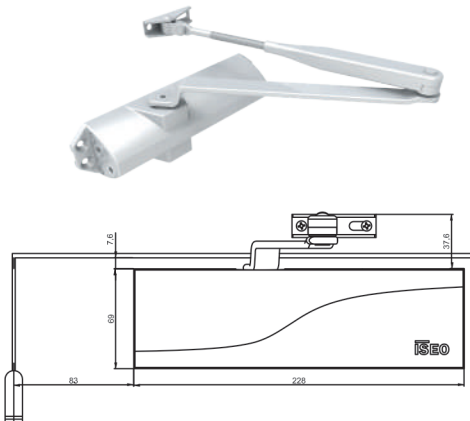
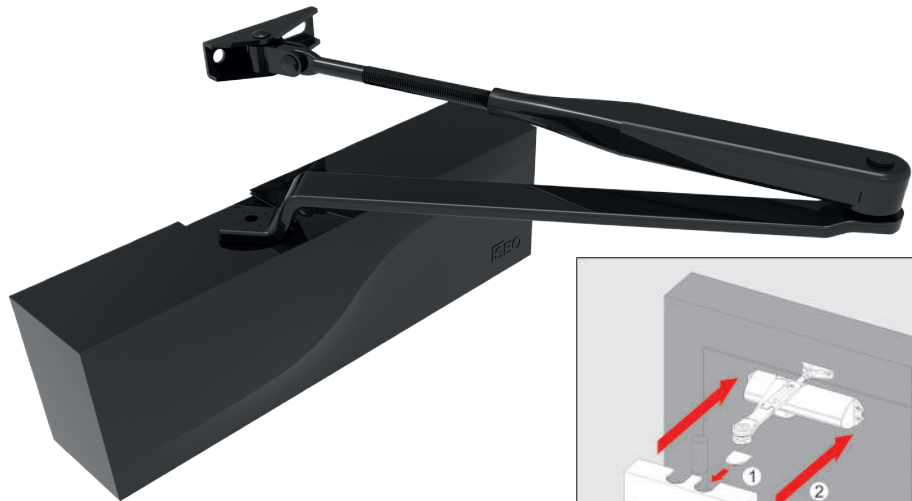
Peso máximo: 100 Kg.

Ancho máximo de puerta: 1100 mm

Nivel de fuerza: 2,3 y 4

Colores: Negro, blanco y Gris.

Puertas de Aluminio y madera.

TIRADORES Y UÑEROS



F-240

Tirador universal.
Colores disponibles: Blanco, negro, plata, hueso y champagne



F-241

Tirador para cierre F-304 AT
Colores disponibles: Blanco, negro, plata, hueso y champagne



F-240 KD F-240 KI

Tirador universal con resaque para cilindro de llave. Version en izquierda y derecha. Sugerido para cerradura: PK 198K20 y P 197K30/6
Colores disponibles: Blanco, negro, plata, hueso y champagne



F-243

Uñero metálico para cierre. F-304 AT
Colores disponibles: Blanco, negro, plata, hueso y champagne



F-243i

Uñero de aluminio sin tornillos. Universal.
Colores disponibles: Blanco, negro, plata, hueso y champagne



F-263i

Uñero corto de aluminio sin tornillos. Universal.
Colores disponibles: Blanco, negro, plata, hueso y champagne



F-213

Tirador Neila. para puertas. Para cierre F-304.
Colores disponibles: Blanco, negro, plata, hueso y champagne



UÑ 305 T

Uñero sin tornillos, mosquiteros y puertas corredizas, líneas perimetrales
Colores disponibles: Blanco, negro, plata, hueso y champagne



UEM

Uñero empotrado sencillo
Colores disponibles: Blanco, negro, plata, hueso y champagne



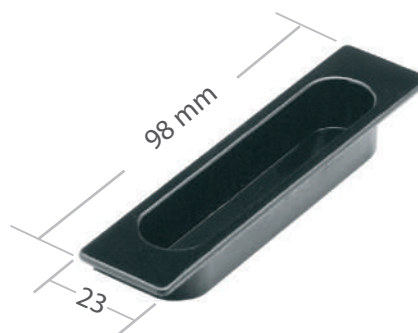
USP

Uñero superpuesto
Colores disponibles: Blanco, negro, plata, hueso y champagne



UEM2

Uñero empotrado doble. Universal. para mosquitero 3" y cancel de baño.
Colores disponibles: Blanco, negro, plata, hueso y champagne



F-6531

Uñero tirador de nylon.
Colores disponibles: negro.



F-2XLD

Bisagra para puerta de alta capacidad de carga, hasta hojas de 160 Kg. Sistema de seguridad anti cabeceó, que evita que la hoja sea desmontada. Regulación en 3D con la hoja de la puerta. Para cámara europea.

Premium: S-45
Colores disponibles:
Blanco y negro.

F-220



Bisagra para ventana de proyección universal.

Eurovent: S-35
Colores disponibles:
Blanco, negro, plata, hueso y champagne
C. CUPRUM: BISF-220M

F-240 A



Bisagra para puerta y ventana de cámara europea.

Premium: S-45
Colores disponibles:
Blanco, negro, plata, hueso y champagne
CLAVE CUPRUM: BI240S

BS-7001



Bisagra de tres palas para puerta cámara europea.

Premium: S-45
Colores disponibles:
Blanco, negro, plata, hueso y champagne
CLAVE CUPRUM: HE-BS7002

F-225



Bisagra para puerta comercial y residencial

Eurovent: S-50
Colores disponibles:
Blanco, negro, plata, hueso y champagne

F-225 RF



Refuerzo para bisagra F-225. Ayuda a sujetar la hoja de la puerta con un refuerzo interno que está roscado para evitar que el peso venza la sujeción de la bisagra.

F-232



Bisagra de tres palas de fácil montaje de pletina para puerta.

Panorama: S-AB

F-231



Bisagra fácil montaje de pletina para puerta y ventana.

Panorama: S-AB

BI 170



Bisagras que permiten la apertura de ventanas pivotantes girando sobre un eje horizontal o vertical. Se vende por pieza.

Panorama: S-AB

SR8

Brazo limitador para ventana abatible y de proyección. Mantiene fija la apertura de la ventana en una medida segura que evita accidentes y de una buena ventilación.

Panorama: S-AB



SDR

Brazo limitador para ventana abatible y de proyección. Fabricado en acero inoxidable con llave de liberación.

Panorama: S-AB



BRAZO LIMITADOR

Código	Carrera de guía	Largo de Brazo Pivotante
SDR4	150mm	101.6mm
SDR6	200mm	152.4mm
SDR8	200mm	203.2mm

BRAZO DE PROYECCIÓN

PROYECCIÓN ACERO INOXIDABLE AUSTENÍTICO (Para zonas costeras alta humedad)

Código	Medida	Resistencia Peso	Ángulo (+/- 2.5°)	Mínima Altura Ventana	Máxima Altura Ventana
EDT 6"	6"	10Kg	50°	150mm	300mm
EDT 8"	8"	12Kg	65°	200mm	350mm
EDT 10"	10"	16Kg	80°	275mm	400mm
EDT 12"	12"	20Kg	80°	350mm	550mm
EDT 16"	16"	21Kg	80°	500mm	780mm
EDT 20"	20"	24Kg	50°	700mm	1100mm
EDT 24"	24"	40Kg	37.5°	850mm	1300mm

(Para zonas secas sin humedad)



PROYECCIÓN ACERO FERRÍTICO

Código	Medida	Resistencia Peso	Ángulo (+/- 2.5°)	Mínima Altura Ventana	Máxima Altura Ventana
YU 8"	8"	12Kg	65°	200mm	350mm
YT 10"	10"	16Kg	80°	275mm	400mm
YT 12"	12"	20Kg	80°	350mm	550mm
YT 16"	16"	21Kg	80°	500mm	780mm
YT 20"	20"	24Kg	50°	700mm	1100mm
YT 24"	24"	38Kg	37.5°	850mm	1300mm



BATIENTE

Código	Medida	Resistencia Peso	Ángulo (+/- 2.5°)	Mínima Altura Ventana	Máxima Altura Ventana
EDS 12"	12"	22Kg	60°	300mm	600mm
EDS 16"	16"	24Kg	60°	400mm	700mm

BATIENTE CON DESFASE PARA FÁCIL LIMPIEZA

Código	Medida	Resistencia Peso	Ángulo (+/- 2.5°)	Mínima Altura Ventana	Máxima Altura Ventana
EDSE 12"	12"	22Kg	60°	300mm	600mm
EDSE 16"	16"	24Kg	60°	400mm	700mm

Eurovent: S-35 y S-50
Panorama: S-AB

F-3041

Manilla de presión con llave.

Eurovent: S-35 Y S-50

Premium: S-45.

Panorama: S-AB

Colores disponibles:

Blanco, negro, plata, hueso y champage



F-3042

Manilla de presión con cobertura caja a rotación.

Eurovent: S-35 Y S-50

Premium: S-45.

Panorama: S-AB

Colores disponibles:

Blanco, negro, plata, hueso y champage.



F-203 AL



Manilla de presión reversible.

Eurovent: S-35 Y S-50

Premium: S-45.

Panorama: S-AB

Colores disponibles:

Blanco, negro, plata, hueso y champage

CLAVE CUPRUM: JA203AL

F-209 AL



Manilla de presión reversible. Fijación oculta de tornillos.

Eurovent: S-35 Y S-50

Premium: S-45.

Panorama: S-AB

Colores disponibles:

Blanco, negro, plata, hueso y champage

PULSADORES

203

Jaladeras pulsador para correderas.

Colores disponibles:

Blanco, negro y plata



CIERRES DE PRESIÓN

OS-KIT

Kit básico para armar una ventana oscilobatiente.

Nota: No incluye compás tensor, debe seleccionar de acuerdo a la medida de ancho de hoja.

Premium: S-45.

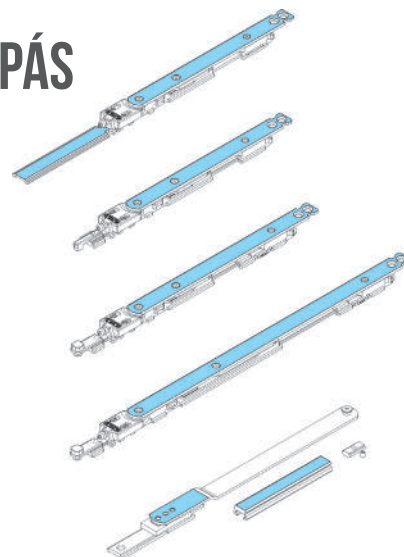
Colores disponibles:

Blanco, negro, plata, hueso, champagne

CLAVE CUPRUM:
KITCH105C



OS-COMPÁS



OS-Compás micro: mínimo 340 mm - máximo 430 mm

OS-Compás mini: mínimo 370 mm - máximo 550 mm

OS-Compás pequeño: mínimo 435 mm - máximo 700 mm

OS-Compás grande: mínimo 563 mm - máximo 1200 mm

OS-Compás suplementario: Para hojas de mínimo 1000 mm a máximo 1700 mm.

Nota: Según el ancho de ventana.

Eurovent: S-35 AD. **Premium:** S-45.

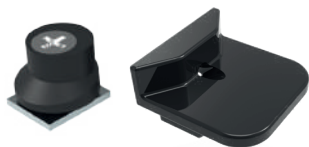
F-9312



Ángulo de reenvío para cámara europea. Para colocar puntos de encuentro en el inferior o la parte superior de la hoja.

Premium: S-45.

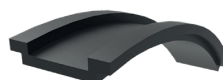
ENCUENTRO



Punto de cierre suplementario para cámara europea.

Premium: S-45.

PLETINA EX

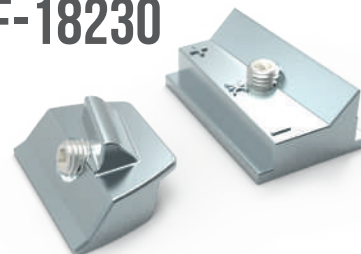


Para perfil de cámara europea.

Rollo de 200 M..

Premium: S-45.

F-18230



Punto de cierre con ajuste de presión para gomas.

Premium: S-45.

F-18221 NM



Juego posicionador para cámara europea.

Premium: S-45.

CLIP-R



Clip retenedor Para hoja pasiva.

Para cámara europea.

Premium: S-45.

GOLP



Golpete ventana vasista de cierre semi-automatico para perfil cámara Europea.

Premium: S-45. **Panorama:** S-AB

F-650



F-650 Fijación Interior
F-660 Fijación Exterior
Cremona y Kit muro cortina

Premium: S-45.

F-660

BRAZO LIMITADOR

F-9313

Contra plana para punto de cierre suplementario. **Muro cortina**



BL 240

Brazo limitador para ventana abatible y de proyección.

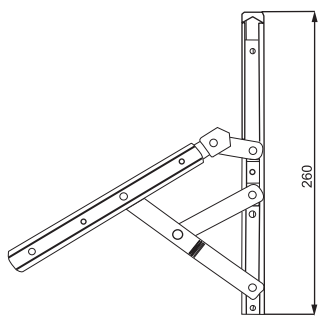
Eurovent: S-35 y S-50

Premium: S-45

Panorama: S-AB



COMPÁS 26 CM



Para cámara europea.

CAPACIDAD

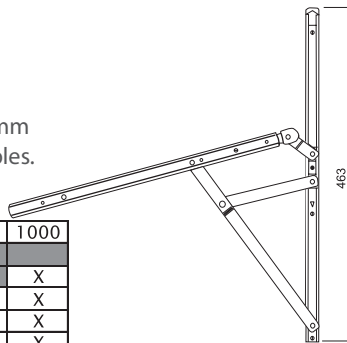
Peso máximo 25 Kg. (la pareja)
Altura mínima de la hoja 300 mm
Medidas de ventanas disponibles.

	600	700	800	900	1000
360					
400					X
450				X	X
514		X	X	X	X
600		X	X	X	X

X = MEDIDAS NO REALIZABLES

Premium: S-45.

COMPÁS 47 CM



Para cámara europea.

CAPACIDAD

Peso máximo 25 Kg. (la pareja)
Altura mínima de la hoja 500 mm
Medidas de ventanas disponibles.

	1000	1100	1250	1430	1660	2000
500						
600						X
700					X	X
800				X	X	X
900			X	X	X	X
1000		X	X	X	X	X

X = MEDIDAS NO REALIZABLES

Premium: S-45.

BL-T

Brazo Telescópico inoxidable para cámara europea. Ventana de proyección.

Premium: S-45.

C. CUPRUM: HE-BRINOX



HÉRCULES 26

Pasador para cámara europea de 26 cm de alto. Para hoja pasiva. Se vende por pieza.

Premium: S-45.



P 33035

Pasador para hoja pasiva. Para cámara europea. Para hoja pasiva. Se vende por pieza.

Premium: S-45.



P-NOVO 150 P-NOVO 300

Pasador sobreponer universal. De 300mm y de 150 mm de largo.



CO 150 FR CO 220 FR

Compás limitador con freno retenedor para cámara europea y botón de fácil liberación.

Medidas de: 150 mm y 220 mm. (Apertura batiente y apertura vasista)

Premium: S-45.



C 150 C 220

Compás limitador para cámara europea con liberación. (Apertura batiente y apertura vasista). Medidas de: 150 mm y 220 mm.

Premium: S-45.



ACCESORIOS PRACTICABLES



KIT F-206 A C EXT

Kit apertura exterior para cámara europea. contiene:

- Juego Punteros
- Juego Encuentros
- Juego Palas
- Juego de bulones.
- 1 juego de posicionador

Premium: S-45.



KIT -PLETINA AC

Para conectar directo con la pletina y utilizar accesorios. Contiene:

- Juego Palas
- Juego de bulones.

Premium: S-45.



KIT F-206 A INT

Kit apertura interior para cámara europea. contiene:

- Juego Punteros
- Juego Encuentros
- Juego transmisores
- 1 juego de posicionador

Premium: S-45.



K-4000 E

Kit apertura exterior para cámara 40 x 20. contiene:

- Juego Punteros
- Juego Encuentros
- Juego Palas

Panorama: S-AB



K-4000 I

Kit apertura interior para cámara 40 x 20. contiene:

- Juego Punteros
- Juego Encuentros
- Juego transmisores

Panorama: S-AB



K-4004

Kit 2 hojas, con pasador para hoja pasiva. Cámara 40 x 20:

- Juego Punteros
- Juego Encuentros
- Juego transmisores

Panorama: S-AB



CREMONAS

F-6200 EXT



Cremona Apertura Exterior (Fijación frontal) con cubierta para ocultar tornillos de instalación. Pida el kit especial Código: KIT F6200 - T23 **Premium: S-45.** **Panorama: S-AB.** **Colores disponibles:** Blanco, negro, plata, hueso y champagne

F-206 AS



Cremona Apertura Interior ó Exterior. con cubierta para ocultar tornillos de instalación. **Premium: S-45.** **Panorama: S-AB.** **Colores disponibles:** Blanco, negro, plata, hueso y champagne

F-206 LL INT A F-206 LL EXT A



Cremona con llave Apertura Interior / Apertura Exterior (Fijación frontal) **Premium: S-45.** **Panorama: S-AB.** **Colores disponibles:** Blanco, negro, plata, hueso y champagne

MS-A6027



Cremona para interior y exterior de 21 mm de altura. **Premium: S-45.** **Panorama: S-AB.** **Colores disponibles:** Blanco, negro, plata, hueso, champagne

315 CERRADURA MULTIPUNTO

- Para cámara europea para accionar puntos de cierre con pletina.
- Distancia entre ejes de 85 mm.
- Frente liso Inoxidable.
- Picaporte de 11 mm reversible y regulable.
- Palanca central deslizante reforzada

Premium: S-45.

ACCESORIOS SUPLEMENTARIOS

ÁNGULO DE REENVÍO: 9312

PUNTO DE ENCUENTRO: ENCUENTRO

PLETINA: PLETINA EX



Frente tipo "U" cámara 40 y 20



296/28/6U CERRADURA DE 3 PUNTOS

- Caja central de 33 mm por 180 mm de
- Cajas Extremos 117 mm por 30 mm.
- Cierre con 3 bulones de acero niquelado.
- Cilindro niquelado medida 25 -25 mm.
- Frente tipo "U" largo de 1850 mm ,Ancho 26.5 mm y Separación de 6 mm en acero inoxidable.
- 3 Cerraderos lisos de 22 mm en acero inoxidable.
- Picaporte de 11 mm reversible, accionable mediante llave y manilla.
- Distancia entre ejes de 85 mm.
- Utilice manillas con cuadradillo de 8 mm.
- Incluye 3 llaves.

Panorama: S-AB



296/30/L CERRADURA DE 3 PUNTOS

- Caja central de 43 mm por 180 mm de alto. Cajas Extremos 117 mm por 30 mm.
- Cierre con 3 bulones de acero niquelado.
- Cilindro niquelado medida 25 -30 mm.
- Frente liso, largo 1850 mm ,Ancho 22 mm.
- 3 Cerraderos lisos de 22 mm en acero inoxidable.
- Picaporte de 11 mm reversible, accionable mediante llave y manilla.
- Distancia entre ejes de 85 mm.
- Utilice manillas con cuadradillo de 8 mm.
- Incluye 3 llaves.

Premium: S-45.



Frente Liso para cámara europea.



184/30/6 GR CLAVE CUPRUM: CLV 184/6R

- Caja de 42 mm por 178 mm de alto.
- Cierre con palanca deslizante de acero niquelado.
- Cilindro niquelado de medida 30 -25 mm.
- Frente liso de 22 mm en acero inoxidable.
- Cerradero liso de 22 mm en acero inoxidable.
- Picaporte altura de 11 mm con ajuste de ± 2.5 mm,
- Posición reversible, accionable mediante llave y manilla.
- Distancia entre ejes de 85 mm.
- Utilice manillas con cuadradillo de 8 mm.
- Incluye 3 llaves.

Premium: S-45.



184/30/6

CLAVE CUPRUM: HE-CH184F204

- Caja de 42 mm por 178 mm de alto.
- Cierre con palanca deslizante de acero niquelado.
- Cilindro niquelado de medida 25 -25 mm.
- Frente liso de 22 mm en acero inoxidable.
- Cerradero liso de 22 mm en acero inoxidable.
- Picaporte reversible de 11 mm , accionable con llave y manilla.
- Distancia entre ejes de 85 mm.
- Utilice manillas con cuadradillo de 8 mm.
- Incluye 3 llaves.

Panorama: 1 3/4"

perfil: 9204

Eurovent: S-50

perfil: 12542



400 1/50/6 ALTA SEGURIDAD

- Caja de 77 mm por 175 mm de alto.
- Cierre con 4 bulón de acero niquelado.
- Cilindro niquelado Alta Seguridad de medida 30 -25 mm.
- Frente liso de 24 mm en acero inoxidable.
- Cerradero liso de 24 mm en acero inoxidable.
- Picaporte de 11 mm, reversible, accionable mediante llave y manilla.
- Distancia entre ejes de 85 mm.
- Utilice manillas con cuadradillo de 8 mm.
- Escudo de seguridad para exterior.
- Incluye 5 llaves tridimensional.

Eurovent: S-50

Perfil: 12544



184/23/6 ES

Caja de 33 mm por 178 mm de alto.

Cierre con palanca deslizante de acero niquelado.

Cilindro niquelado de medida 25 -25 mm.

Frente liso de 22 mm en acero inoxidable.

Cerradero liso de 20 mm en acero inoxidable.

Picaporte reversible de 11mm de largo, accionable mediante llave y manilla.

Distancia entre ejes de 85 mm.

Utilice manillas con cuadradillo de 8mm.

3 llaves.

Panorama: S-3"

Cerco 3"

Panorama: S-AB

CERRADURAS BATIENTE

1985/50

CLAVE CUPRUM: HE-185F204



Caja de 75 mm por 176 mm de alto.
Cierre con palanca deslizante de acero niquelado.
Cilindro niquelado de medida 25 -25 mm.
Frente liso de 24 mm en acero inoxidable.
Cerradero liso de 24 mm en acero inoxidable.
Picaporte altura de 11 mm, reversible, accionable mediante llave y manilla.
Distancia entre ejes de 85 mm.
Utilice manillas con cuadradillo de 8 mm.
Incluye 3 llaves.

Eurovent: S-50
Perfil: 12544

196/28/6U26



Caja de 32 mm por 175 mm de alto.
Cierre con 1 paleta de acero niquelado.
Cilindro niquelado de medida 25 -25 mm.
Frente tipo "U" de 26.5 mm acero inoxidable.
Cerradero liso de 24 mm en acero inoxidable.
Picaporte reversible de 11 mm de largo, accionable mediante llave y manilla.
Distancia entre ejes de 85 mm.
Utilice manillas con cuadradillo de 8 mm.
3 llaves.

Panorama: S-AB

CERRADURAS CORREDIZA

PK 198K20



Para linea corrediza premium,
Cerradura con caja y cubierta bicromatada.
Cilindro de 25 x 25 mm niquelado con juego de 3 llaves.
Frente liso y cerradero en acero inoxidable.
Palanca basculante de gancho y perno de seguridad.
Contra Acero inoxidable forma perfil.
Incluye cilindro N2525.
Sugerido para tirador F-240 KD, Kl. pag 11.

Premium: S-150 y S-80.



1T8



Cerradura con caja y cubierta bicromatada.
Juego de 2 llaves tipo tetra.
Frente liso y cerradero en acero inoxidable.
Palanca basculante de gancho y perno de seguridad.

Premium: S-150 y S-80.
Eurovent: S-3" Corrediza

P197K30/6



Cerradura con caja y cubierta bicromatada.
Cilindro de 25 x 25 mm niquelado con juego de 3 llaves.
Frente liso y cerradero en acero inoxidable.
Palanca basculante de gancho.
Incluye cilindro N2525.

Eurovent: S-70 Perfil:18409
Opcion: Cilindro palometa.

ACCESORIOS PARA CERRADURA

CIL N2525



Cilindro estándar interior.

CIL M25



Medio cilindro de llave.

1999A



Escudo embellecedor para cilindro de cerradura.

2129.4



Escudo embellecedor cuadrado para cilindro de cerradura.

CIL P2525



Cilindro con palometa para interior.

CIL M25



Medio cilindro de palometa.

MAN-R6



Doble Manilla con muelle de recuperación en acero inoxidable de escudo corto.

MAN-MM6



Manilla en acero inoxidable de escudo largo.

CILINDROS

Código	Descripción	Aplicación
CIL P2525	Cilindro de 25 por 25mm con palometa	184/30
CIL P2530	Cilindro de 25 por 30mm con palometa	184/30/6GR
CIL N2525	Cilindro de 25 por 25mm llave y llave	184/30
CIL N2530	Cilindro de 25 por 30mm llave y llave	184/30/6GR
CIL N30X35	Cilindro de 30 por 35 mm llave y llave	

MEDIOS CILINDROS

Código	Descripción	Aplicación
CIL M25	Medio cilindro de 25mm	Varios
CIP P25	medio cilindro de 25mm con palometa	PK-197, 184/30 y184/30/6GR

F-3065

Doble manilla de diseño minimalista con muelle de recuperación en aluminio y pintura electrostática.



F-204 A

Doble manilla con muelle de recuperación en aluminio y pintura electrostática.



F-616

Doble manilla con muelle de recuperación en aluminio con terminado en pintura de escudo largo.



F-240 KD
F-240 KI

Tirador universal con resaque para cilindro de llave. Versión en izquierda y derecha.
Colores disponibles:
Blanco, negro, plata, hueso y champagne

CARRETILLAS

CARRETILLA RUEDA ACERO INOXIDABLE

TT4-17022-HKX



Carretilla Fija, rueda de acero inoxidable.
Cap. de Carga 320 Kg. x Pza.
Linea especial Minimalista.

G-103/HK-AXM



Altura ajustable y desmontable. Rueda de acero inoxidable.
Cap. de Carga 125 Kg. x Pza.
Eurovent: S-100 AR con riel de acero Inoxidable.

GT-103/HK-AXM



Sistema basculante, altura ajustable, sistema de agujas y desmontable. Anticorrosiva. Ruedas de acero inoxidable
Cap. de Carga 250 Kg. x Pza.
Eurovent: S-100 AR con riel de acero Inoxidable.

CARRETILLAS

SERIE ESPECIAL

GT-104/4 AM



Sistema basculante de agujas, altura ajustable, anticorrosiva y desmontable. Perfil Especial. Cap. de carga 140 Kg. X Pza.
Serie especial.
C. CUPRUM: CAGT104/4AML

PARA VITRINA

100V/01L



Para vitrina
Cap. de Carga 15 Kg. X Pza.
C. CUPRUM: CA100/VM

101-E1-1/2 M



Para ventana 1 1/2 y 2". Fijación sin tornillo. Cap. de Carga 15 Kg. X Pza.
C. CUPRUM: CA101EI-1/2M

PANORAMA 1-1/2" Y 2"

101/1-1/2 M



Cap. de Carga 15 Kg. X Pza.
Panorama: 1-1/2" Y 2"
C. CUPRUM: CA101/1-1/2M

102/2 M



Para puerta. Cap. de Carga 20 Kg. X Pza.
Panorama: 2"
C. CUPRUM: CA102/2M

T-101/1-1/2 M



Cap. de Carga 30 Kg. X Pza.
Panorama: 1-1/2" Y 2"
C. CUPRUM: CA101-1/2M

PANORAMA 3", EUROVENT S-70 Y S-100

103/3 M



Carretilla fija de bolas.
Cap. de carga 25 Kg. X Pza.
Panorama: 3"
C. CUPRUM: CA103/3M

103/3 AM

Carretilla fija de sistema de agujas Anticorrosiva.
Cap. de carga 70 Kg. X Pza.
Panorama: 3"
C. CUPRUM: CA103/3ALM

T-103/3 AM



Sistema basculante de sistema de agujas, anticorrosiva.
Cap. de Carga 140 Kg. X Pza.
Panorama: 3"
C. CUPRUM: CAT103/3ALM

T-103/3 M



Sistema basculante de bolas
Cap. de Carga 50 Kg. X Pza.
Panorama: 3"
C. CUPRUM: CAT103/3M

PANORAMA 3", EUROVENT S-70 Y S-100

GT-25/38P



Altura ajustable y desmontable.
Cap. de Carga 25 Kg. x Pza.
Eurovent: S-70 Y S-100
Panorama:3"
C. CUPRUM: CAGT25/38P

G-103-E 3ALM



Altura ajustable, sistema de agujas y desmontable. Anticorrosiva.
Cap. de Carga 70 Kg. x Pza.
Eurovent: S-70 Y S-100
Panorama:3"
C. CUPRUM: CAGT25/38ALM

GT-103/3P



Sistema basculante, altura ajustable y desmontable. Anticorrosiva.
Cap. de Carga 50 Kg. x Pza.
Eurovent: S-70 Y S-100
Panorama:3"
C. CUPRUM: CAGT103/3P

GT-103/3 AM



Sistema basculante, altura ajustable, sistema de agujas y desmontable. Anticorrosiva.
Cap. de Carga 140 Kg. x Pza.
Eurovent: S-70 Y S-100
Panorama:3"
C. CUPRUM: CAGT103/3ALM

EUROVENT S-60

GT-20/26PL

Altura ajustable, sistema de bolas. Cap. de carga 15 Kg. x Pza.
Eurovent: S-60
C. CUPRUM: CAGT-20/26PL



GT-20/26A

Altura ajustable, sistema de agujas anticorrosivas. Cap. de carga 50 Kg. x Pza.
Eurovent: S-60
C. CUPRUM: CAGT-20/26A



EUROVENT S-50

T-24/19 TP



Cap. de Carga 15 Kg. x Pza.
Eurovent: S-50
C. CUPRUM: CAT24/19TP GN-552

T-24/19 TPA



Anticorrosiva. Cap. de Carga 40 Kg. x Pza.
Eurovent: S-50
C. CUPRUM:GN-625HE

GT-24/19



Altura ajustable, Cap. de carga 15 Kg. Pza.
Eurovent: S-50
C. CUPRUM: CAGT24/19 GN-553

GT-24/19-A



Sistema de agujas, altura ajustable. Anticorrosiva. Cap. de carga 50 Kg. Pza.
Eurovent: S-50
C. CUPRUM:CAGT24/19A

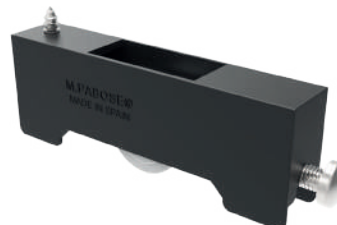
NUEVA EUROVENT S-50

GT-15/29



Altura ajustable, sistema de bolas. Anticorrosiva. Cap. de carga 20 Kg. x Pza.
Eurovent: Nueva S-50

GT-15/29-A



Altura ajustable, sistema de agujas. Anticorrosiva. Cap. de carga 35 Kg. x Pza.
Eurovent: Nueva S-50

CARRETILLAS

GTT-26/9-C-A



Sistema basculante, altura ajustable, sistema de agujas y desmontable. Anticorrosiva.
Cap. de carga 100 Kg. x Pza.
Premium: S-80
CLAVE CUPRUM:GN-614

PREMIUM S-80

GT-25/22.03-A



Altura ajustable, sistema de agujas y desmontable. Anticorrosiva. Cap. de carga 50 Kg. x Pza.
Premium: S-80
CLAVE CUPRUM:GN-615

GT-25/22.03



Altura ajustable y desmontable. Cap. de carga 15 Kg. x Pza.
Premium: S-80
CLAVE CUPRUM:GN-601

PREMIUM S-150

T26/9X



Fija (mosquitero y ventana) Sistema eje inoxidable
Cap. de carga 30 Kg. x Pza.
Premium: S-150

GT-45/40.03-A



Altura ajustable, sistema de agujas, desmontable y anticorrosiva. Cap. de carga 100 Kg. x Pza.
Premium: S-150
CLAVE CUPRUM:GN-626HE

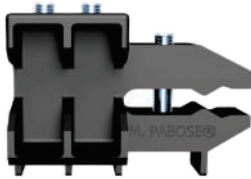
GTT-45/30.03-A



Sistema basculante, altura ajustable, sistema de agujas y desmontable. Anticorrosiva. Cap. de carga 200 Kg. x Pza.
Premium: S-150
CLAVE CUPRUM:CAGTT45/30.03A

PARA PUERTAS COLGANTES

FRN-16024



Conjunto freno de carro. Para sujetar las puerta con regulación de presión de atrape.

TPC 4/4 M



Para puerta colgante Para perfil: 9666 Ruedas de acero. Cap. de carga 120 Kg. x Pza.

TPC 4/4 PL



Para puerta colgante Para perfil: 9666 Ruedas de poliamida. Cap. de carga 100 Kg. x Pza.

TPC 4/4-X



Para puerta colgante Para perfil: 9666 Ruedas de acero inoxidable. Cap. de carga 110 Kg. x Pza.

C. CUPRUM: HGN131

C. CUPRUM: CATPC-4/4 EM



TPC-4/4 MI SJP

Soporte de lámina de acero inoxidable para carretillas de puertas colgantes

105 BM-24

Carretilla cancel para baño. Cap. de carga 12 Kg. x Pza.

CLAVE CUPRUM: CA105/BM24



105 BM-24 INOX

Carretilla cancel para baño. Balero inoxidable. Cap. de carga 15 Kg. x Pza.

CARRETILLA MOSQUITERO

105 BM-20



Para mosquitero colgante. Cap. de Carga 15 Kg. X Pza.
Eurovent: S-70
CLAVE CUPRUM:CA105/BM20

105 BM-20 INOX



Para mosquitero colgante. Cap. de Carga 12 Kg. x Pza. Balero inoxidable.
Eurovent: S-70

105 BM-16



Para mosquitero colgante. Cap. de Carga 10 Kg. X Pza.
Panorama:2" Y 3".

105 P-M



Para mosquitero. Cap. de Carga 20 kg X pza.
Panorama: 2" Y 3".

ESCUADRAS

ESC 1129 MONT

Escuadra para marco
Eurovent: S-60



EUROVENT S-60

ESC 499 MONT

Escuadra para hoja
Eurovent: S-60



MP/9

Escuadra de alineación de aluminio.
Eurovent: S-60
C. CUPRUM: GN-608



ESC 1130 MONT

Escuadra para marco.
Premium: S-80
C. CUPRUM: GN-481



PREMIUM S-80

ESC 1136 MONT

Escuadra para hoja.
Premium: S-80
C. CUPRUM: GN-467



MP/9

Escuadra de alineación de aluminio.
Premium: S-80
C. CUPRUM: GN-608



PREMIUM S-150

ESC 1130 MONT

Escuadra para marco y hoja.
Premium: S-150
C. CUPRUM: GN-481



MP/9

Escuadra de alineación de aluminio.
Premium: S-80
C. CUPRUM: GN-608



PANORAMA S-AB

ESC 1130 MONT

Escuadra para marco y hoja.
Panorama: S-AB
C. CUPRUM: GN-481



PREMIUM S-45 PRACTICABLE

ESC 1130 MONT

Escuadra para marco y hoja.
Premium: S-45
C. CUPRUM: GN-481



ESC 612 MONT

Unión para perfil intermedio de cámara europea.
Premium: S-45



MPA/207204

Escuadra de alineación de acero inoxidable
Premium: S-45
C. CUPRUM: GN-618



PLASTICOS

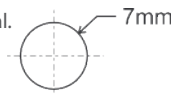
GN-105 POL

Tapón desagüe.
Premium: S-45, S-80 Y S-150
Eurovent: S-60, S-70 Y S-100
Panorama: 1/2"
C. CUPRUM: GN-530



GN-102 POL

Cubre pija uso general.



GN-554 POL

Tapa dren con válvula.
Premium: S-45, S-80 Y S-150
Eurovent: S-60, S-70 Y S-100
C. CUPRUM: GN-550



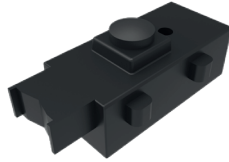
PREMIUM S-150

GN-622 P



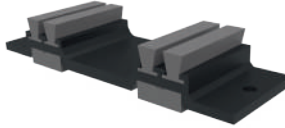
Tapa traslape.
Premium: S-150

GN-623 P



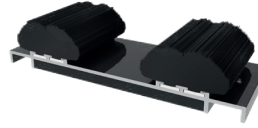
Candado puerta.
Premium: S-150

GN-222 POL



Cortavientos base
plástico.
Premium: S-150
C.CUPRUM: GN-622CV

GNS-222



Cortavientos base
aluminio.
Premium: S-150
C.CUPRUM: GNS-622CV

GN-230 POL



Calza hoja fija.
Premium: S-150

PREMIUM S-80

GN-606 P



Tapa traslape.
Premium: S-80
C.CUPRUM: GN-606

GN-607 P



Candado hoja.
Premium: S-80
C.CUPRUM: GN-607

GNS-605



Cortavientos base
aluminio.
Premium: S-80
C.CUPRUM: GN-605

GN-229 POL



Calza hoja fija.
Premium: S-80

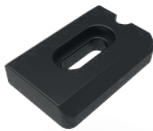
EUROVENT S-100

GN-167 POL



Tapa traslape
Eurovent: S-100

GN-189



Candado de hoja.
Eurovent: S-100

GN-234 POL



Calzo
Eurovent: S-100

EUROVENT S-70

GN-631 POL



Tapa traslape
zoclo bajo
Eurovent: S-70

GN-632 POL



Tapa traslape
zoclo alto
Eurovent: S-70

GN-234 POL



Calzo
Eurovent: S-70

EUROVENT S-50

KIT S - 50

Kit de tapas, desagüe y sellos de estanqueidad.
Eurovent: S-50



EUROVENT S-60

GN-496 POL



Tapa traslape.
Eurovent: S-60

GN-498 POL



Candado de hoja.
Eurovent: S-60

GN-495 POL



Cortaviento.
Eurovent: S-60

GN-235 POL



Calzo
Eurovent: S-60

ENVIDRIAR

CUÑA LABIO

PVC FLEXIBLE

MEDIDAS Y CÓDIGO:

	ROLLO
E-307/3	MM 250 M
E-307/4	MM 250 M
E-307/5	MM 200 M
E-307/6	MM 200 M
E-307/7	MM 150 M



CUÑA

EPDM LUBRICADO.

MEDIDAS Y CÓDIGO:

	ROLLO
E-0146	2 MM 200 M
E-5127	3 MM 200 M
E-5128	4 MM 200 M
E-5129	5 MM 200 M



CUÑA ESPE

EPDM LUBRICADO.

MEDIDAS Y CÓDIGO:

	ROLLO
E-3540/04	4 MM 200 M
E-3540/05	5 MM 200 M
E-3540/6-7	6-7 MM 200 M

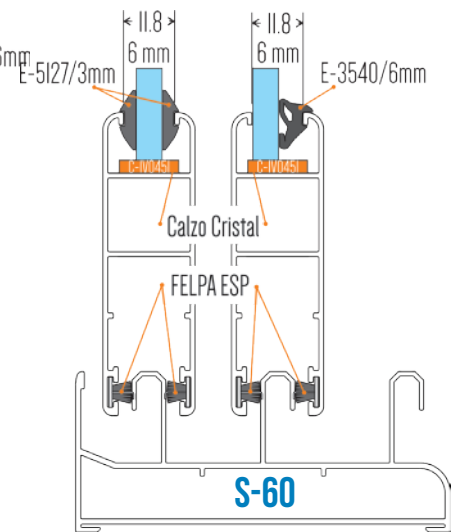
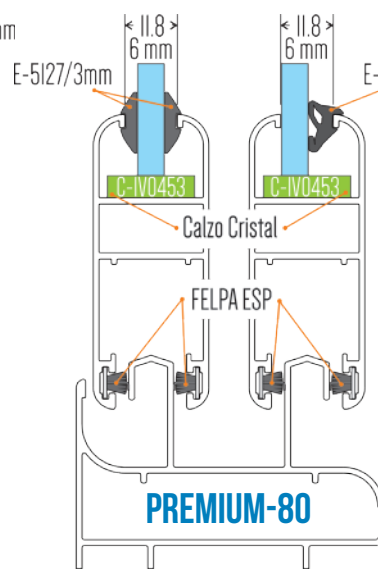
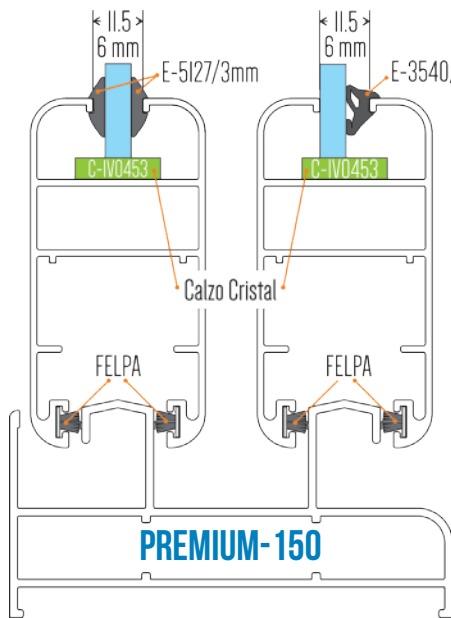


CUÑA 100

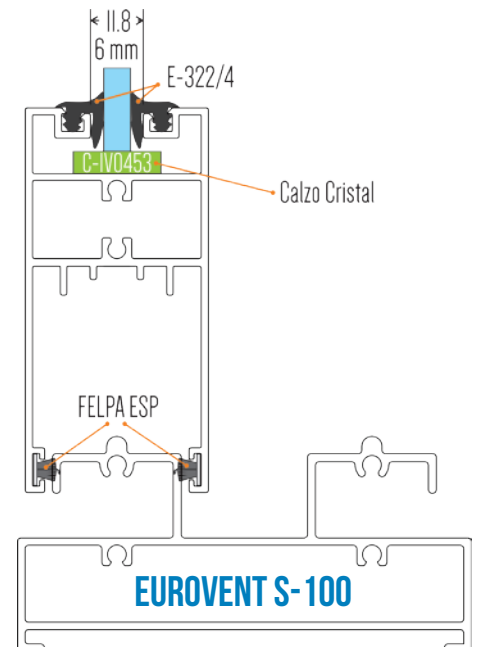
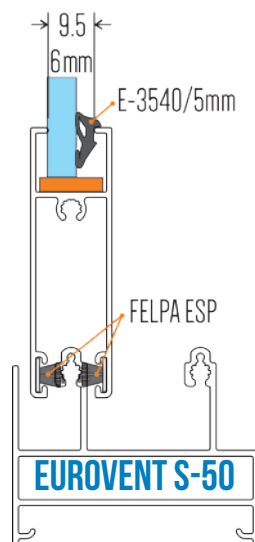
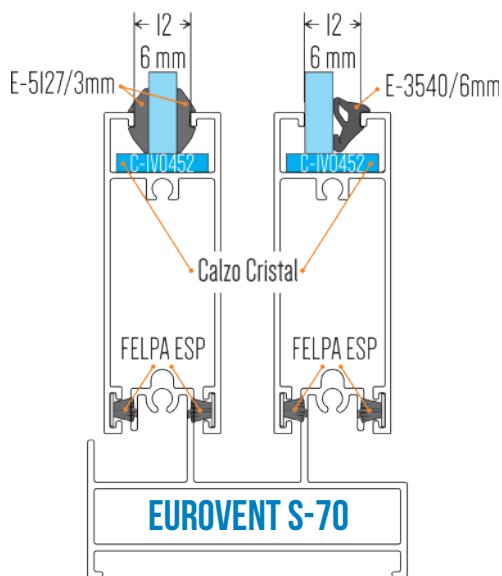
EPDM LUBRICADO.

MEDIDAS Y CÓDIGO:

	ROLLO
E-100/04	4 MM 200 M
E-100/05	5 MM 200 M



NOTA: MEDIDAS SUGERIDAS, RECUERDE QUE EXISTE VARIACIÓN DE ESPESOR DE VIDRIO SEGÚN EL FABRICANTE, TIENE QUE HACER PRUEBAS FÍSICAS:



ENVIDRIAR Y SELLADO

PREMIUM S-45 Y PANORAMA S-AB

EP-0124 /6.5

Junta Batiente hoja.
Vinil co-extrusión PVC.
Base rígida, sello flexible.

Rollo: 200 M
Premium: S-45,
Panorama: S-AB



Base: 6.5 mm
Altura: 7 mm

E-135/6.5

Junta Batiente hoja.
Vinil co-extrusión PVC.
Base rígida, sello flexible.

Rollo: 200 M
Premium: S-45,



Base: 6.5 mm
Altura: 8 mm

E-240

Junta Central.
EPDM.

Rollo: 150 M
Premium: S-45,



Base: 6.5 mm
Altura: 7 mm

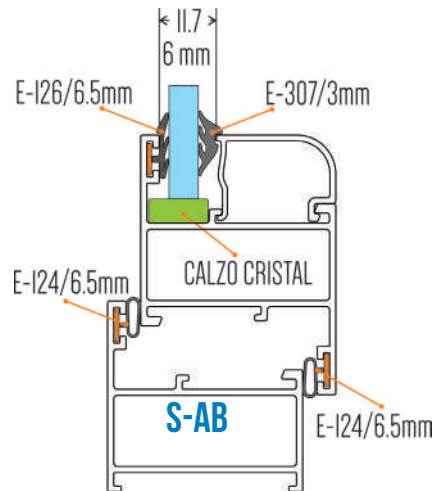
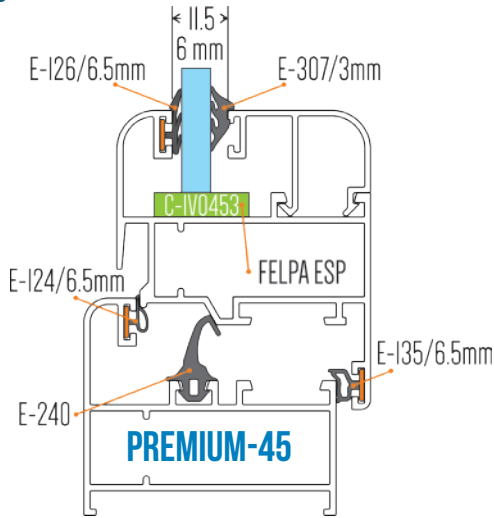
E-126 /6.5

Junta de Marco Exterior
Vinil co-extrusión PVC.
Base rígida, sello flexible.

Rollo: 175 M
Premium: S-45,
Panorama: S-AB



Base: 6.5 mm
Altura: 8 mm



FELPA ESP 100M FELPA ESP 300M

Con tela intermedia y pelo
siliconado con protección a rayos
UV. Mejor sello y larga durabilidad.
Presentación de rollo de 100
metros y 350 metros
Eurovent:
S-60, S-70 Y S-100



Base: 7 mm
Altura Pelo: 5 mm
Altura Tela: 6 mm

FELPA 350M

Con tela intermedia y pelo
siliconado con protección
a rayos UV. Mejor sello y
larga durabilidad.



Base: 7 mm
Altura Pelo: 5 mm
Altura Tela: 7 mm

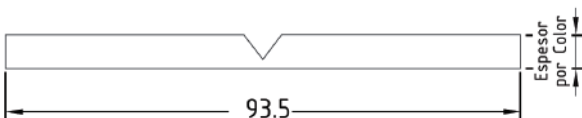
Premium:
S-80 Y S-150

CALZOS DE ACRISTALAR

- C-1V0449 ROJO 1 MM
- C-1V0450 AMARILLO 2 MM
- C-1V0451 NARANJA 3 MM
- C-1V0452 AZUL 4 MM
- C-1V0453 VERDE 5 MM
- C-1V0454 NEGRO 6 MM
- C-1V0455 GRIS 8 MM



Inyectado en
Polipropileno
copolimero.



POLÍMERO MULTIUSO

HYB-SUP7 TR TRANSPARENTE

HYB-SUP7 BL BLANCO

Sella y pega todo tipo de materiales como:
aluminio, acero, cristal, policarbonato,
madera, concreto especial
para espejos.



NOTA: Se puede pintar sobre el SUPER 7 y aplicar
sobre superficies húmedas

MAQUINARIA

COPIADORA MANUAL ACAF-420/A



ACAF-420/A TRONZADORA AUTOMÁTICA DISCO 420 MM

Diseñada para procesos de corte de perfiles de aluminio y PVC. Sistema de corte de disco ascendente preciso.

CARACTERÍSTICAS GENERALES:

Sistema de funcionamiento automático.
Proceso de corte hidroneumático.
Ajuste de la velocidad de corte de acuerdo con el perfil.
Disco graduado giratorio sobre pista de rodadura plana con enclavamientos fijos de $15^\circ \pm$ $22,5^\circ \pm$ $30^\circ \pm$ $45^\circ \pm$ y posicionamiento de cualquier grado intermedio a derecha e izquierdas.
Gran exactitud de corte.
Protección total de disco según las normas para prevención de accidentes.
Construcción robusta que asegura su fiabilidad.

CARACTERÍSTICAS TÉCNICAS:

Corriente 220v trifásica.
Opcional variador para 220v monofásico ó trifásico.
Disco de 420 mm.
Motor de 4 CV a 3.000 r.p.m. 50/60 Hz.
Capacidad de corte: 90° : 230 x 150 mm / 45° : 173,5 x 150 mm
Dimensiones: 770 x 850 x 1200 mm. Peso: 161,5 Kg.

EJEMPLO: Corte 45°



COPIADORA MANUAL FC-300 VK



FC-300 FRESADORA COPIADORA

La fresadora copiadora FC-300/VK es una máquina semiautomática y está pensada especialmente para los trabajos de carpintería de aluminio, sus aplicaciones son muy diversas, realizando alojamientos de cerraduras de bocas de llaves, de bisagras y fresados especiales. Las operaciones de fresado se pueden hacer mediante plantilla, haciendo uso del copiadore-palpador que reproduce las figuras de la plantilla al tamaño natural (escala 1:1) o bien por medio de coordenadas graduadas milimétrica mente en sentido longitudinal o transversal, para realizar toda clase de cajeados.

Características:

Cuerpo de aleación de aluminio especial pintado con pintura electrostática de larga duración.
Patas especiales para evitar la vibración.
Gran versatilidad y fácil manejo.

CARACTERÍSTICAS TÉCNICAS

Potencia del motor - 1.200 W
Tensión - monofásica. 220 V y 130 V
Velocidad del husillo - 27.000 r.p.m..
Diámetros del fresolín - $d=5$ mm - $D=8$ mm
Capacidad del fresado - 217 x 125 x 127 mm. (X, Y, Z)
Anchura - 420 mm.
Altura - 495 mm.
Fondo - 510 mm.
Peso Neto - 20 Kg.

EJEMPLO: Resaque para cierre corrediza.



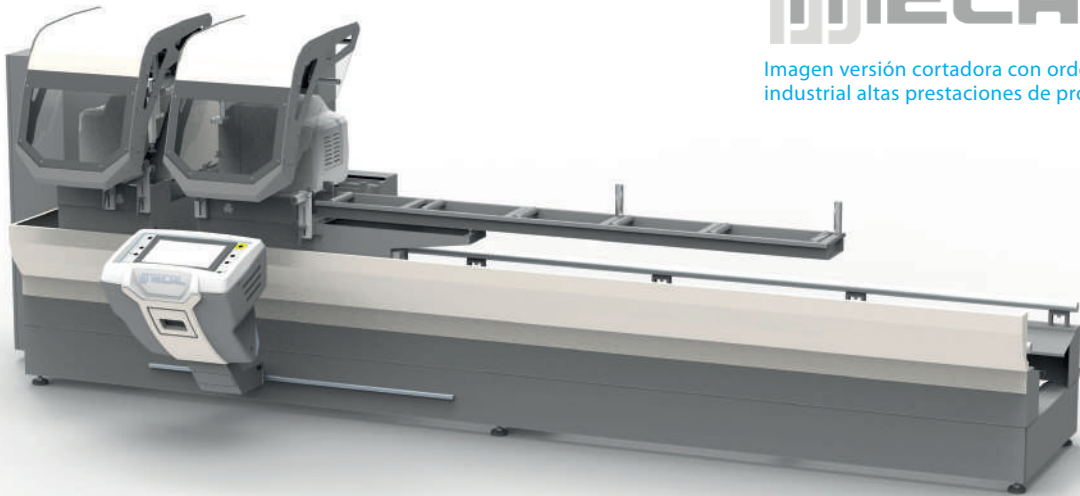
PODEMOS HACER TUS PLANTILLAS DE
ACUERDO A TUS NECESIDADES



CORTADORA DOBLE CABEZAL SW 453 ARGUS



Imagen versión cortadora con ordenador industrial altas prestaciones de producción.



Cortadoras de doble cabezal, ajustable para cortes en ángulo, recorrido automático motorizado y con programación de producción a pie de maquina o por ordenador. Discos de corte de 450 mm de diámetro. Para alto rendimiento otorgando velocidad, exactitud de corte y limpieza. Producto numero uno de Mecal, orgullosamente fabricada en Italia por mas de 40 años sustentando su calidad y servicio.

- Movimiento automático del cabezal derecho y colocación neumática de las unidades de corte a 22.5° ó 45° y 90°.
- Posibilidad de obtener cortes en grados intermedios por medio de topes mecánicos a posicionamiento manual.
- Mordazas horizontales y verticales neumáticas.
- Protección sobre las zonas de corte.
- Sistema de lubricación para herramientas.
- Llaves de servicio.
- Computadora para operación de cortes con reconocimiento de código de perfiles para guardar parámetros y características de corte.

Opción a:
Ordenador industrial MS-Dos con pantalla LCD TFT Color de 12.1", puerta USB, el cual puede :

- Administrar cortes individuales.
- Memorizar códigos de perfil con los correspondientes valores y características.
- Memorizar lista de cortes introducidas por Medio de llave USB.
- Administrar ilimitados tipos de puertas y ventanas.
- Administrar la optimización de las listas de corte.
- Administrar una impresora de marbetes.
- Administrar el ciclo de corte más allá de el corte útil.
- Administrar el ciclo de corte paso-paso.

PRENSA MANUAL PZ-10 Y PZ-11



PZ-10 y PZ-11 - PUNZONADORAS MANUALES

Diseñada para procesos de corte de resagues en los perfiles de aluminio que se unen por medio de escuadras de botón.

Características:

Cuerpo en aluminio reforzado, cuchillas en acero solido y fácil recorrido de palanca gracias a su engranaje especial.
Cuenta con tope de posición y diversos suplementos (Fundas), que nos permiten trabajar un gran numero de escuadras de ensamble.

PZ-10 Incluye :

Punzonadora lista para punzonar S-80. Hoja escuadra ESC 1136.

PZ-11 Incluye :

Punzonadora lista para corte Serie 60, Hoja, escuadra ESC-499

Equipamiento opcional PZ-10:

No. Parte	Escuadra	Serie	Operación
FUNDA F1	ESC1130 MONT	150 ,45 y AB	Marco y hoja
FUNDA F1	ESC1130 MONT	80	Marco
FUNDA F3	ESC1129 MONT	60	Marco

EJEMPLO:
Troquelado
S-80





Fundada en 1978 por Ennio Cavezale, Mecal se especializa en la producción de maquinaria y sistemas para procesar perfiles dealuminio, PVC y Acero. Con años de experiencia en diseño y producción nos han permitido alcanzar un nivel de excelencia y éxito a escala internacional. Nuestros avanzados sistemas de producción nos permite desarrollar productos de alta gama e innovación. tenemos la capacidad de diseñar y desarrollar un rango completo de maquinaria para sus productos, incluso si la producción requiere un ciclo totalmente automatizado.

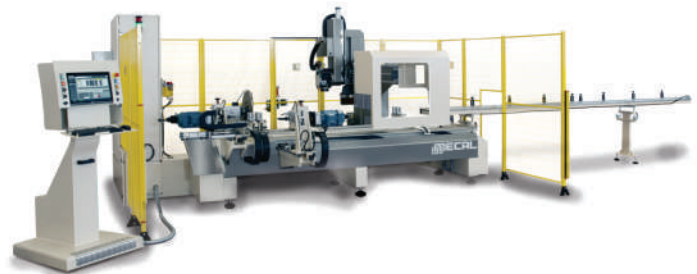
Toda la maquinaria necesaria para fabricación a gran escala.

ALUMINIO Y PVC

CENTROS DE MAQUINADO



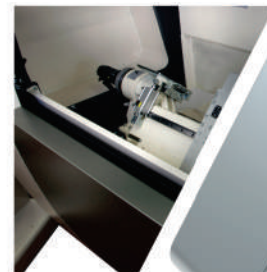
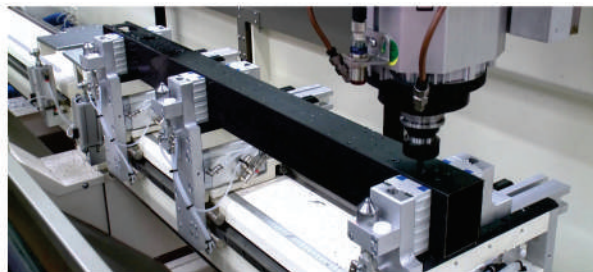
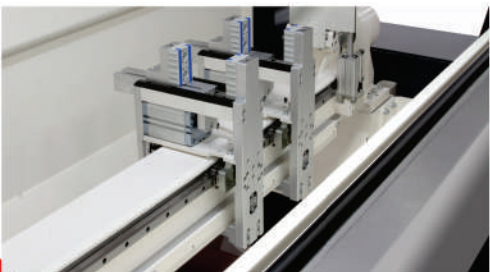
CENTROS DE PRODUCCIÓN FLEXIBLES



CORTADORAS DE DOBLE CABEZAL



MAQUINARIA COMPLEMENTARIA



Herrajes Europeos



**EXCELLENCE
THAT WORKS**



Somos una empresa especializada en la comercialización de Herrajes, Maquinaria y Accesorios de la más alta calidad para la industria de la carpintería de Aluminio y PVC.

Gracias a nuestra estricta selección de proveedores en Europa, ofrecemos sin duda la mejor solución del mercado, contando con una amplia variedad de productos, teniendo como respaldo a más de 14 empresas Europeas de talla mundial con muchos años de experiencia.



Herrajes Europeos

SUCURSALES

Zapopan (Matriz)

Calle Luis Enrique Williams No. 1019
Fracc. Parque Industrial Belenes Norte
Zapopan, Jalisco. C.P. 45145.

Tel. +52 (33) 3812-9699,
3812-9688,
y 3810-7165.

Sucursal Zapopan

Av. Laureles No. 912
Fracc. Parque Industrial Belenes Norte
Zapopan, Jalisco. C.P. 45145.

Tel. +52 (33) 3624-5324,
y 3624-6965.

Sucursal CDMX

Calle Ote. 233-B # 19
Col. Agrícola Oriental
Ciudad de México D.F., C.P. 08500

Tel. +52 (55) 1114-1200,
y 1114-8217.

